

Volume - 2

स्वास्थ्य भवन पूर्वाधारको डिजाइन
तथा निर्माण सम्बन्धी
निर्देशिका



नेपाल सरकार
स्वास्थ्य मन्त्रालय
स्वास्थ्य सेवा विभाग
व्यवस्थापन महाशाखा

२०७४

स्वास्थ्य भवन पूर्वाधारको डिजाइन तथा निर्माण सम्बन्धी निर्देशिका



नेपाल सरकार
स्वास्थ्य मन्त्रालय
स्वास्थ्य सेवा विभाग
व्यवस्थापन महाशाखा
२०७३

विषय सूची

चित्रहरुको सूची ५

तालिकाहरुको सूची	५
परिच्छेद - १: पृष्ठभूमि	१
१.१. परिचय	१
१.२. नमुना डिजाइन तथा स्ट्याण्डर्ड निर्देशिकाको उपादेयता	४
१.३. समस्या विश्लेषण	४
१.४. निर्देशिकाका प्रमुख उद्देश्यहरु	७
१.५. संशोधन तथा व्याख्या	७
परिच्छेद - २: स्ट्याण्डर्ड डिजाइन	७
२.१. निर्देशिकाको कार्यक्षेत्र	८
२.२. परिभाषा	८
२.३. भौतिक पूर्वाधार विकास निर्माण सञ्चालन सम्बन्धी निर्देशिका	९
२.३.१. स्वीकृत बजेटको प्रयोग	९
२.३.२. सरोकारवालासंगको समन्वय	१०
२.३.३. स्ट्याण्डर्ड डिजाइन	११
२.४. स्ट्याण्डर्ड डिजाइन प्रयोग गर्दा ध्यान दिनुपर्ने कुराहरु	२०
२.४.१. निर्माणस्थल	२०
२.४.२. गुरुयोजना	२२
२.४.३. साइट प्लानिङ्ग	२५
२.४.४. संकेत तथा स्थान अनुस्थिति (Signage and Space Orientation)	२६
२.४.५. भ्यालढोका	३०
२.४.६. स्यानिटरी डिजाइनमा समावेश गर्नुपर्ने सामग्रीहरु	३३
२.४.७. शौचालय	३५
२.४.८. प्रकाश	३८
२.४.९. भेन्टिलेशन	३८
२.४.१०. किटाणुहरुको निर्मूलनको लागि हावा निष्कासन	३८
२.४.११. इलेक्ट्रिकल डिजाइनमा समावेश गर्नुपर्ने सामग्रीहरु	३९
२.४.१२. वातानुकुलन प्रणाली (HVAC)	३९
२.४.१३. अक्सिजन ग्यास वितरण प्रणाली	४०
२.४.१४. निर्माण सामग्रीको छनौट	४०
२.४.१५. सार्वजनिक पहुँच	४४
२.४.१६. डम्बवेटर (Dumbwaiter)	४६
२.४.१७. अन्य आर्किटेक्चरल डिटेलिङ्ग	४६
२.४.१८. जलसहकरण (Waterproofing)	५०
२.४.१९. स्वास्थ्य भवनको डिजाइनमा अस्पतालजन्य फोहर व्यवस्थापनका लागि ध्यान दिनुपर्ने कुराहरु	५१
२.४.२०. सुरक्षा व्यवस्था	५३

२.४.२१. विपद् जोखिम सुरक्षा, व्यवस्थापन तथा पूर्वतयारी	५४
२.४.२२. वातावरणमैत्री डिजाइन.....	५४
परिच्छेद - ३: स्वास्थ्य भवनका अङ्गहरूको परिचय तथा ती अङ्गहरूको डिजाइन निर्देशिका	५६
१.१. स्वास्थ्य भवन परिचय	५६
१.१.१. चिकित्सा (Patient Care).....	५७
(क) बहिरङ्ग विभाग (Out Patient Department)	५७
(ख) अन्तरङ्ग विभाग (Inpatient Department)	५८
(ग) सघन उपचार एकाइ (Intensive Care Unit)	६०
(घ) आकस्मिक सेवा विभाग (Emergency Department)	६२
१.१.२. निदानात्मक सेवा (Diagnostics)	६४
(क) प्याथोलोजी प्रयोगशाला	६४
(ख) रेडियोलोजी विभाग	६५
१.१.३. उपचारात्मक सेवा	६८
(क) शल्यक्रिया कक्ष (अपरेशन थियटर)	६८
(ख) प्रसुति सेवा एकाइ (Comprehensive Essential Obstetrics Neo-natal Care - CEONC).....	७२
१.१.४. सहायक सुविधाहरू	७३
(क) केन्द्रीय विशोधन तथा वितरण विभाग (Central Sterile Supply Department - CSSD).....	७३
(ख) लण्डी (कपडा धुने शाखा):	७५
(ग) पोष्टमार्टम एकाइ (शव गृह)	७६
(घ) सालनाल विसर्जन खाल्डो (प्लासेन्टा पिट)	७८
(ङ) अन्य सहायक कोठाहरू: माथि उल्लेखित स्वास्थ्य भवनहरूमा हुने विविध कोठाहरू बाहेक निम्नानुसार सहायक कोठाहरू पनि व्यवस्था हुनु पर्दछ।.....	८०
परिच्छेद ४: टाइप डिजाइन संग्रहमा संलग्न स्वास्थ्य भवनहरू	८१
३.१. अस्पताल	८१
३.२. स्वास्थ्य चौकी.....	८३
परिच्छेद ५ - स्वास्थ्य संस्थाहरू निर्माणका लागि निर्माणस्थल छनौट सम्बन्धसम्बन्धी निर्देशिका ..	८५
परिच्छेद ६ - स्वास्थ्य संस्थाको नयाँ भवन निर्माण तथा स्तरोन्नति प्रक्रिया सम्बन्धी निर्देशिका २०७०	९०
परिच्छेद ६ - स्वास्थ्य संस्था निर्माणकार्यलाई व्यवस्थित गर्न व्यवस्था गरिएका समितिहरू.....	९३
अनुसूचीहरू	९६
सन्दर्भ ग्रन्थ सूची	१०४

चित्रहरूको सूची

चित्र १	: नेपालमा स्वास्थ्य क्षेत्रको संस्थागत संरचना	३
चित्र २	: संकेतपाटी भुण्ड्याउने नाप तथा नमुना	२९
चित्र ३	: विभिन्न प्रकारका भ्यालढोका तथा त्यसका फिटिङ्गहरु.....	३२
चित्र ४	: स्वास्थ्य भवनहरुमा प्रयोग हुने विशेष स्यानिटरी फिक्स्चरहरु	३५
चित्र ५	: अपाङ्गमैत्री शौचालय	३७
चित्र ६	: फुटपाथ र बाटो बीचमा खुड्किलो नलगाई कर्ब च्याम्प बनाउने	४६
चित्र ७(क):	डम्बवेटर, (ख) क्यास रेल (ग) गोलाकार जोर्नी (Coving) (घ) कर्नन गार्ड	४७
चित्र ८	: एक्सपान्सन ज्वाइन्ट, कोपिङ्ग र सिलको डिजाइन नक्सा	४९
चित्र ९	: अस्पतालका अङ्ग.....	५७
चित्र १०	: विकिरणको जोखिमयुक्त स्थानमा राखिने संकेत चिन्ह.....	६६
चित्र ११	: केन्द्रीय विशोधन तथा वितरण विभागको क्रियाहरुको क्रम.....	७३
चित्र १२	: लण्डीमा हुने क्रियाहरुको क्रम.....	७५

तालिकाहरूको सूची

तालिका १	: स्वास्थ्य संस्थाको स्तर अनुसार भवनका विभिन्न अङ्गहरु	१८
तालिका २	: जग्गाको क्षेत्रफल मापदण्ड	२१
तालिका ३	: संकेतपाटीका वर्गीकरण तथा स्पेसिफिकेशन	२८
तालिका ४	: प्रयोजन अनुसारको भ्यालढोकाको स्पेसिफिकेशन.....	३०
तालिका ५	: ढोकाको चौडाइ र स्पेसिफिकेशन	३२
तालिका ६	: भ्यालहरुको सिल उचाइ	३३
तालिका ७	: वातानुकुलन आवश्यक हुने कोठाहरु.....	४०
तालिका ८	: स्थान र प्रयोजन अनुसारको स्थानहरुको लागि उपयुक्त परिसज्जा (फिनिशिंग).....	४२
तालिका ९	: जलसहकरणका प्रविधिहरु	५०
तालिका १०	: फोहर प्रसोधन तथा विसर्जन गर्ने विधि(WHO, 1999, p.112).....	५२
तालिका ११	: स्यानिटरी सामग्रीहरुको आवश्यक संख्या (NNBC 208, IS code)	६०
तालिका १२	: शल्यक्रिया विभागका लागि फिनिशिंगको सूची.....	७१
तालिका १३	: प्रसुति विभागको लागि स्ट्याण्डर्ड (IS : 10905 Part 2 - 1984)	७२
तालिका १४	: न्यूनतम क्षेत्रफल	८५

परिच्छेद - १: पृष्ठभूमि

१.१. परिचय

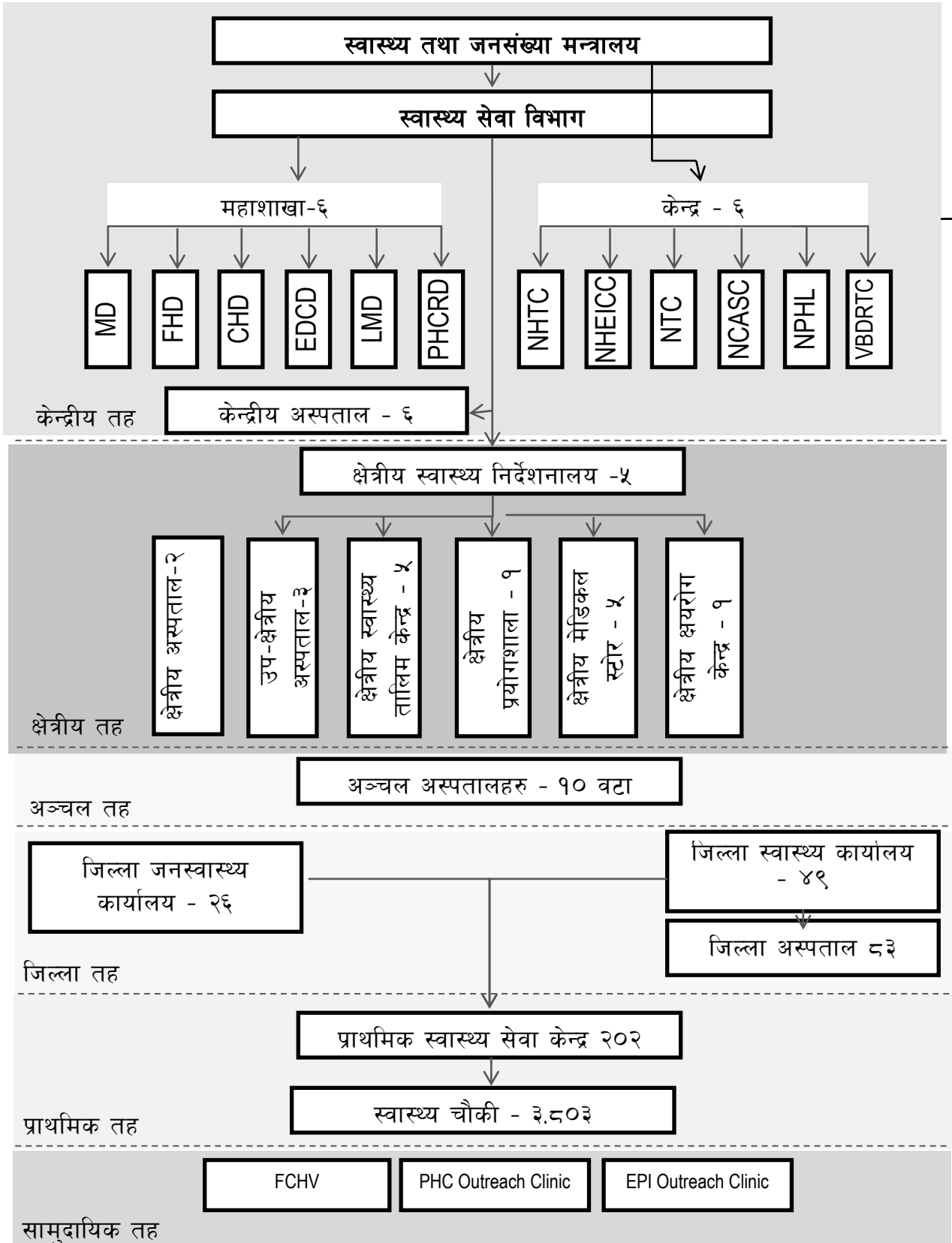
नेपालमा वि.सं. २०१३ सालमा स्वास्थ्य मन्त्रालयको स्थापना हुनुपूर्व नै अस्पताल र स्वास्थ्य केन्द्रहरू थिए । ती स्वास्थ्य संस्थाहरू प्रायशः तत्कालीन शासक वर्गहरूको स्वास्थ्योपचारको लागि बनाइएको हुन्थ्यो तसर्थ ती संस्थाहरू उपत्यकाभित्र नै बढी केन्द्रित हुन्थे भने यी बाहेक तत्कालीन शासकहरूको इच्छा र आदेशबमोजिम केही स्वास्थ्य संस्थाहरू काठमाडौं उपत्यका बाहिर पनि स्थापना भएका थिए । ती स्वास्थ्य संस्थाहरू स्थापना गर्न कुनै वैज्ञानिक आधारहरू आवश्यक ठानिदैनथ्यो । स्वास्थ्य मन्त्रालयको स्थापना भएपश्चात् मात्र पचहत्तरै जिल्लामा जिल्ला अस्पतालहरू, जिल्लालाई इलाकाहरूमा विभाजन गरी प्रत्येक इलाकामा क्रमशः स्वास्थ्य चौकीहरू र प्रेषण अस्पताल (Referral Hospital) को रूपमा अञ्चल, क्षेत्रीय तथा केन्द्रीय अस्पतालहरू स्थापना हुन थालेका हुन् । वि.सं. २०४८ मा राष्ट्रिय स्वास्थ्य नीति आएपश्चात् सो अनुरूप प्रत्येक गाउँ विकास समितिमा कम्तीमा एउटा स्वास्थ्य संस्था (स्वास्थ्य चौकी वा उप-स्वास्थ्य चौकी), इलाका तहमा स्वास्थ्य चौकी तथा प्रत्येक चुनाव क्षेत्रमा एउटा प्राथमिक स्वास्थ्य केन्द्र स्थापना गरिएको हो । राष्ट्रिय स्वास्थ्य नीति, २०७१ ले पहिलेको नीतिमा केही परिवर्तन गरेको छ जस अनुसार भौगोलिक र जनसङ्ख्याको अनुपातका आधारमा मापदण्ड बनाई बढीमा ३० मिनेटको दूरीमा कम्तीमा एक गाउँ एक स्वास्थ्य चौकी, प्रत्येक २० हजार जनसङ्ख्यामा एक प्राथमिक स्वास्थ्य केन्द्र, प्रत्येक एक लाख जनसङ्ख्याको लागि कम्तीमा २५ शैयाको एक अस्पताल, प्रत्येक औद्योगिक क्षेत्रमा एक प्राथमिक स्वास्थ्य केन्द्रको स्थापना गरिने उल्लेख छ ।

विगतमा (सन् २००६ भन्दा अगाडि सम्म) स्वास्थ्य पूर्वाधार निर्माणार्थ नमुना स्ट्याण्डर्ड डिजाइन तयार गरिएको देखिदैन । प्रायः भवनहरूको डिजाइन कुनै व्यक्तिको निजी विचार अनुरूप वा कुनै दाताको इच्छा अनुरूप बन्ने गर्दथ्यो । यसो हुँदा उपलब्ध भवन संरचना र स्वास्थ्य सेवाकाबीच सामञ्जस्यता नभई प्रभावकारी स्वास्थ्य सेवा प्रवाहमा कठिनाई भोग्नु परिरहेको छ । तसर्थ जनसङ्ख्या, रोगको प्रकृति (रुग्णता), भौगोलिक अवस्थिति, स्थानीय माग आदिलाई मध्यनजर गर्दै प्रत्येक स्वास्थ्य संस्थाको दायरा तथा क्षमताको पुनरावलोकन गरिनु पर्ने र सोअनुरूप प्रत्येक स्वास्थ्य संस्थाको पूर्वाधारका लागि स्ट्याण्डर्ड डिजाइन निर्धारण गरिनु पर्ने देखिन्छ । यस प्रकारको पुनरावलोकनको आवश्यकता एघारौं त्रिवर्षीय अन्तरिम योजनामा समेत उल्लेख भएको छ । आ.व. ०६८/६९ सम्म सबै उपस्वास्थ्य चौकीलाई स्वास्थ्य चौकीमा स्तरोन्नती गरिसकिएको छ । राष्ट्रिय स्वास्थ्य नीति, २०४८ अनुसार स्थानीय स्तरमा जग्गा वा स्थानको व्यवस्था भएपश्चात् मात्र सरकारले कुनै पनि उप-स्वास्थ्य चौकी स्थापनाको स्वीकृति दिने प्रावधान थियो । यसको फलस्वरूप केही संस्थाहरू बाहेक धेरैजसो उप-स्वास्थ्य चौकीहरू गाउँ विकास समिति कार्यालयको भवन भित्र नै एक वा दुई कोठामा सीमित भई सञ्चालन भइरहेका थिए । यसबाहेक आफ्नै भवन संरचनाहरू भएका संस्थाहरूमा पनि उपलब्ध पूर्वाधारहरू सरकारको स्वास्थ्य सेवासम्बन्धी प्रतिबद्धताहरू अनुरूप

पर्याप्त तथा उपयुक्त छैनन् । हालसम्म कैयौं स्वास्थ्य चौकीहरूमा बर्थिङ्ग सेन्टर (प्रसूति सेवा) सञ्चालन गर्न कोठाहरूको व्यवस्था छैन ।

यसैगरी, नयाँ निर्माण वा स्तरोन्नतिका लागि स्वास्थ्य संस्थाहरूको छनौट गर्ने विधिमा पनि एकरूपता र वैज्ञानिकताको अभाव देखिन्छ । स्वास्थ्य संस्था स्थापना वा स्तरोन्नतिको स्थान छनौट गर्दा बस्तीको पायक पर्ने स्थान हो कि होइन ?, बाटोघाटोको सुविधा तथा अन्य सुविधा (पानी, बिद्युत आदि) छ कि छैन ?, संस्थाले सेवा दिइरहेको क्षेत्रको फैलावट, सुरक्षा पक्ष, बजार केन्द्र तथा बस्तीसँगको दुरी, भौगोलिक बनावट (भिरालो पाखा हो वा समथर जमिन ?) आदि पक्षहरूलाई ध्यानमा राखिनुपर्दछ । तर कतिपय संस्थाहरूका हकमा यसरी संस्थाको स्थापना र स्थान छनौट गर्दा प्रभावशाली व्यक्तिहरूको निजी स्वार्थ र सुविधामा केन्द्रित रही हचुवाको भरमा छान्ने प्रचलन रहेको पाइन्छ । यसको रोकथामको लागि पनि वैज्ञानिक विधिहरूको विकास गर्नका लागि स्वास्थ्य मन्त्रालयबाट विगतमा भएका पहल पर्याप्त भएनन् र पहल गर्नका लागि आवश्यक सूचना तथा तथ्याङ्कहरूको पनि अभाव रह्यो । यसर्थ स्वास्थ्य संस्था स्थापना तथा नयाँ निर्माणका लागि हालसम्म कुनै स्पष्ट आधार तयार भएको देखिएन । यसको फलस्वरूप स्वास्थ्य संस्थाहरूको विद्यमान भौतिक संरचनाहरू कि त उचित सदुपयोग हुन सकिरहेको छैन कि उचित तथा पर्याप्त संरचनाको अभावमा खचाखच भीड हुने स्थिति रहिआएको छ । यस्तो वातावरणबीच सेवा सञ्चालन गर्नुपर्ने बाध्यता स्वास्थ्यकर्मीहरूले भोगिरहेका छन् । यसबाट प्रभावकारी स्वास्थ्य सेवा प्रवाहमा प्रत्यक्ष प्रतिकूल असर परिरहेको छ । विगतका यी अनुभवहरूलाई मनन गर्दै स्वास्थ्य सेवा विभाग, व्यवस्थापन महाशाखाले भौगोलिक सूचना प्रणाली (GIS) समेत सम्मिलित वेब इन्टरनेटमा आधारित स्वास्थ्य पूर्वाधार सूचना प्रणाली (HGIS) निर्माण गरी उल्लेखनीय उपलब्धि हासिल गरेको छ । यस सूचना प्रणालीको सदुपयोगबाट स्वास्थ्य योजनाकार तथा निर्णयकर्ताहरूलाई तथ्य र यथार्थ बुझ्न सजिलो हुने, यथोचित आधारहरू तय गर्न सहयोग पुग्ने, यथार्थपरक भई निर्णयमा पुग्न सघाउ पुग्ने, स्वास्थ्य संस्थाहरूको नयाँ निर्माण र स्तरोन्नतिका लागि प्राथमिकीकरणका विधिहरू निर्माण गर्न सहयोग पुग्ने अपेक्षा लिइएको छ ।

हाल नेपालको स्वास्थ्य सेवा प्रणालीमा स्वास्थ्य मन्त्रालयको नेतृत्वमा विभिन्न तहबाट सेवा प्रवाह हुँदै आइरहेको छ (हेर्नुस् चित्र नं. १)। केन्द्रीय तहका निकायहरूमा मन्त्रालय, विभाग तथा विभिन्न केन्द्रहरू रहेका छन् । यस तहमा विशेषतः नीति निर्माण, कार्यान्वयनको अनुगमन तथा मूल्याङ्कन, आर्थिक व्यवस्थापन, तथा अति विशिष्ट उपचारात्मक तथा निदानात्मक सेवाका कार्यहरू हुन्छन् । क्षेत्रीय तहमा क्षेत्रीय स्वास्थ्य निर्देशनालय, क्षेत्रीय अस्पताल, उप-क्षेत्रीय अस्पताल, क्षेत्रीय तालिम केन्द्र, क्षेत्रीय प्रयोगशाला, क्षेत्रीय मेडिकल स्टोर, तथा क्षेत्रीय क्षयरोग केन्द्र छन् । अञ्चल, उप-क्षेत्रीय तथा क्षेत्रीय तहका अस्पतालहरू प्रेषण अस्पताल (Referral Hospital) का रूपमा सञ्चालित छन् । यसैगरी जिल्ला स्तरमा जिल्ला जनस्वास्थ्य/स्वास्थ्य कार्यालयहरू रहेका छन् । हालको परिस्थितिमा स्वास्थ्य सेवा विभाग अन्तर्गत जिल्ला जनस्वास्थ्य/स्वास्थ्य कार्यालय, ५० शैय्या भन्दा मुनिका अस्पताल, प्राथमिक स्वास्थ्य केन्द्र, स्वास्थ्य चौकीहरू सञ्चालित छन् ।



चित्र नं. १: स्वास्थ्य क्षेत्रको संस्थागत संरचना (संघीय संरचनामा जानु भन्दा अघि)

MD -Management Division
FHD - Family Health Division
CHD - Child Health Division
EDCD - Epidemiology and Disease Control Division

LMD - Logistic Management Division
PHCRD -PHC Revitalization Division
NHTC - National Health Training Center
NHEICC - National Health Education Information and Communication Center
NTC - National Tuberculosis Center

NCASC - National Center for AIDS and STI Control
NPHL - National Public Health Lab
FCHV - Female Community Health Volunteers
TBA - Trained Birthing Attendant
EPI - Expanded Programme on Immunisation
VBDRTC - Vector Borne Disease Research and Training Center

यसबाहेक स्थानीय तहमा महिला स्वास्थ्य स्वयंसेवक, प्राथमिक स्वास्थ्य सेवा क्लिनिक (PHC - ORC - Primary Health Care Outreach Clinic), खोप केन्द्र (Immunization Clinics) आदि जस्ता विभिन्न कार्यक्रमहरू मार्फत जनताको घरदैलोमा स्वास्थ्य सेवा पुर्याउने प्रयास भइरहेको छ । यसबाहेक केन्द्रीय, अञ्चल, जिल्ला र स्थानीय तहमा आयुर्वेद स्वास्थ्य सेवा, विभिन्न शिक्षण अस्पतालहरू तथा निजी अस्पताल, मिसन अस्पतालहरूमार्फत स्वास्थ्य सेवा प्रदान हुँदै आएको छ ।

नेपाल संघीय संरचनामा रुपान्तरण हुने क्रममा छ । नेपाल सरकारले स्वास्थ्य संस्था र तिनीबाट प्रदान गरिने सेवाहरूको संघीय ढाँचाका रूपमा 'नेपाल स्वास्थ्य पूर्वाधार विकास मापदण्ड-२०७४' लागू गरिसकेको छ । सो ढाँचा अनुसार विभिन्न तह र क्षेत्र अनुसार स्वास्थ्य चौकी, सामुदायिक स्वास्थ्य इकाई, प्राथमिक अस्पताल, द्वितीय तह अस्पताल, तृतीय तह अस्पताल, स्वास्थ्य विज्ञान प्रतिष्ठान, विशिष्टकृत अस्पतालहरू मार्फत सेवा प्रवाह गर्ने व्यवस्था गरिएको छ ।

१.२. नमुना डिजाइन तथा स्ट्याण्डर्ड निर्देशिकाको उपादेयता

यस निर्देशिका तथा यससँग सम्बन्धित नमुना डिजाइन नक्साहरू हालको उपलब्ध स्रोतहरू तथा स्वास्थ्य सेवा प्रवाहका निमित्त चाहिने न्यूनतम आवश्यकतालाई मध्यनजर गर्दै तयार गरिएको हो । समयानुसार स्वास्थ्य कार्यक्रमहरूमा आउने परिवर्तनका साथ यस निर्देशिकालाई क्रमशः परिमार्जन र परिष्कृत गर्दै लगिनेछ । यस निर्देशिकाको प्रमुख उद्देश्य यथोचित डिजाइनका स्वास्थ्य पूर्वाधारहरू विकास गर्नु र यसको माध्यमबाट संस्थाहरूलाई प्रभावकारी स्वास्थ्य सेवा प्रदान गर्न सक्षम बनाउनु रहेको छ ।

१.३. समस्या विश्लेषण

उच्च गुणस्तरको स्वास्थ्य सेवा प्रदान गर्न सहज तथा उत्प्रेरक वातावरण आवश्यक हुन्छ । व्यवस्थित तथा योजनाबद्ध पूर्वाधार सहितको वातावरणले दक्ष स्वास्थ्यकर्मी तथा चिकित्सकहरूलाई ती स्वास्थ्य संस्थामा नै बसी उत्साही भावले काम गरिरहनका लागि उत्प्रेरक तत्वका रूपमा काम गर्न सक्छ । सहज तथा उत्प्रेरक वातावरणका सूचकहरूमध्ये सेवा प्रदायक तथा सेवाग्राहीको सुरक्षा पनि पर्दछ । हाल स्वास्थ्य क्षेत्रमा पर्याप्त र यथोचित पूर्वाधारको अभाव छ । यी संस्थाहरूमा भवन, मेडिकल उपकरणहरू तथा सहायक सेवा संरचनाहरूको दिगो तवरले सञ्चालन गर्नका लागि उचित योजना बनाइनु पर्दछ, र भौतिक सम्पत्ति व्यवस्थापन (Physical Asset Management) लाई प्राथमिक महत्त्व दिइनु पर्दछ ।

नेपाल स्वास्थ्य क्षेत्र सहयोग कार्यक्रम (NHSSP) ले स्वास्थ्य मन्त्रालय मार्फत विविध कार्यहरू सँगै भौतिक पूर्वाधार विकासका लागि स्वास्थ्य सेवा विभाग र सहरी विकास तथा भवन निर्माण विभागलाई निम्नानुसार कार्यमा सहयोग पुर्याउँदै आएको छ ।

- स्वास्थ्य पूर्वाधार निर्माणका लागि आवश्यक संरचनाहरूको प्राविधिक डिजाइन गर्ने
- नमुना डिजाइन तथा स्ट्याण्डर्ड तयार गर्ने
- जग्गा छनौट गर्ने

- पूर्वाधार सर्वेक्षण गरी स्थानीय मागसम्बन्धी अध्ययन गर्ने
- खरीद योजना तथा सोसम्बन्धी अन्य कागजात तयार गर्ने
- निर्माण कार्यको अनुगमन गर्ने
- योजना कार्यान्वयनको प्रगति प्रतिवेदन तयार गर्ने र
- पूर्वाधारहरूको मर्मत सम्भारसम्बन्धी नीति तथा रणनीतिहरू तयार गर्ने

नेपाल स्वास्थ्य क्षेत्र सहयोग कार्यक्रमको विभिन्न चरणमा माथि उल्लेखित कार्यहरू गर्ने क्रममा निम्नानुसारका केही प्रमुख सवालहरू विद्यमान रहेको महसुस गरी तिनलाई सम्बोधन गर्न पनि यो निर्देशिका तथा स्ट्याण्डर्ड डिजाइन अपरिहार्य छ ।

क) प्रभावकारी स्वास्थ्य सेवा प्रवाह

विगतमा स्वास्थ्य भवन निर्माणका लागि स्ट्याण्डर्ड डिजाइन बनाउने प्रचलन नभएकोले तत्कालीन अवस्थामा निर्माण भएका भवन संरचनाहरू हाल स्वास्थ्य सेवा प्रदानका लागि अपर्याप्त एवं कतिपय संस्थाहरूको हकमा अनुपयुक्त देखिए । यसका कारण सम्बन्धित स्वास्थ्यकर्मीहरूले प्रभावकारी सेवा दिन कठिनाई भोग्नु परिरहेको र अनावश्यक तनाव खेप्नु परिरहेको अवस्था छ ।

ख) स्वास्थ्य संस्थाहरूको स्थान

विगतमा स्वास्थ्य संस्था स्थापना तथा स्तरोन्नतिका लागि जग्गा छनौटका कुनै आधार (Criteria) तयार भएको थिएन। यस प्रकारको छनौटसम्बन्धी नीतिको अभावका कारण प्रायशः संस्थाहरू अपायक, जोखिमयुक्त तथा दुर्गम स्थानमा निर्माण हुन पुगेका छन् । फलस्वरूप यी संरचनाहरूको उचित उपयोग हुन नसकेको, स्थल निर्माणमा नै अत्याधिक लागत पर्न गएको र दक्ष जनशक्तिलाई त्यस स्थानमा बसी काम गरिरहने वातावरण नमिलेको देखियो।

ग) स्वास्थ्य संस्थाहरूको दोहोरो निर्माण

विगतमा कुनै कुनै संस्थाहरू प्रेषण अस्पताल (Referral Hospital) तथा अन्य स्वास्थ्य संस्थाको नजिक निर्माण भएको पनि पाइएको छ । यस प्रकारले एक संस्थाको सेवा प्रदान गर्ने क्षेत्रभित्रै अर्को संस्था निर्माण हुँदा स्रोत साधनको सदुपयोग हुन नसकेको साथै स्रोतको दोहोरो वितरण हुने गरेको देखिन्छ ।

घ) स्वास्थ्य संस्थाको परिसरभित्र जथाभावी निर्माण

स्वास्थ्य पूर्वाधारको स्ट्याण्डर्ड डिजाइनको अभावका कारण विगतमा बनेका भवनहरू कार्यान्वयनकर्ता संस्था वा दातृ निकायका अधिकारीहरूको निजी विचारका आधारमा जथाभावी बन्दै आएको थिए । योजना छनौट तथा प्राथमिकीकरण प्रक्रियामा पनि यथार्थ माग तथा आवश्यकताका आधारमाभन्दा बाह्य प्रभावका आधारमा हुने गरेको थियो । विशेषगरी सरकारी अस्पतालहरूको परिसर नियाल्दा विभिन्न दातृ संस्थाको सहयोगमा वा सरकारी बजेटमा विभिन्न समयमा निर्माण गरिएका भवन ब्लाकहरू यत्रतत्र छरिएको स्पष्टै देखिन्छ । यी ब्लाकहरू आफैमा उपयोगी भए नभएको प्रश्न एकातिर छ भने अर्कोतिर ती संरचनाहरू बीच एक

आपसमा अन्तरसम्बन्ध र तालमेल नभएको देखिन्छ । यसबाट पूर्वाधार निर्माण अनियन्त्रित र अव्यवस्थित हुने गरेको स्पष्ट हुन्छ । यस प्रकारको अभ्यासका कारण निर्माण लागतमा बृद्धि हुनुका साथै महँगो जग्गाको पनि सदुपयोग हुन नसकेको देखिन्छ ।

ड) निशुल्क दानका जग्गाहरु

स्थानीय समुदायले उपलब्ध गराएको जग्गामा स्वास्थ्य पूर्वाधार निर्माण गर्ने सरकारको नीति अनुरूप समुदायले प्रायशः जग्गा कुनै दाताबाट दानमा लिई वा खरिद गरी स्वास्थ्य भवन निर्माणका लागि दिने गरेको पाइन्छ । यसरी जग्गा प्राप्त गर्दा प्रायशः सस्तो ठाउँमा खोजिने हुँदा स्वास्थ्य संस्थाका भवनहरु दुर्गम, जोखिमयुक्त जग्गामा निर्माण हुन पुगेका थुप्रै उदाहरणहरु छन् । यस्तो दुर्गम, अपायक स्थानमा रहेका संस्थाबाट हुने सेवा प्रवाह अप्रभावकारी मात्र होइन स्वास्थ्यकर्मीहरुलाई त्यस ठाउँमा लामो समयसम्म टिकाइरहन नसकेको देखिन्छ ।

च) मूल भवनको निर्माणमा मात्र बढी ध्यान दिई सहायक संरचनाहरुको बेवास्ता गर्ने परिपाटी

स्वास्थ्य संस्थाको प्रभावकारिताका लागि मूल संरचनाका साथै सहायक संरचना तथा उत्प्रेरक वातावरण पनि महत्वपूर्ण हुन्छ तर मूल संरचनाका साथ तिनको डिजाइन वा निर्माण गरिदैन । यसकारण कतिपय संस्थाहरुमा ती सहायक संरचनाहरुको अभावमा निर्माण सम्पन्न भइसकेका मूल भवनहरु उपयोग नै गर्न नसकी खाली छोड्नु परेका उदाहरणहरु छन् । फोहर व्यवस्थापन सम्बन्धी संरचना, खानेपानी तथा ढल निकास वा कर्मचारी आवास संरचनाहरु आदि मूल संरचनाको डिजाइन योजनाका साथमा नै गरिनु पर्दछ ।

छ) भवनको गुणात्मक पक्षमा ध्यान नदिइनु

भवनको भौतिक संरचनाबाहेक अन्य गुणात्मक पक्षलाई डिजाइनकर्ता वा कार्यान्वयनकर्ताले प्रायशः ध्यान नदिने गरेको पाइएको छ । संक्रमण नियन्त्रण; उपभोक्ता मैत्री; स्थानीय वस्तुस्थितिसँग सामञ्जस्यता; बाहिरी सौन्दर्य; हरियाली दिगो राख्ने उपायहरु (Sustainable Green Practices); सुरक्षा आदि गुणात्मक पक्षका उदाहरणहरु हुन् । शल्यक्रिया ईकाई (OT Suite), सघन उपचार ईकाई (ICU) आदि स्थानहरुमा फोहर र सफा चिजको आवागमन मार्गको छुट्टै व्यवस्था मिलाउने, उपभोक्ता/बिरामी र कर्मचारी/स्वास्थ्यकर्मी हिड्ने बाटोलाई छुट्ट्याउने, बिरामीको गोप्यता, साँस्कृतिक मूल्य मान्यताको विविधतालाई ध्यान दिने, सूचनापाटी तथा संकेत पाटीहरुको उचित उपयोग, अपाङ्ग तथा बालमैत्री अवधारणालाई अवलम्बन गर्ने, भवनका ब्लकहरुको सुन्दर संयोजन, रंगरोगनको संयोजन, स्थानीय सामग्रीको अधिकतम प्रयोग, नवीकरणीय ऊर्जाको प्रयोग आदिका बारे न्यून महत्व दिने गरिएको छ ।

ज) सरोकारवालाहरूसँग समन्वय

स्वास्थ्य संस्था भवन निर्माण प्रक्रियाका प्रत्यक्ष सरोकारवालाहरु बीच गरिनु पर्ने समन्वयका लागि व्यवस्था गरिएको संयन्त्र प्रभावकारी नहुँदा कतिपय अवस्थामा स्वास्थ्य संस्थाहरुको निर्माण कार्यमा धनी संस्थामा अपनत्वभाव हराउँदै जाने, कार्यान्वयनकर्तामा जवाफदेहिता घट्ने र यी पक्षहरुबीच अनावश्यक विवाद तथा अविश्वास सिर्जना भई निर्माण प्रक्रियामा समेत बाधा अड्चन आउने गर्छ । स्वास्थ्य भवन निर्माण आयोजनाहरुका लागि प्रमुख

सरोकारवाला पक्षहरुमा सम्बन्धित स्वास्थ्य संस्था, कार्यान्वयनकर्ता संस्था, सेवा उपभोग गर्ने जनता आदि पर्दछन् । सार्वजनिक निकायमा हुने कर्मचारी सरुवा बढुवाका कारण हुने पदाधिकारी परिवर्तनले पनि यस प्रकारको समन्वयमा केही कठिनाइ आउने गरेको छ ।

१.४. निर्देशिकाका प्रमुख उद्देश्यहरु

यस निर्देशिकाको प्रमुख उद्देश्य स्वास्थ्य भवन तथा पूर्वाधार विकास कार्यक्रमको कार्यान्वयनलाई टेवा पुऱ्याउनु रहेको छ । यस निर्देशिकाको सफल कार्यान्वयनबाट स्वास्थ्य संस्थाहरु यथोचित स्थानमा निर्माण हुने, सुनियोजित डिजाइन अनुसार निर्माण भई काम गर्न उत्प्रेरक तथा सहज वातावरण निर्माण हुने, जसका कारण स्वास्थ्य सेवा प्रवाहमा प्रभावकारिता सुनिश्चित हुने र लगानीको समेत सदुपयोग भई सही प्रतिफल हासिल गर्न सहयोग पुग्ने अपेक्षा लिइएको छ । यस मूल उद्देश्यबाहेक यस निर्देशिकाका निम्नानुसार थप उद्देश्यहरु पनि रहेका छन् ।

- क. सम्बन्धित सरोकारवाला, प्राविधिकलाई स्ट्याण्डर्ड डिजाइनका विभिन्न अन्तर्निहित विषयवस्तुका बारे जानकारी दिई योजना निर्माण, डिजाइन निर्माण, कार्यान्वयन, सुपरिवेक्षण र अनुगमनका लागि मार्गनिर्देश गर्ने
- ख. स्वास्थ्य सेवाका संरचना विकास निर्माणका लागि जग्गा छनौटका आधारहरु निर्धारण गर्ने
- ग. मौजुदा भवन संरचनाहरुको स्तरोन्नति गर्नका लागि आधारहरु निर्धारण गर्ने
- घ. नयाँ स्वास्थ्य संस्था स्थापनाका लागि आधारहरु निर्धारण गर्ने
- ङ. निर्माण कार्यक्रममा संलग्न हुने सबै सरोकारवालाहरु बीच समन्वय स्थापित गर्न संयन्त्र निर्धारण गर्ने र
- च. उत्तरदायित्व, प्रतिवेदन पेश गर्ने, सुपरिवेक्षण र अनुगमन गर्ने संयन्त्र निर्माण गर्ने ।

१.५. संशोधन तथा ब्याख्या

यो निर्देशिका २०६३ सालदेखि नमुना डिजाइनअनुसार निर्माणकार्य गर्न थालेपछिको अनुभव, कमी कमजोरीलाई समेत मध्यनजर गरी सरकारका स्वास्थ्य सम्बन्धी नीतिहरुलाई सम्बोधन गरी तयार गरिएको हो । भविष्यमा आउने नयाँ नीति तथा रणनीतिहरु, नयाँ ज्ञान र प्रविधिहरु समेतलाई ध्यानमा राखी यस निर्देशिकालाई निरन्तर परिमार्जन गरिने छ । यस निर्देशिकाको संशोधन तथा ब्याख्या गर्ने अधिकार स्वास्थ्य मन्त्रालयका सचिवमा निहित रहने छ ।

परिच्छेद - २: स्ट्याण्डर्ड डिजाइन

२.१. निर्देशिकाको कार्यक्षेत्र

यस निर्देशिकामा स्वास्थ्य भवन निर्माणसम्बन्धी विविध विषयवस्तुमा सविस्तार प्रकाश पारेको भएपनि हाल भइराखेको अभ्यासमा देखिएका कमी कमजोरीलाई सुधार गर्ने हेतुले ती विषयवस्तुलाई विषेश जोड दिइएको छ । कतिपय स्थापित संहिता र अभ्यासहरु विस्तृतरूपमा यस निर्देशिकामा सारिएको छैन तसर्थ यस निर्देशिकामा उल्लेख भएका बाहेक पनि आवश्यक अन्य नियमहरु, प्रचलित संहिता तथा स्ट्याण्डर्डहरु डिजाइन तथा निर्माणको क्रममा अवलम्बन गर्नुपर्नेछ ।

यस निर्देशिकामा मुख्यतः निम्नानुसार स्वास्थ्य संस्थाका भवनहरु सम्बन्धमा उल्लेख गरिएको छ । यी स्वास्थ्य संस्थाहरु निर्माणका लागि आवश्यक मार्गनिर्देशनहरुका साथै यी भवनहरुका विभिन्न क्षेत्रका लागि विभिन्न आकारका एकीकृत नमुना डिजाइनहरु (Integrated type Desgin) तथा छुट्टै ब्लकमा नमुना डिजाइनहरु (Isolated Block Type Desgin) प्रस्तुत गरिएको छ ।

- (क) 'क' वर्गका प्राथमिक तहका अस्पतालहरु
- (ख) 'ख' वर्गका प्राथमिक तहका अस्पतालहरु
- (ग) स्वास्थ्य चौकीहरु

यी बाहेक निम्नानुसार भवनहरुको नमुना डिजाइनहरु पनि यस निर्देशिकामा समावेश गरिएका छन् ।

- (क) जिल्ला जनस्वास्थ्य/स्वास्थ्य कार्यालय
- (ख) जिल्ला जनस्वास्थ्य स्टोर
- (ग) पोष्टमार्टम घर
- (घ) शहरी स्वास्थ्य प्रवर्द्धन केन्द्र (Urban Health Promotion Center)
- (ङ) चमेना गृह
- (च) आवास गृह

२.२. परिभाषा

विषय वा परिस्थिति अनुसार अन्य अर्थ नलागेमा यस निर्देशिकामा प्रयोग हुने निम्नानुसार शब्दावलीको अर्थ यसप्रकार हुनेछ ।

क. 'कार्यान्वयनकर्ता संस्था' - भन्नाले स्वास्थ्य भवन निर्माणका लागि डिजाइन तयार गर्ने, बोलपत्र प्रक्रिया सञ्चालन गर्ने, ठेक्का व्यवस्थापन गर्ने, सुपरिवेक्षण तथा प्रमाणीकरण गर्न अख्तियार प्राप्त संस्था बुझिनेछ । निर्माण कार्यको बजेट कार्यक्रमको अख्तियारी शहरी विकास तथा भवन निर्माण विभागलाई दिएको अवस्थामा उक्त विभाग नै कार्यान्वयनकर्ता

संस्थाको रूपमा रहने छ । अन्य अवस्थामा सम्बन्धित अख्तियार प्राप्त संस्था नै कार्यान्वयनकर्ता संस्था भनी बुझ्नु पर्दछ ।

ख. 'धनी संस्था' - भन्नाले स्वास्थ्य भवन संरचनाको प्रमुख प्रयोगकर्ता अथवा स्वास्थ्य सेवा प्रदायक संस्थालाई बुझाउनेछ, जसले त्यस संस्थाको घरजग्गा सम्पत्तिको स्वामित्व वा भोगाधिकार प्राप्त गरेको हुन्छ ।

ग. 'प्रचलित संहिता तथा स्ट्याण्डर्ड' - यस वाक्यांशले अधिकार प्राप्त निकायबाट नियमनका लागि जारी गरिएको संहिता, मापदण्ड तथा स्ट्याण्डर्डलाई बुझाउनेछ । निम्नानुसार मापदण्डहरू स्वास्थ्य भवन निर्माण कार्यमा अनिवार्य पालना गर्नु पर्नेछ ।

- भवन ऐन, २०५५ र यस अन्तर्गत जारी भएको नेपाल राष्ट्रिय भवन संहिता र भवन नियमावली, २०६६
- स्वास्थ्य संस्था स्थापना, सञ्चालन र स्तरोन्नतिसम्बन्धी मापदण्ड, २०७० र त्यसको अन्तिम संशोधन (सुशासन ऐन, २०६४ अन्तर्गत रही स्वास्थ्य मन्त्रालयले मिति २०७०/९/२९ मा स्वीकृत)

२.३. भौतिक पूर्वाधार विकास निर्माण सञ्चालन सम्बन्धी निर्देशिका

२.३.१. स्वीकृत बजेटको प्रयोग

(क) कार्यक्रमको मूल उद्देश्यभन्दा फरक प्रयोजनमा स्वीकृत बजेट रकम प्रयोग गर्न नपाइने - स्वास्थ्य मन्त्रालयले स्वीकृत गरेको प्रयोजन बाहेक अन्य प्रयोजनका लागि कार्यक्रम बजेट खर्च गर्न पाइने छैन । उदाहरणका लागि भवन निर्माणको लागि दिइएको अख्तियारी सहितको बजेट सडक, पुल, खानेपानी लाइन बिछ्याउने काम, फर्निचर खरिद गर्ने काममा प्रयोग गर्न पाइदैन । भवन परिसरभित्र लक्षित भवन संरचनासँग जोडिएर आउने केही यस्ता कार्यहरू गर्नु परेमा "स्वास्थ्य संस्थाहरू निर्माणका लागि निर्माणस्थल छनौट सम्बन्धी निर्देशिका" ले उल्लेख गरेका सीमाभित्र रही खर्च गर्न सकिनेछ । (हेर्नुस् परिच्छेद ३)

(ख) भवनको प्रयोजन वा निर्माणस्थल परिवर्तन गर्न नहुने - स्वास्थ्य सेवा विभाग व्यवस्थापन महाशाखाले तोके बमोजिमको जग्गामा तोके बमोजिमको प्रयोजनको भवन मात्र निर्माण गर्नु पर्नेछ । अधिकार प्राप्त संस्थाको पूर्व स्वीकृति बिना संरचना निर्माण स्थल तथा भवनको प्रयोजन परिवर्तन गर्न पाइने छैन । यस प्रकारको परिवर्तनलाई अनियमिता मानिनेछ । यदि स्वीकृत कार्यक्रम भन्दा थप अत्यावश्यक कार्य गर्नको लागि बजेट आवश्यक भएमा वार्षिक बजेट कार्यक्रममा समावेश गर्न व्यवस्थापन महाशाखालाई सूचित गर्नु पर्नेछ ।

(ग) मेसिन तथा मेडिकल उपकरण खरिद - भवन निर्माणका लागि स्वीकृत कार्यक्रम बजेट रकम प्रयोग गरी फर्निचर, फर्निचिङ्ग, एक्स-रे मेसिन, भन्टिलेटर, इ.सी.जी, अट्रासोनोग्राम, शैय्या, ट्रली आदि जस्ता मेसिन तथा मेडिकल उपकरणहरू खरिद गर्न पाइने छैन ।

२.३.२. सरोकारवालासँगको समन्वय

(क) **नियमित बैठक** - पूर्वाधार विकासका सबै चरणहरू (पूर्व अध्ययन, डिजाइन, निर्माण, निर्माण सम्पन्न तथा हस्तान्तरण) मा सम्बन्धित सरोकारवालाहरूसँग कार्यान्वयनकर्ता संस्थाले निरन्तर समन्वय कायम राख्नु पर्दछ। यस निर्देशिकाको परिच्छेद ५ मा व्यवस्था गरे अनुसार स्वास्थ्य भवन निर्माण जिल्ला स्तरीय कार्यान्वयन समितिको बैठक त्रैमासिक रूपमा नियमित बस्नु पर्नेछ। यस समितिको बैठकमा आवश्यक परेको बखतमा स्थानीय सरोकारवाला तथा बुद्धिजीवीहरू समेत आमन्त्रण गर्न सकिनेछ, जसले गर्दा स्थानीय समुदायको सहयोग र सद्भाव प्राप्त गर्न सहज हुन्छ। यस समितिको बैठकमा निम्नानुसार विषयवस्तुहरूमा छलफल गरी निर्णय गर्नु पर्दछ जुन निर्णयहरू स्पष्टरूपमा निर्णय पुस्तिकामा लेखी सुरक्षित राख्नु पर्दछ। यी निर्णय पुस्तिकाका पानाहरूको प्रतिलिपि हस्तान्तरण कागजातमा संलग्न गर्नु पर्दछ।

- निर्माणका सामग्री तथा प्रविधि
- निर्माणस्थलबाट स्थानीय निर्माण सामग्रीको स्रोतसम्मको दूरी तथा स्थानको नाम विवरण
- जग्गा छनौट सम्बन्धमा
- नमुना डिजाइनहरू मध्येबाट अवलम्बन गरिएको डिजाइन
- नमुना डिजाइनमा स्थानीय वस्तुस्थिति अनुसार गरिनु पर्ने केही थपघट भए सो को विवरण
- डिजाइनलाई अन्तिम रूप दिई निर्णय गरेको सम्बन्धी
- प्रगति समीक्षा
- निर्माण लागतमा घटबढ भएमा सोसम्बन्धी आदेशको उपादेयता पुष्टि सम्बन्धी
- कार्य सम्पन्न सम्बन्धी
- भवन हस्तान्तरण सम्बन्धी

(ख) **आयोजना सम्बन्धी सूचनाहरूको जानकारी दिने** - सम्झौता अवधिमा वा सम्झौताअगाडि गरिने सबै प्रकारका पत्राचारहरू कार्यान्वयकर्ता संस्थाले सम्बन्धित स्वास्थ्य संस्था/निकायहरूमा बोधार्थ पठाउनु पर्दछ। यसअन्तर्गत सम्झौता कागजात (सम्झौता पत्र, डिजाइन नक्सा, स्पेसिफिकेशन), प्रगति प्रतिवेदनहरू आदि समेत संलग्न गरिनु पर्दछ।

(ग) **आयोजना सम्बन्धी सूचना बोर्ड** - आयोजनासम्बन्धी मूलभूत सूचनाहरू (आयोजनाको नाम, धनी संस्थाको नाम, डिजाइन कन्सल्टेण्ट, निर्माण व्यवसायीको नाम, सम्झौता मिति, लक्षित कार्य सम्पन्न मिति र सम्झौता रकम) लाई बोर्डमा लेखी स्पष्ट देखिने स्थानमा टाँगिनु पर्दछ।

(घ) **सरोकारवालाहरूको कर्तव्य तथा जिम्मेवारी**

१. **कार्यान्वयनकर्ता संस्था** - निर्माणसम्बन्धी सम्पूर्ण कार्य (विस्तृत इन्जिनियरिङ डिजाइन तयार, खरिद प्रक्रिया, सुपरिवेक्षण, ठेक्का व्यवस्थापन, प्रमाणीकरण र

हस्तान्तरण आदि) को व्यवस्थापन र कार्यान्वयन गर्ने जिम्मेवारी कार्यान्वयनकर्ता संस्थाको हुनेछ ।

२. **निर्माण व्यवसायी** - निर्माण कार्य, त्रुटि सच्याउने अवधि (Defect Liability Period) भित्र कुनै पनि त्रुटिहरू सच्याउन तथा मर्मत गर्न दायित्व वहन गर्नु र ठेक्का सम्झौतामा उल्लेख गरिएअनुसार कार्यान्वयनकर्ता संस्थाको निर्देशन र सुपरिवेक्षणअनुसार सम्पूर्ण कार्य गर्ने जिम्मेवारी निर्माण व्यवसायी फर्मको हुनेछ ।

३. **धनी संस्था** - निम्नानुसार कार्यहरू गर्ने जिम्मेवारी धनी संस्थाको हुनेछ ।

- निर्माण स्थल उपलब्ध गराउने र निर्माणस्थलमा प्रवेशका लागि आवश्यक सहजीकरण गर्ने,
- जग्गासम्बन्धी कुनै पनि प्रकारका विवादहरू समाधान गर्ने,
- निर्माण स्थलको सिमाना निर्धारण गर्न आवश्यक सहजीकरण गर्ने,
- स्वास्थ्य संस्था निर्माण कार्यान्वयन समितिमा सदस्यका रूपमा सक्रिय भूमिका वहन गर्ने ।
- निर्माण हुने भवन संरचनाका लागि आवश्यक हुने खानेपानीको लाइन, विद्युत लाइन, निर्माण स्थल सम्म पुग्ने बाटो निर्माणको व्यवस्थाका लागि आवश्यक सम्पूर्ण प्रक्रियाहरू चलाउने ।
- आवश्यक परेको खण्डमा विद्युत लाइनको स्तरबृद्धि गर्ने (एम्पियर क्षमता बढाउने, सिंगल फेज (Single Phase) लाई थ्रि फेज (3-phase) बनाउने), धाराको लाइनमा डिजाइनअनुसार पाइप साइज बढाउने वा लाइन थप्ने आदि कार्यका लागि सम्बन्धित संस्थामा प्रक्रिया अघि बढाउने ।
- यी सेवा सुविधाहरू प्राप्त गर्नका लागि सम्बन्धित संस्थाले स्थानीय निकाय, स्वास्थ्य संस्था व्यवस्थापन समिति/विकास समितिसँग आवश्यक सहयोगको अपिल गर्न सक्नेछ ।
- स्वास्थ्य भवन निर्माण सम्पन्न भएपश्चात् तोकिएको विधि अनुरूप भवन हस्तान्तरण लिने ।
- पुरानो भवन भत्काउनुपर्ने भएमा भवन भत्काउन गर्नुपर्ने आवश्यक सबै प्रक्रियाहरू अघि बढाउने ।

२.३.३. स्ट्याण्डर्ड डिजाइन

स्ट्याण्डर्ड डिजाइन भन्नाले स्वास्थ्य संस्थाहरूमा आवश्यक प्रयोजनका कोठाहरूको निर्धारित आकारसहित कोठाहरूको अन्तरसम्बन्ध मिलाई संयोजन गरिएको नमुना डिजाइन नक्सालाई जनाउँदछ । स्ट्याण्डर्ड डिजाइन नमुना नक्साको प्रयोग गर्दा स्थानीय वस्तुस्थितिलाई वास्ता नगरी नमुना नक्सालाई हुबहु उतार्ने कार्य गरिनु हुँदैन । यस्तै, सिर्जनशीलताको नाममा नक्सा डिजाइनको मर्मभन्दा धेरै टाढा पुगी स्रोत साधनको दुरुपयोग हुने गरी स्ट्याण्डर्ड डिजाइनभन्दा सारभूत रूपमा फरक हुने गरी निर्माण गर्नुहुँदैन । यी नमुना डिजाइनहरू केन्द्रीयस्तरमा विभिन्न सम्बन्धित

सरोकारवालाहरूसँग परामर्श तथा सहभागितामूलक विधिबाट तयार गरिएका हुन् । यी नमुना डिजाइनहरू अनुरूप केही भवनहरू निर्माण समेत भइसकेका र कार्यान्वयनको क्रममा आएका गुनासा तथा टिप्पणीहरू समेतलाई सम्बोधन गरी पटक पटक परिमार्जन तथा परिष्कृत गरिएका हुन् । तसर्थ यसरी तयार भएको नमुना डिजाइनलाई तर्कसंगत तरीकाले, स्थानीय वस्तुस्थितिसँग सामञ्जस्यता मिलाई प्रयोग गर्न सकेमा डिजाइन कार्यमा लाग्ने लागतले उल्लेखनीय बचत हुने र संस्थाको स्तरअनुसार भवनको कोठाहरू तथा प्रयोजनहरूमा एकरूपता कायम हुन्छ ।

नमुना नक्साको प्रयोग गर्दा कार्यान्वयनकर्ता संस्थाले सो अनुसार बनाइने संरचनाको कमजोरीहरूका बारेमा पनि सचेत रहनु पर्दछ । जस्तै, कतिपय अवस्थामा कार्यान्वयनकर्ता संस्थाले स्थानीय वस्तुस्थितिलाई बेवास्ता गरी नमुना नक्सामा मात्रै निर्भर रहने गरेको पनि देखिएको छ । कार्यान्वयनकर्ता संस्थाले निर्माणस्थलको स्थानीय वस्तुस्थितिको अध्ययन गरी त्यससँग उपलब्ध नक्सा सामञ्जस्य भए नभएको जाँच गरी केही वस्तुवाधा अवरोध भए तिनलाई सम्बोधन गरी नमुना नक्सामा केही परिवर्तन गर्नुपर्ने पनि हुनसक्छ । यसरी नमुना नक्सा परिवर्तन गर्दा नमुना नक्साको मर्म र सेवा प्रवाहका लागि आवश्यक पर्ने आधारभूत सुविधा र निर्माण गरिने कोठाहरूको अन्तरसम्बन्ध बिथोलिनु हुँदैन ।

नमुना डिजाइनहरूको कार्यान्वयन गर्दा स्ट्याण्डर्ड डिजाइनहरूको तटस्थ समीक्षा पनि गरिनु पर्दछ जसबाट कार्यान्वयनको अनुभव र स्थानीय माग र गुनासो अनुरूप नमुना नक्सालाई परिष्कृत गर्दै लान सकिन्छ । यसका लागि नमुना डिजाइनमा कहीं कमी कमजोरीहरू कार्यान्वयनकर्ताले देखेमा त्यस सम्बन्धी जानकारी स्वास्थ्य सेवा विभाग, व्यवस्थापन महाशाखामा तुरुन्त सूचित गर्नु पर्दछ । स्ट्याण्डर्ड डिजाइन प्रयोग गर्दा निम्नानुसार बुँदाहरू पालना गर्नु पर्नेछ ।

(क) स्ट्याण्डर्ड डिजाइन अनुसार निर्माण गर्ने

स्वास्थ्य संस्थाहरूको भवन तथा पूर्वाधार निर्माण गर्दा स्वास्थ्य मन्त्रालयले स्वीकृत गरी जारी गरेको स्ट्याण्डर्ड डिजाइन अनुशरण गर्नुपर्दछ । यी स्ट्याण्डर्ड डिजाइनहरू शहरी विकास तथा भवन निर्माण विभागलाई अख्तियारी दिई कार्यान्वयन भइरहेका आयोजना, जिल्ला, अञ्चल तथा क्षेत्रीयस्तरमा सोभै बजेट कार्यक्रम पठाई कार्यान्वयन गरिने आयोजना तथा कुनै दातृ निकायले आफ्नै व्यवस्थापनमा निर्माण गर्ने आयोजना सबैमा लागू हुनेछ ।

(ख) स्थानीय वस्तुस्थितिअनुसार नमुना नक्सा स्थानीयकरण गर्ने

माथि उल्लेख गरिएभै यी नमुना डिजाइनहरू स्वास्थ्य सेवा प्रयोजनका लागि आवश्यक पर्ने स्थान त्यसका नाप र विभिन्न कोठा वा अन्य स्थानबीचको अन्तरसम्बन्ध सम्बन्धी अवधारणाको दस्तावेज मात्र हो । तसर्थ यसको प्रयोग गर्दा कार्यान्वयनकर्ता संस्थाले सो नमुना नक्सा प्रयोग पूर्व निर्माणस्थलको विस्तृत सर्भे तथा वस्तुस्थितिको अध्ययन गर्नु पर्नेछ । सो अध्ययनको आधारमा नमुना नक्सालाई सो निर्माणस्थलमा अनुस्थापन गर्ने र नक्साको मर्म तथा अवधारणामा सारभूतरूपमा परिवर्तन नहुने गरी नक्सा संशोधन गर्न सकिन्छ । उदाहरणका लागि कुनै संस्थामा नवनिर्मित BEOC भवन बिद्यमान छ भने प्राथमिक स्वास्थ्य केन्द्रको नमुना डिजाइनमा BEOC हटाई संशोधन गर्नुपर्ने हुन सक्छ । यस्तै जग्गा स्लोपमा

छ भने Split level मा डिजाइन गर्दा अर्ध-भूमिगत तलाहरु निर्माण गर्ने गरी डिजाइन संशोधन गर्नुपर्ने हुनसक्छ।

(ग) बृहत गुरुयोजनासँग मेल

कुनै स्वास्थ्य संस्था परिसरमा भवन निर्माण गर्दा सो भवन समग्र संरचनाको अभिन्न अंगको रूपमा रहने कुरालाई ध्यानमा राखी निर्माण गरिनु पर्दछ। तसर्थ निर्माण पूर्व संस्थाको बृहत गुरुयोजना तयार गरी उक्त गुरुयोजनाको अवधारणासँग मेल खाने गरी उक्त भवनका ब्लकहरुलाई संस्थाको परिसरमा निर्माण गरिनु पर्दछ।

(घ) स्ट्याण्डर्ड डिजाइनको संशोधनको स्विकृती लिनुपर्ने

निर्माणस्थलको प्रकृति, स्थानीय वस्तुस्थिति, निर्माणस्थलमा देखिने बाधा तथा सम्भावनाहरुलाई सम्बोधन गर्न तथा प्रचलित संहिता तथा मापदण्ड अनुरूप कार्यान्वयन गर्न नमुना डिजाइनमा केही परिवर्तनहरु गर्नुपर्ने हुन सक्छ। यदि डिजाइन अवधारणामा वा आवश्यकताहरुमा (Space Requirement) मा सारभूत रूपमा फरक पर्नेगरी डिजाइनमा परिवर्तन गर्नुपर्ने अवस्था आएमा कार्यान्वयनकर्ता संस्थाले सो परिवर्तन गर्न स्वास्थ्य सेवा विभाग, व्यवस्थापन महाशाखाबाट स्वीकृति लिनुपर्नेछ। सामान्य समायोजनका लागि गरिने परिवर्तनको लागि व्यवस्थापन महाशाखालाई सूचित गरी कार्यान्वयनकर्ता संस्थाले आफैं स्वीकृत गर्न सक्नेछ।

(ङ) नेपाल राष्ट्रिय भवन संहिताको पालना

सबै प्रकारका स्वास्थ्य भवन पूर्वाधारको निर्माण तथा डिजाइनमा नेपाल राष्ट्रिय भवन संहिता, २०६० अनिवार्य पालना भएको हुनु पर्नेछ। राष्ट्रिय भवन संहिता, २०६० मा निम्नानुसार विषयवस्तु सम्बन्धी आवश्यक कोड स्ट्याण्डर्डहरु तोकेका छन्।

- निर्माणस्थल सम्बन्धमा
- निर्माण सामग्री (किसिम, स्पेसिफिकेशन, प्रति एकाइ तौल)
- भार सम्बन्धी (भूकम्पीय भार, हिउको भार, हावाको भार, आदि)
- स्ट्रक्चर डिजाइनका मापदण्डहरु (गारोवाला निर्माण (विधि), फ्रेम स्ट्रक्चर (विधि))
- केही अनिवार्य सर्वव्यापी नियमहरु (Mandatory Rule of Thumb)
- ग्रामीण भेकमा निर्माण हुने संरचनाका लागि निर्देशिका

यस संहिताअनुसार डिजाइन गर्दा सबै स्वास्थ्य भवनहरुमा गारोवाला स्ट्रक्चरको हकमा सिल ब्याण्ड, लिण्टल ब्याण्ड, स्टिच ब्याण्ड, ठाडो डण्डीहरुको अनिवार्य प्रयोग हुनु पर्दछ र फ्रेम स्ट्रक्चरको हकमा भूकम्पीय भार समेतलाई जोडी गरेका डिजाइनका साथमा उचित विधिबाट डण्डी बाँधेको हुनु पर्नेछ। यसप्रकार भवन संहिता अनुसार निर्माण भएको भनी प्रमाणित गरिएको प्रमाणपत्र, डिजाइनको रिपोर्ट, डिजाइन गणना (Design Calculation) तथा मापदण्ड (Parameters) सहितको प्राविधिक प्रतिवेदन हस्तान्तरण कागजातमा अनिवार्य संलग्न गरिनु पर्दछ।

(च) वर्किङ ड्रइङ (Working Drawing)

निर्माण कार्यमा ल.ई तथा टेण्डर कागजात तयार गर्नु पूर्व भवनको आर्किटेक्चर, स्ट्रक्चर, स्यानिटरी, इलेक्ट्रिकल सम्बन्धी विस्तृत वर्किङ ड्रइङ अनिवार्य तयार गरिनु पर्दछ । यसरी विस्तृत डिजाइन गरे पश्चात् टाइप डिजाइनमा प्रयोग भएको स्ट्रक्चर मेम्बरहरु (बिम, कोलम, गारो आदि) का साइज संशोधन गर्नुपर्ने हुन सक्छ । यदि गर्नु परेमा सोहीअनुसार कार्यान्वयनकर्ता संस्थाले गर्न सक्नेछ । यी विस्तृत वर्किङ ड्रइङ प्रचलित संहिता तथा मापदण्ड अनुरूप हुनु पर्दछ ।

यसप्रकार तयार गरिएको वर्किङ ड्रइङको प्रतिलिपि एक प्रति निर्माण अवधिभर निर्माणस्थलमा अनिवार्य उपलब्ध हुनुपर्दछ ।

निर्माणका क्रममा हुने केही परिवर्तनहरु समेतलाई अद्यावधिक गरी निर्माण पश्चात् निर्मित संरचनाको ड्रइङ तयार गराउनु पर्दछ र सोको एक प्रति सम्बन्धित स्वास्थ्य संस्थालाई हस्तान्तरण कागजातमा संलग्न गराई अनिवार्य दिनु पर्नेछ ।

विस्तृत वर्किङ ड्रइङ तयार गर्नको लागि चेकलिष्ट

आर्किटेक्चर

- साइट प्लान (१:२०० स्केल)
- तलाहरुको प्लान (कम्तीमा १:१०० स्केलमा)
- फर्निचर लेआउट प्लान (कम्तीमा १:२०० स्केलमा)
- फिनिशिंग प्लान (१:२०० स्केलमा)
- चारै मोहडाको नक्सा (Elevation)
- एल आकार, सी आकार, एच आकार वा चोक विचमा राखी बनाएको भवन डिजाइनको हकमा सबै मोहडाहरु देखिने गरी Sectional Elevation
- घरको लम्बाइमा र चौडाइमा काटिएको कम्तीमा दुइवटा सेक्सन नक्सा
- भ्याल ढोकाको तालिका (आकृति, साइज, संख्या, सामग्री उल्लेख सहित)
- Typical Wall Sections
- ठूलो बनाइएको ब्लो-अप डिटेल् नक्सा (भ्याङ्ग, सबै ट्वायलेटहरुको, सिल, लिन्टल, कौसी पर्खाल, छज्जा, डक्ट, एक्स्पान्सन ज्वाइन्ट, फ्लोरिङ्ग, काउण्टर, छाना, पार्टिशनहरु, हेण्डरेल आदि)
- यस प्रकारका ब्लो अप नक्साहरु कुन स्थानको हो सो कुरा संकेत सूचकहरुको प्रयोग गरी अन्य सानो स्केलको नक्साहरुमा देखाउनु पर्दछ ।
- भवन डिजाइनको त्रियामिक नक्सा (3D Model)
- डिजाइन प्रतिवेदन

स्ट्रक्चर डिजाइन

- स्ट्रक्चर मोडेलिङको सफ्टकपी
- स्ट्रक्चर डिजाइन प्रतिवेदन (डिजाइनको सिद्धान्त, डिजाइन प्यारामिटर, भार गणनाको हिसाब, माटो परिक्षण प्रतिवेदन, स्ट्रक्चरका अंगहरूको (स्लाब, बिम, कोलम, जग, भ्याङ्ग, सियर वाल, लिफ्ट आदि) डिजाइन विधि उल्लेख भएको)
- जगको डिजाइनको विस्तृत नक्सा
- कोलम लेआउट प्लान, कोलमको डण्डी बाँध्ने नक्सा
- बिम र कोलमको जोर्नी
- लिफ्टको विस्तृत नक्सा
- पानी ट्यांकी
- टाइ बिम, जग बिम, टी वाल, सिल ब्याण्ड, लिण्टल ब्याण्ड, कौसी पर्खालको ब्याण्डको नक्सा
- बिम लेआउट प्लान
- बिमको सेक्सन नक्साहरू
- स्लाबको डण्डी बाँध्ने नक्सा
- भ्याङ्ग
- छानामा ट्रेस वा अन्य सामग्री प्रयोग गर्ने प्रविधिको विस्तृत नक्सा
- एक्स्पान्सन ज्वाइन्ट नक्सा
- च्याम्प
- टेवा पर्खालको डिजाइन नक्सा
- आवश्यकतानुसार अन्य विस्तृत नक्साहरू

इलेक्ट्रिकल डिजाइन

- बत्ती र पंखाको लेआउट प्लान
- पावर प्वाइन्ट (साधारण, AC उपकरण) को लेआउट
- टेलिकम्युनिकेशन र नेटवर्किङको प्लान
- पावर ब्याकअप सिस्टम प्लान
- साउण्ड सिस्टम प्लान
- AC उपकरण प्लान
- चट्याङ्ग निरोधक तथा अर्थिङ्ग सम्बन्धी डिजाइन
- मुख्य तथा सहायक डिस्ट्रिब्युसन बोर्डको नक्सा
- स्वीच, प्लग, सकेट, भित्ते बत्ती आदि जडान गर्ने, भुण्ड्याइने बत्ती आदिको उचाई, स्थान सम्बन्धी स्ट्याण्डर्ड नाप
- डिजाइनमा प्रयोग हुने फिक्स्चरहरू तथा अन्य सामग्रीहरूको क्याटलग वा फोटो

- विस्तृत डिजाइन रिपोर्ट
- वायोमेडिकल उपकरणको लेआउट प्लान

स्यानिटरी डिजाइन

- स्वाइल तथा वेस्ट पाइप लेआउट प्लान
- तातो पानी, चिसो पानीको पाइप लेआउट
- आकासेपानी संकलनको प्लान
- पाइप जडानका सेक्सन नक्साहरु
- पाइप लेआउटका त्रिआयामिक नक्सा
- शौचालय वा अन्य स्थानको स्यानिटरी फिक्स्चर लेआउट प्लान
- फिक्स्चर जडान गर्न आवश्यक नाप नक्सा
- सेप्टिक ट्यांक तथा सोकपिट, म्यानहोल
- वर्षे पानीको नालीको डिजाइन प्लान
- निर्देशन तथा ध्यान दिनुपर्ने कुराहरुको उल्लेख सहितको डिजाइन प्रतिवेदन

टोपोग्राफी सर्भे

- जग्गाको नक्सा (१:५०० स्केलमा) २ मी. को मेजर कन्टोर र ०.५ मी.को माइनर कन्टोर
- जग्गाको ठाउँ ठाउँको उचाइ (Level)
- जग्गाभित्र रहेका सम्पूर्ण वस्तुहरु (हेर्नुस पृष्ठ २२)
- मौजूदा भवन संरचनाहरुको प्लिनथ लेभल

सुरक्षा संयन्त्र डिजाइन नक्सा

- बहिर्गमन मार्गहरु, अग्नि नियन्त्रक प्रणालीका उपकरण तथा साधनहरुको स्थान, आपत्कालीन अवस्थामा भाग्ने सुरक्षित स्थान (भवनभित्र एवं बाहिर) आदि कुराहरु अंकित गरिएको तलाहरुको नक्सा

(छ) एकीकृत डिजाइन प्रयोग गर्ने

यस निर्देशिकामा संलग्न टाइप डिजाइनहरु एकीकृत डिजाइन र अस्पतालका अंगहरु छुट्टाछुट्टै ब्लकहरु राखी दुबै किसिमले प्रस्तुत गरिएका छन् । यी मध्येबाट नमुना डिजाइन छान्दा यथाशक्य एकीकृत डिजाइन नै छान्नु पर्नेछ । यदि निर्माणस्थलको प्रकृतिअनुसार नमिल्ने, नअट्ने भएमा मात्र व्यवस्थापन महाशाखासँग समन्वय गरी छुट्टाछुट्टै ब्लकवाला डिजाइन प्रयोग गर्न सकिनेछ । यसरी छुट्टाछुट्टै ब्लकवाला डिजाइन प्रयोग गर्दा यी ब्लकहरु अनिवार्य रूपमा छानाले छापिएको आवागमन मार्ग (Covered Pathway) ले जोडिएको हुनु पर्दछ । यस प्रकारको आवागमन मार्ग साइट प्लानमा, गुरुयोजनामा स्पष्ट देखाउनु पर्नेछ ।

तालिका १ (पृष्ठ १८) मा उल्लेख भएअनुसार भवनका सबै अङ्गहरु समावेश गरी लागत अनुमान तयार गरिनु पर्दछ ।

तालिका १: स्वास्थ्य संस्थाको स्तर अनुसार भवनका विभिन्न अङ्गहरू

	प्राथमिक अस्पताल 'क'वर्ग	प्राथमिक अस्पताल 'ख'वर्ग	स्वास्थ्य चौकी	जनस्वास्थ्य कार्यालय	मेडिकल स्टोर
१ आवास इकाइहरू					
१.१ एक परिवार आवास एकाइ (मेडिकल सुपेरिटेन्डेण्टको लागि दुई शयन कक्षयुक्त आवास)	<input checked="" type="checkbox"/>	<input type="checkbox"/>	<input type="checkbox"/>	<input type="checkbox"/>	<input type="checkbox"/>
१.२ चार परिवार आवास एकाइ (दुई शयन कक्षयुक्त आवास)	<input checked="" type="checkbox"/>	<input type="checkbox"/>	<input type="checkbox"/>	<input type="checkbox"/>	<input type="checkbox"/>
१.३ दुई परिवार आवास एकाइ (दुई शयन कक्षयुक्त आवास)	<input type="checkbox"/>	<input checked="" type="checkbox"/>	<input type="checkbox"/>	<input type="checkbox"/>	<input type="checkbox"/>
१.४ आठ परिवार आवास एकाइ (एक शयन कक्षयुक्त आवास)	<input checked="" type="checkbox"/>	<input type="checkbox"/>	<input type="checkbox"/>	<input type="checkbox"/>	<input type="checkbox"/>
१.५ चार परिवार आवास एकाइ (एक शयन कक्षयुक्त आवास)	<input type="checkbox"/>	<input checked="" type="checkbox"/> मूल भवनमा नै समावेश भएको	<input type="checkbox"/>	<input type="checkbox"/>	<input type="checkbox"/>
१.६ दुई परिवार आवास एकाइ (एक शयन कक्षयुक्त आवास)	<input type="checkbox"/>	<input type="checkbox"/>	<input checked="" type="checkbox"/> मूल भवनमा नै समावेश भएको	<input type="checkbox"/>	<input type="checkbox"/>
१.७ एक परिवार आवास एकाइ (दुई शयन कक्षयुक्त आवास)	<input type="checkbox"/>	<input type="checkbox"/>	<input type="checkbox"/>	<input checked="" type="checkbox"/> मूल भवनमा नै समावेश भएको	<input type="checkbox"/>
२ सहायक चिकित्सा सुविधाहरू					
२.१ प्रसुति सेवा केन्द्र (Birthing Center)	<input type="checkbox"/>	<input type="checkbox"/>	<input checked="" type="checkbox"/>	<input type="checkbox"/>	<input type="checkbox"/>
२.२ प्रसुति गृह (BEONC)	<input type="checkbox"/>	<input checked="" type="checkbox"/>	<input type="checkbox"/>	<input type="checkbox"/>	<input type="checkbox"/>
२.३ प्रसुति गृह (CEONC)	<input checked="" type="checkbox"/>	<input type="checkbox"/>	<input type="checkbox"/>	<input type="checkbox"/>	<input type="checkbox"/>
२.४ शव जाँच गृह (PostMortem House)	<input checked="" type="checkbox"/>	<input checked="" type="checkbox"/>	<input type="checkbox"/>	<input type="checkbox"/>	<input type="checkbox"/>
३ सहायक अन्य सुविधाहरू					
३.१ अस्पतालको भान्सा घर	<input checked="" type="checkbox"/>	<input checked="" type="checkbox"/>	<input type="checkbox"/>	<input type="checkbox"/>	<input type="checkbox"/>
३.२ चमेना गृह	<input checked="" type="checkbox"/>	<input checked="" type="checkbox"/>	<input type="checkbox"/>	<input type="checkbox"/>	<input type="checkbox"/>
३.३ पाले घर	<input checked="" type="checkbox"/>	<input checked="" type="checkbox"/>	<input checked="" type="checkbox"/>	<input checked="" type="checkbox"/>	<input type="checkbox"/>
३.४ ग्यारेज	<input checked="" type="checkbox"/>	<input checked="" type="checkbox"/>	<input type="checkbox"/>	<input checked="" type="checkbox"/>	<input type="checkbox"/>
३.५ फोहर बाल्ने बर्नर (चिकित्साजन्य जोखिम युक्त फोहर र प्लाष्टिक बाहेक)	<input checked="" type="checkbox"/>	<input checked="" type="checkbox"/>	<input checked="" type="checkbox"/>	<input checked="" type="checkbox"/>	<input checked="" type="checkbox"/>

४	आवागमन माध्यम					
४.१	च्याम्प	☑	☑	☒	☒	☒
४.२	लिफ्ट	☑	☒	☒	☒	☒
५	हरियाली दिगो राख्ने उपायहरु एवं ब्याकअप प्रणाली					
५.१	आकाशे पानी संकलन	☑	☑	☑	☑	☑
५.२	सोलार इलेक्ट्रिक ब्याकअप	☑	☑	☑	☑	☑
५.३	जेनेरेटर स्वचालित ब्याकअप प्रणाली तथा जेनेरेटर घर	☑	☑	☒	☑	☑
५.४	पानी तताउने सौर्य प्रणाली	☑	☑	☑	☑	☒
६	फोहर विसर्जन तथा व्यवस्थाव्यवस्थापन					
६.१	सालनाल विसर्जन खाल्डो (Placenta pit)	☑	☑	☑	☒	☒
६.२	सेप्टिक ट्यांक	☑	☑	☑	☑	May join into S.T. of PHO
६.३	सोक पिट	☑	☑	☑	☑	
६.४	भूमिगत पानी ट्यांकी	☑	☑	☑	☑	☒
६.५	ओभरहेड पानी ट्यांकी	☑	☑	☑	☑	☒
६.६	अस्पतालजन्य फोहर व्यवस्थापन एकाइ	☑	☑	☑	☒	☒
७	भवनमा आवश्यक अन्य सुविधाहरु					
७.१	वातानुकुलन प्रणाली (HVAC)	☑	☑	☒	☒	☒
७.२	केन्द्रीय अक्सिजन वितरण प्रणाली	☑	☒	☒	☒	☒
७.३	श्रव्यदृष्य प्रणाली (AV System)	☑	☑	☒	☒	☒
७.४	कम्प्युटर नेटवर्किङ्ग	☑	☑	☑	☑	☑
८	अन्य					
८.१	कम्पाउण्डवाल फेन्सिङ्ग	☑	☑	☑	☑	☑
८.२	पार्किङ्ग	☑	☑	☑	☑	☑
८.३	परिसरको प्रवेश द्वारदेखि भवनसम्म जोड्ने मार्ग	☑	☑	☑	☑	☑
८.४	ल्याण्डस्केपिङ्ग डिजाइन	☑	☑	☑	☑	☑

(ज) संरचनाको प्रकार (Structure System) छनौट गर्ने

छड, सिमेन्ट आदि निर्माण सामग्री सजिलैसँग उपलब्ध हुने स्थानहरुमा मात्र भवन निर्माण गर्दा फ्रेम स्ट्रक्चर छनौट गरिनु पर्दछ । अन्यथा उपलब्ध सामग्री अनुसार लोड बियरिङ स्ट्रक्चरमा निर्माण गर्नु उपयुक्त हुन्छ ।

२.४. स्ट्याण्डर्ड डिजाइन प्रयोग गर्दा ध्यान दिनुपर्ने कुराहरु

२.४.१. निर्माणस्थल

(क) निर्माणका लागि जग्गा छनौट

स्वास्थ्य भवन निर्माणका लागि जग्गा छनौट गर्दा स्वास्थ्य मन्त्रालयबाट जारी गरिएको स्वास्थ्य भवन निर्माणका लागि जग्गा छनौट निर्देशिका अनिवार्य पालना गर्नु पर्नेछ । (हेनुस् पृष्ठ ८३ खण्ड ३) यस निर्देशिकाले उक्त स्वास्थ्य संस्थाका लागि आवश्यक न्यूनतम जग्गाको क्षेत्रफल, अधिकतम स्लोप, प्राकृतिक प्रकोपको जोखिम, बाटोघाटो तथा अन्य सेवा सुविधाको उपलब्धता, निर्माणस्थल निर्माण लागतको अधिकतम सीमा, कम्पाउण्ड पर्खाल सम्बन्धी, मौजुदा भवनहरु भत्काउने सम्बन्धी, दानबाट प्राप्त हुने जग्गा ग्रहण गर्ने सम्बन्धी निर्देशनहरु समावेश छ । निर्माणस्थल छनौट निर्णय गर्नुपूर्व अनिवार्य रुपमा यस निर्देशिकाको अनूसूची १ मा संलग्न फाराम भर्नु पर्नेछ । स्थानीय स्वास्थ्य संस्थाका पदाधिकारीहरूसँग छलफल गरी निर्णय पुस्तिकामा निर्णयको व्यहोरा लेख्नु पर्नेछ । जग्गा ज्यादै भिरालो भई सम्याउन, टेवा पर्खाल लगाउन अति खर्चिलो हुने भएमा यस्तो जमिनलाई निर्माणको लागि अयोग्य ठहराई अस्वीकार गर्नु पर्नेछ । पहाडी क्षेत्रमा १५% र तराइमा १०% भन्दा बढी निर्माणस्थल निर्माण (Site Development Work) मा खर्च लाग्ने भएमा सो भन्दा राम्रो जग्गा व्यवस्थाको लागि पहल गर्न सम्बन्धित स्वास्थ्य संस्थालाई कार्यान्वयकर्ताले लिखित जानकारी दिनु पर्नेछ । सम्बन्धित स्वास्थ्य संस्थाले अर्को उपयुक्त जग्गा उपलब्ध गराउन नसकी सोही अयोग्य ठहर्‍याइएको स्थलमा नै निर्माण गर्नु परेमा स्वास्थ्य सेवा विभाग, व्यवस्थापन महाशाखाको सहमति प्राप्त गरी मात्र निर्माण कार्य अधि बढाउनु पर्नेछ ।

(ख) जग्गाको न्यूनतम क्षेत्रफल

स्वास्थ्य भवन निर्माण गर्न आवश्यक जग्गाको न्यूनतम क्षेत्रफल निम्नानुसार हुनु पर्दछ ।

तालिका : २ जग्गाको क्षेत्रफल मापदण्ड

स्वास्थ्य भवनको प्रकार	डिजाइन टाइप	शैल्या क्षमता	सेवाग्राही जनसंख्या	न्यूनतम जग्गा क्षे.फ. (व.मी.)	न्यूनतम जग्गा क्षे.फ. (रोपनी)
प्राथमिक अस्पताल - क वर्ग	टाइप-१	५१-९९ शैल्या	१,००,००१ देखि ३,००,००० सम्म	१८०००	३५
	टाइप-२	२६-५० शैल्या	५०,००१ देखि १,००,००० सम्म	७७००	१५
	टाइप-३	१५-२५ शैल्या	२०,००१ देखि ५०,००० सम्म	६१००	१२
प्राथमिक अस्पताल - ख वर्ग	टाइप-१	१५ शैल्या	२०,००० भन्दा बढी	४६००	९
	टाइप-२	१० शैल्या	१५,००१ देखि २०,००० सम्म	४६००	९
	टाइप-३	५ शैल्या	१५,००० वा सो भन्दा कम	३६००	७
स्वास्थ्य चौकी	टाइप-ए		१२,००० भन्दा बढी	२१००	४
	टाइप-बी		७,००१ देखि १२,००० सम्म	११००	२
	टाइप-सी		३,००१ देखि ७,००० सम्म	८००	१.५
	टाइप-डी		३,००० सम्म	५००	१

यसमा उल्लेख भएका प्राथमिक अस्पतालभन्दा माथिल्लो तहका अस्पतालहरूका लागि शैल्या क्षमता, स्थानीय निकायको मापदण्ड र “स्वास्थ्य संस्था स्थापना, सञ्चालन तथा स्तरोन्नति मापदण्डसम्बन्धी निर्देशिका, २०७०” को अनुसूची २ अनुसारको मापदण्डसँग मेल हुने गरी हिसाब गर्नु पर्नेछ । यदि सम्बन्धित स्वास्थ्य संस्थाले उपलब्ध गराएको निर्माणस्थल उपरोक्तानुसार नपुग भएमा यथाशीघ्र वैकल्पिक जग्गा उपलब्ध गराउन उक्त संस्थालाई कार्यान्वयनकर्ता संस्थाले पत्र लेख्नु पर्नेछ ।

(ग) निर्माणस्थल परिवर्तन

यदि मनासिब कारणले गर्दा निर्माणस्थल परिवर्तन गर्नु पर्ने अवस्था आएमा कार्यान्वयनकर्ता संस्थाले अनिवार्य रूपमा स्वास्थ्य सेवा विभाग, व्यवस्थापन महाशाखाबाट सहमति लिनु पर्नेछ ।

(घ) स्वामित्व सम्बन्धी कागजात

स्वामित्वको अवस्था यकिन नभएसम्म कुनै प्रकारको निर्माण कार्य शुरु गर्न हुँदैन । जग्गाधनी दर्ता प्रमाण पुर्जा वा अधिकारप्राप्त निकायले जारी गरेको भोगाधिकारको

कागजात बोलपत्र आवाहन हुनुभन्दा अघि अनिवार्य रूपमा प्राप्त गरी आयोजनाको फाइलमा संलग्न गराउनु पर्दछ । कथं कदाचित् स्वास्थ्य संस्थाले लामो समयदेखि उक्त सार्वजनिक जग्गामा आफ्नो सेवा सञ्चालन गरिरहेको तर स्वामित्व सम्बन्धी कुनै पनि कागजात प्राप्त गरिनसकेको भए यस प्रकारको निर्माणस्थलको हकमा स्वास्थ्य सेवा विभाग, व्यवस्थापन महाशाखाबाट सहमति लिई कार्य अघि बढाउन सकिनेछ ।

२.४.२. गुरुयोजना

कुनै पनि स्वास्थ्य संस्थाको भवन निर्माण पूर्व विद्यमान वस्तुस्थितिको स्थलगत अध्ययन गरी भौतिक पूर्वाधार विकासको विस्तृत गुरुयोजना तयार गर्नु पर्नेछ । गुरुयोजना उपभोक्ता तथा सबै सरोकारवालाको सक्रिय सहभागितामा तयार गरिनु पर्दछ । यस प्रकारको सहभागितामूलक योजना निर्माण प्रक्रियाका सबै छलफल तथा बैठकका निर्णयहरू अभिलेखीकरण गरिनु पर्दछ । गुरुयोजना तयार गर्न निम्नानुसार कार्यविधि अवलम्बन गर्नु पर्दछ ।

(क) निर्माण स्थल तथा परिसरको विद्यमान अवस्थाको अध्ययन तथा विश्लेषण गर्ने

- स्थलगत सर्भे:

मौजुदा भौतिक अवस्था र वरपरको वातावरणलाई अभिलेखीकरण गर्न टोपोग्राफी सर्भे नक्सा तयार गर्नु पर्दछ । सो नक्सामा निम्नानुसार सूचनाहरू उल्लेख हुनु पर्दछ ।

- जग्गाको स्पष्ट सीमा रेखा
- जग्गाको नक्सा १:५०० स्केलमा तयार गरी २ मी. अन्तरालको मेजर र ०.५ मी. अन्तरालको माइनर कन्टोर उल्लेख गर्ने
- बाटोघाटोको लेआउट
- सडकसम्मको पहुँच
- मौजुदा भवनहरूको प्रयोजन समेत उल्लेख गरी नक्सामा देखाउने
- प्राकृतिक वस्तुहरू जस्तै पोखरी, नाला, रुख (९" व्यासभन्दा बढीको) आदि कुराहरू नक्सामा उल्लेख गर्ने
- ढल निकासको लाइन
- कम्पाउण्ड पर्खाल वा छेकबार वा टेवा पर्खालहरू
- विद्युत ट्रान्सफर्मर र मेन लाइन
- प्रवेशद्वारहरू
- परिसरभित्रको र जोडिएको बाहिरी क्षेत्रको भू-उपयोग
- उत्तर दिशाको संकेत
- ग्राफिकल स्केल संकेत

- भौतिक संरचनाको लगत विवरण (Inventory of Physical Infrastructure)

निम्नानुसार विवरणहरू संलग्न गरी मौजुदा पूर्वाधार संरचनाहरूको लगत विवरण तयार गर्नु पर्दछ ।

- ब्लकको नाम
- भवन ब्लकको प्रयोजन
- बाहिरी नाप तथा भुइँ तलाले चर्चेको क्षेत्रफल
- निर्माण मिति
- भौतिक अवस्था (राम्रो, सन्तोषजनक (यदि केही साधारण मर्मत गर्दा पनि हुने भाग), खराब (मर्मत गर्न नसकिने), Obsolete (हालको प्रयोजनको लागि अनुपयुक्त तर भवनको संरचना बलियो छ भने Remodelling गर्नुपर्ने)
- **सेवा सुबिधा (Amenities & Sevices)**
निम्नानुसार सेवा सुविधाहरूको क्षमता, प्रकृति, किसिम आदि विवरण उल्लेख गर्ने
 - पानी
 - विद्युत
 - इन्टरनेट
 - टेलिफोन
 - अन्य
- **परिप्रेक्ष्य (Context)**
 - परिसरको बजार वा घनाबस्ती, गाउँबाट दूरी
 - बजारको प्रकृति (संस्थाहरूको उपस्थिति, व्यापारको अवस्था आदि)
 - साँस्कृतिक परिदृश्य
- **संस्थागत अवस्था**
 - मौजुदा पद संरचना
 - मौजुदा कार्यक्रम तथा स्वास्थ्य संस्थाले दिदै आएको सेवाहरू
- **प्रारम्भिक जोखिमको मूल्याङ्कन (Rapid Vulnerability Assessment)**
 - भवन स्ट्रक्चरलाई नियालेर भवन पुरानो भई वा प्राविधिक डिजाइन कमजोरीका कारण भूकम्प, बाढी पहिरो आदि वा सामान्य अवस्थामा जोखिमपूर्ण भए नभएको मूल्याङ्कन गरी नयाँ पूर्वाधार विकासका लागि भत्काउन उपयुक्त हुने नहुने यकिन गर्ने ।
 - यस्तै निर्माणस्थलको अवस्थितिलाई विचार गरी उक्त निर्माणस्थलमा बाढी, पहिरो, तरलीकरण आदि कुराको जोखिम छ वा छैन ? अध्ययन गर्नु पर्दछ ।
- **खाली जग्गा**
 - जग्गा सर्वेक्षण पश्चात् निर्माण भइसकेको जग्गा र खाली जग्गा पत्ता लाग्दछ । यी खाली जग्गामा त्यसको प्रकृति हेरी पूर्वाधार विकासका लागि उपयुक्तताको अध्ययन (यसका लागि स्लोप, स्लोप दिशा, तथा अन्य बाधा तथा अवसरहरू) गर्नु पर्दछ ।

(ख) आवश्यकता निर्धारण र सोच निर्माण

- **सोच** - सहभागितामूलक विधि प्रयोग गरी स्थानीय वस्तुस्थितिलाई ध्यानमा राखी अल्पकालीन, मध्यकालीन र दीर्घकालीन सोचहरू बनाउनु पर्दछ । यसरी सोच निर्माण गर्दा त्यस संस्थाले सेवा दिने भौगोलिक क्षेत्र, उपलब्ध जग्गाको क्षेत्रफल, विद्यमान पूर्वाधार र त्यसमा भएका कमी कमजारी, नयाँ सम्भावनाहरूलाई समेत ध्यान दिनु पर्दछ ।
- **मौजुदा पूर्वाधारको सदुपयोग** - सामान्य मर्मत सम्भार, रेट्रोफिटिङ्ग वा Remodeling गर्दा भवन राम्रै चल्ने भए भवनको निर्माण वर्ष र स्थानलाई समेत विचार गरी ती मौजुदा पूर्वाधार संरचनाहरूको सदुपयोग गर्ने तर्फ अधिकतम प्रयास गरिनु पर्दछ । यदि कुनै सांस्कृतिक सम्पदाहरू स्वास्थ्य संस्थाको परिसरमा अवस्थित भएको भेटिए त्यस्तो सम्पदाको मूल्यको आंकलन गरी त्यसको संरक्षण गर्ने सोच गुरुयोजनामा समावेश गर्नु पर्दछ ।
- **कार्यक्रम तर्जुमा** - सहभागितामूलक विधिबाट त्यस स्वास्थ्य संस्थामा नपुग भइरहेको वा आवश्यक प्रयोजनहरूको सूची तयार गरी त्यस परिसरमा थप्नुपर्ने वा सुधार गर्नु पर्ने सेवा सुविधाहरूको विवरण तयार गर्ने ।
- **स्थानको आवश्यकता विश्लेषण (Space Requirement Analysis)** - थप गर्ने वा सुधार गर्ने सेवा सुविधासम्बन्धी कार्यक्रम तर्जुमा भएपश्चात् उक्त सेवा प्रयोजनको लागि आवश्यक भवनको निर्मित क्षेत्रफल (Built-up Area) को सूची तयार गर्ने ।
- **वृहत् सहभागितामूलक छलफल** - गुरुयोजनाको अवधारणा, आवश्यकता निर्धारण तथा कार्यक्रम तर्जुमालाई वृहत् सभामा छलफल गराइनु पर्दछ । अस्पताल प्रशासन, विकास समिति, कर्मचारी वर्ग, स्थानीय बुद्धिजीवी तथा प्रबुद्ध वर्ग, राजनितिक दलका प्रतिनिधिहरू, उद्योग वाणिज्य समाज, केन्द्रीयस्तरका संस्था (मन्त्रालय, विभाग) प्रतिनिधिहरू, व्यवसायी तथा विशेषज्ञहरू तथा स्थानीय समुदायका प्रतिनिधि समेतलाई आमन्त्रण गरी गुरुयोजनाको प्रस्तुतीकरण गराउनु पर्दछ । यस्तो सभामा सहभागीहरूबाट आउन सक्ने आलोचना, सुझाव, टिकाटिप्पणीहरूलाई प्रोत्साहन गरिनु पर्दछ जसलाई प्राविधिक दृष्टिकोणमा संभाव्य, तर्कसंगत भए ती सुझाव, टिप्पणीहरूलाई सम्बोधन गरी गुरुयोजना परिमार्जन र परिष्कृत गरिनु पर्दछ ।

(ग) गुरुयोजनामा संलग्न हुनुपर्ने कुराहरू

- टोपोग्राफी नक्सा
- प्रस्तावित गुरुयोजनाका नक्साहरू
 - प्रस्तावित भवन, बाटोहरूको लेआउट
 - खुल्ला क्षेत्र, पार्क उद्यान तथा भविष्यमा भवन पूर्वाधार विस्तार गर्न सम्भाव्य क्षेत्र

- भत्काउने वा परिमार्जन (Remodelling) गर्न प्रस्तावित ब्लकहरु इंगित गरिएको नक्सा
- फोहर व्यवस्थापन योजना
- स्थानीय शहरी मापदण्ड अनुसार सेट ब्याक लाइन तथा (R.O.W) राइट अफ वे लाइन
- यदि गुरुयोजनाले विभिन्न चरणमा पूर्वाधार विकासको सोच राखेको भए सो चरणहरु स्पष्ट रूपमा Schematic रूपमा प्रस्तुत गरी त्यस सम्बन्धी वर्णन गरिनु पर्दछ । यस अनुरूप भविष्यमा गरिने विस्तारका लागि खाली जग्गाहरु छोड्ने र त्यसको प्रयोजन गुरुयोजनामा स्पष्ट किटान गरिनु पर्दछ ।
- चारकिल्लाको विवरण तथा त्यसका धनीहरुको विवरण
- प्रस्तावित भवन ब्लकहरुले चर्चेको क्षेत्रफल र निर्मित भुइँ क्षेत्रफल र जग्गाको क्षेत्रफल उल्लेख गर्ने । यसरी उल्लेख गर्दा चरणबद्ध रूपमा गरिने प्रस्तावित योजना अनुसार छुट्टाछुट्टै क्षेत्रफलहरु उल्लेख गर्ने ।
- स्वास्थ्य संस्था परिसरसम्म आइपुग्ने बाटो तथा परिसरभित्र भवनहरु बीच जोड्ने बाटो, सडक पेटीको अवधारणा नक्सा एवं लिखित विवरणमा पनि उल्लेख गर्ने ।
- गुरुयोजनाको प्रतिवेदन - गुरुयोजनाको नक्साबाहेक त्यस नक्सामा कोरेको डिजाइनको अवधारणा स्पष्टरूपमा वर्णन गरी एक प्रतिवेदन पनि तयार गर्नु पर्दछ । उक्त प्रतिवेदनमा कम्तीमा निम्नानुसार बुदाँहरु समावेश हुनु पर्दछ ।
 - पृष्ठभूमि तथा परिभाषा
 - मौजुदा अवस्थाको विश्लेषण
 - लगत विवरण
 - समस्या पहिचान
 - आवश्यकता तथा मागको अध्ययन
 - उपयुक्तता अध्ययन
 - अवधारणा
 - वैकल्पिक सोचहरु तथा सम्भावनाहरु
 - प्रारम्भिक लागत अनुमान
 - ग्राफिक्स, नक्सा, चित्र, स्केचहरु
 - निर्णय पुस्तिकाका प्रतिलिपि लगायत अन्य सान्दर्भिक प्रमाण कागजातहरु (लालपूर्जा, नापी नक्सा आदि)

२.४.३. साइट प्लानिङ

गुरुयोजनाको अधिनमा रही बनाइने विस्तृत साइटप्लानमा निम्नानुसार कुराहरु समावेश गरिनु पर्दछ ।

- भवन ब्लकहरुको अवस्थिति (Location) तथा अनुस्थिति (Orientation)

- भवन ब्लकहरूको बीचको जोड्ने माध्यम (Connecting Pathways) को डिजाइन
- क्षेत्रगत विभाजन (Zoning)
 - चिकित्सा सेवा क्षेत्र
 - आवासीय क्षेत्र
 - पार्किङ तथा ग्यारेज क्षेत्र
 - मनोरञ्जन तथा सामाजिक क्रियाकलाप क्षेत्र
 - फोहर व्यवस्थापन क्षेत्र
 - प्रकोप व्यवस्थापन क्षेत्र
 - दीर्घकालीन सोच अनुसार विस्तार क्षेत्र
 - भाडामा लगाउन सक्ने क्षेत्र
 - भवन सेवाका लागि क्षेत्र (पानीको श्रोत, भण्डारण र प्रशोधन, ट्रान्सफर्मर तथा अन्य)
- प्रवेश तथा बहिर्गमन मार्ग
- सवारी साधनको र पैदल मार्गको क्षेत्र निर्धारण
- ढल तथा नालीको डिजाइन
- पर्खाल तथा फेन्सिङहरू (स्वास्थ्य संस्थाको जग्गा घेर्ने वा परिसरभित्र पनि विविध आवश्यक क्षेत्रहरू छुट्याउने)
- खुल्ला क्षेत्रको उचित व्यवस्थापन - मनोरम उद्यान तथा कलात्मक ल्याण्डस्केप डिजाइनबाट प्राप्त हुने वातावरणले पनि रोग निको पार्नमा सहयोग गर्दछ। ब्लकहरू बीचको, अगाडि पछाडिका खुला क्षेत्रहरूलाई मनोरञ्जन र सामाजिक अन्तर्क्रियाका लागि उत्प्रेरित गर्ने तवरले डिजाइनहरू गरिनु पर्दछ। विस्तृत ल्याण्डस्केप डिजाइनमा बगैँचा, पोखरी, नालाहरू, बोटविरुवाहरू, सडक पेटीहरू, ल्याण्डस्केप फर्निचर (कलात्मक मूर्तिहरू तथा बस्ने स्थानहरू), प्रतिक्षालयहरू आदि समावेश गरेमा अर्थपूर्ण वातावरण निर्माण हुन जान्छ। यस साइटप्लानमा निर्माण सामग्री र त्यसको निर्माण विधि समेत खुलाउनु पर्दछ।

२.४.४. संकेत तथा स्थान अनुस्थिति (Signage and Space Orientation)

अस्पताल भित्रका विभिन्न प्रयोजनका कोठा एवं स्थानहरू, आवागमन सञ्जालहरू व्यवस्थित हुनुपर्दछ जसको कारण आगन्तुक तथा उपभोक्ताहरूलाई अस्पतालभित्र जहाँ पुग्दा पनि आफू कहाँ छु ? कहाँ गइरहेको छु ? भन्ने बारेमा अलमल हुन नपरोस्। यस प्रकारको अन्योलका कारण अस्पतालभित्र अनावश्यक हुलमुल हुने मात्र नभई उपभोक्ताले पुग्न चाहेको स्थानमा सजिलै पुग्न सक्दैन। यस विषयलाई डिजाइन अवधारणामा नै सोचिनु पर्दछ जसको कारण उपभोक्ताको मानसपटलमा त्यस स्थानको नक्सा सजिलै बन्न सकोस् र त्यसैको आधारमा अस्पतालभित्र आफूले चाहेको ठाउँमा सहजरूपमा आवागमन गर्न सकोस्। अस्पताल भित्रको कोठा, स्थान तथा मार्गहरूको स्पष्ट लेआउट, ठाउँ ठाउँमा राखिने ल्याण्डमार्कहरू (स्मरणीय वस्तुहरू) र स्पष्ट सीमा रेखाहरूको आधारमा मान्छेले दिमागमा स्थानको मानचित्र बनाउँछ। तसर्थ कुनै पनि अस्पताल आदि सार्वजनिक भवनहरूमा स्मरणीय स्थान वा वस्तुहरू, मार्ग निर्देशक तत्वहरू, नयाँ एवं चहकिलो

रंगहरु तथा संकेत पाटीहरुको यथोचित उपयोग गरिनु पर्दछ । जसको कारण ती स्थानहरु उपभोक्ताको दिमागमा सजिलै बस्न सक्छन् ।

- **संकेत पाटी:**

संकेत पाटी भुण्ड्याउँदा वा जडान गर्दा तालिका २ (पृष्ठ २८) अनुसार साइज तथा अन्य स्पेसिफिकेशन सहितको हुनु पर्नेछ । कुनै पनि अक्षरको न्यूनतम साइज साधारण दृष्टिशक्ति भएका मानिसले १८ फिट दूरीबाट देख्न सकिने हुनु पर्दछ । आकस्मिक सेवा ब्लकको संकेतपाटी वा त्यस ब्लकसम्म दोहर्‍याउने मार्ग निर्देशक संकेत पाटी चौविसै घण्टा पढ्न सकिने, प्रवेश द्वारबाटै स्पष्ट देखिने हुनु पर्दछ । तालिका २ मा दिइएको स्ट्याण्डर्डभन्दा बाहेक कुनै अन्तर्राष्ट्रिय संकेत पाटी व्यवस्थापन प्रणालीको प्रयोग गर्ने भए सोको सन्दर्भस्रोत उल्लेख गरी प्रयोग गर्न सकिनेछ ।

- **मार्ग निर्देशक संकेतपाटीहरुको दूरी अन्तराल:**

अस्पतालका करिडोरको प्रत्येक चौबाटोहरुमा मार्ग निर्देशक संकेतपाटी राखिनुपर्दछ । यसरी चौबाटोहरु नभएका लामो करिडोरहरुमा कम्तीमा ३० मीटरको अन्तरालमा यी संकेत पाटीहरु राखिनु पर्दछ । (ACEM, 1998)

- **बहुभाषिक संकेत पाटी:**

संकेत पाटी कम्तीमा दुई भाषामा लेखिनु पर्दछ । नेपाली र अंग्रेजीका अतिरिक्त आवश्यकता अनुसार त्यस भेकको सर्वप्रचलित स्थानीय भाषा वा लिपिमा समेत लेखिनु पर्दछ । निरक्षरहरुले समेत पढ्न सक्ने गरी अक्षर सगंसगै अन्तर्राष्ट्रिय स्ट्याण्डर्ड चिन्हहरु पनि संकेत पाटीहरुमा प्रयोग गरिनु पर्दछ ।

- **(Illuminated) प्रकाशयुक्त संकेत पाटी:**

अस्पतालको मूल संकेत पाटी, आकस्मिक सेवा विभाग, बहिरङ्ग सेवा र अन्तरङ्ग सेवाको ब्लकमा राखिने मूल संकेत पाटी प्रकाशयुक्त - भित्रबाट बत्तीहरु प्रयोग गरी रात्री कालमा समेत चम्किने भई टाढाबाट पढ्न सकिने गरि बनाइएको हुनु पर्नेछ । यस्तै बहिर्गमन मार्ग संकेत पनि यस प्रकारको प्रकाशयुक्त संकेत पाटी हुनु पर्दछ । यसबाहेक शौचालय, रिसेप्सन, खतरा संकेतहरु पनि प्रकाशयुक्त संकेतमा राख्न सकिनेछ ।

- **अक्षरले ढाकिएको भागको क्षेत्रफल:**

संकेत पाटीमा अक्षरले ढाकिएको भागको क्षेत्रफल र खाली ठाउँको क्षेत्रफलको अनुपात ४:६ हुनुलाई सर्वोचित मानिनेछ ।

- **रंगको छनौट:**

गाढा हरियो पृष्ठभूमिमा सेता वा हल्का पहेलो अक्षर वा गाढा नीलो पृष्ठभूमिमा सोहि रंगको अक्षरमा संकेत पाटी बनाउन सकिनेछ । तर आकस्मिक सेवाको र त्यस सम्म मार्गनिर्देश गर्ने सबै संकेत पाटीहरु रातो रंगको पृष्ठभूमिका बनाइनु पर्दछ । अन्य विशेष संकेत पाटीहरु जस्तै हानिकारक फोहर, विकिरण युक्त फोहर आदि सम्बन्धी संकेत अन्तर्राष्ट्रिय कलर कोडमा आधारित रहेर बनाइनु पर्दछ ।

- **भवनको तलाको प्लान:**

प्रत्येक तलामा कम्तीमा एक स्थानमा (अस्पतालको सबैभन्दा ठूलो सार्वजनिक लब्धीमा) “तपाईं यहाँ हुनुहुन्छ ।” भनी संकेत गरी त्यस तल्लाको प्लान नक्सा टाँगिनु पर्नेछ । यस नक्सामा आपत्कालीन बहिर्गमन द्वारहरु तथा मार्गहरु र आपत्कालीन अवस्थामा सुरक्षित स्थानको संकेत पनि देखाइनु पर्दछ ।

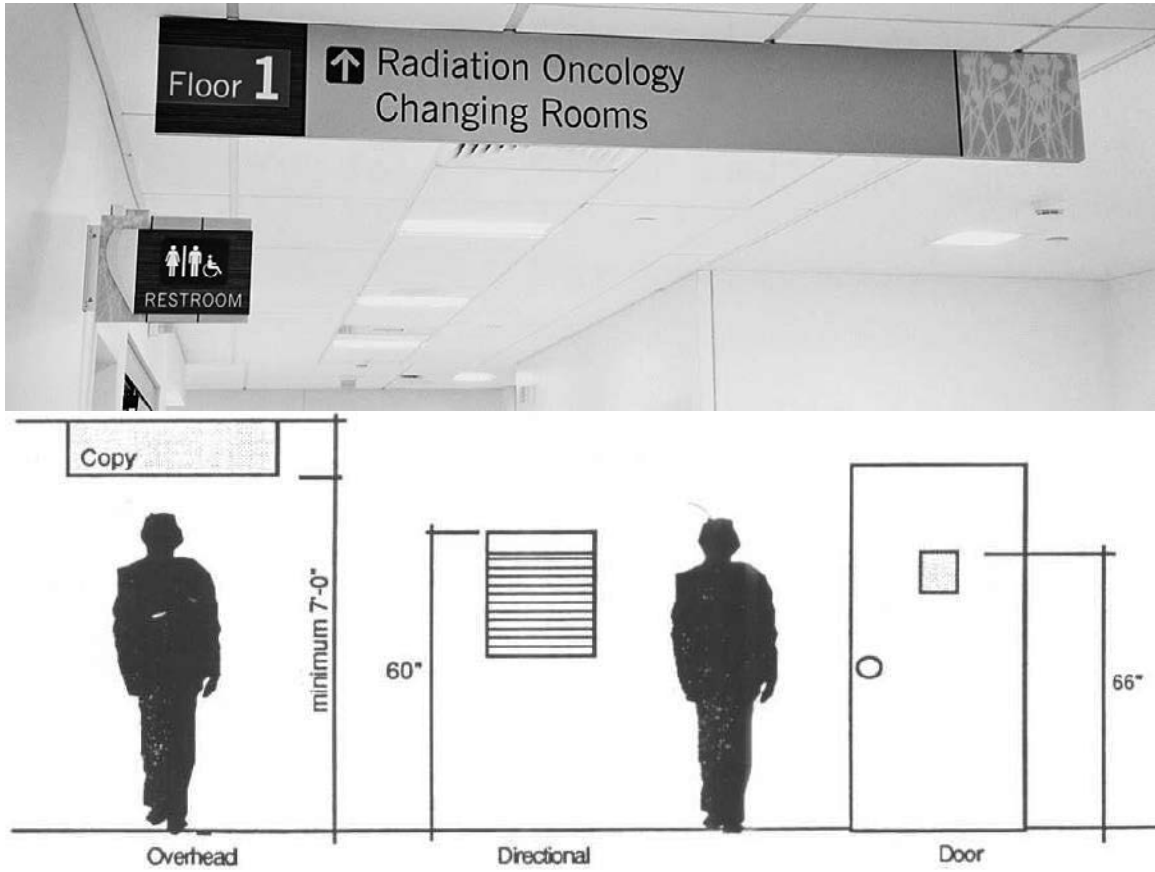
तालिका ३ - संकेतपाटीका वर्गीकरण तथा स्पेसिफिकेशन

बाहिरी संकेत (Outdoor Signage)		
संकेतको प्रकार	विवरण	स्पेसिफिकेशन (नापको एकाइ मिलिमिटरमा छ)
प्राथमिक	अस्पतालको मुख्य संकेत पाटी	कम्तीमा ६००X१८०० भवनको आकार र साइजको अनुपातमा ठूलो पनि हुन सक्ने
माध्यमिक	विभागहरुको संकेत बहिरङ्ग, अन्तरङ्ग आदि	२५० X ६०० ३०० X १२०० ३०० X १८००
	आकस्मिक सेवा विभाग	कम्तीमा ६००X२४०० प्रकाशयुक्त संकेतमा
सवारी साधनका लागि	“सवारी साधन निषेध”	२५०X६००
सवारी साधनका लागि मार्गनिर्देश	मार्ग निर्देशक Arrow आदि	२५०X६००
ट्राफिक नियन्त्रण संकेत	ट्राफिक कलर कोड तथा स्ट्याण्डर्ड अनुसारको	३००X६००
निर्देशनात्मक	“धुम्रपान निषेध”, “कृपया नथुक्नु होला” आदि जस्ता निर्देशनात्मक सूचना पाटी	कम्तीमा ३०० चौडा, लम्बाइ आवश्यकतानुसार
सूचनामूलक	सूचना तथा शिक्षामूलक, विषय वस्तुमा प्रकाश पार्न (स्वास्थ्य तथा सरसफाइ सम्बन्धी विविध)	आवश्यकतानुसार

भित्री संकेत (Indoor Signage)		
संकेतको प्रकार	विवरण	स्पेसिफिकेशन (नापको एकाइ मिलिमिटरमा छ)
प्राथमिक	विभागको नाम	३००X१२०० ३००X१८००
लब्बी तला संकेत	“पहिलो तला” “दोस्रो तला”	२५०X४५०
संकेतको प्रकार	विवरण	स्पेसिफिकेशन (नापको एकाइ मिलिमिटरमा छ)
नक्सा तला प्लान	“तपाईं यहाँ हुनुहुन्छ” भनी उल्लेख सहित	आवश्यकतानुसार

दिशाबोधक	विभागहरूमा जाने बाटो Arrow बाट देखाउन	२५०X४५०
स्थानको नाम	“प्रतिक्षा कक्ष”, “बिरामी जाँच कक्ष” आदि	२५०X४५०
कोठाहरूको नाम	पदाधिकारी वा कोठाको प्रयोजन उल्लेख भएको	३००X७५ २३०X५०
नियमन तथा नियन्त्रण	“प्रवेश निषेध”, “कर्मचारी मात्र”	२५०X४५०
बहिर्गमन	सार्वजनिक स्थानहरूमा करिडोरको मोडहरूमा	३००X३००
खतरा संकेत	“हाइभोल्टेज”, “रेडिएशन”	४५०X४५०

चित्र २ संकेतपाटी भुण्ड्याउने नाप तथा नमुना



२.४.५. भ्यालढोका

स्वास्थ्य भवनहरूको भ्यालढोका कोठा वा स्थानको प्रयोजन अनुसार जडान गरिनु पर्दछ । भ्यालढोकाको उपयुक्त प्रकार र स्पेसिफिकेशन छनौट गर्नका लागि आधारहरू निम्नानुसार तालिका ४ मा दिइएको छ ।

तालिका ४: प्रयोजन अनुसारको भ्यालढोकाको स्पेसिफिकेशन

कोठा तथा प्रयोजन	स्पेसिफिकेशन
मूल ढोका	बलियो धातु या काठको हुनुपर्ने, थप सुरक्षाको लागि कोल्याप्सिबल/रोलर सटर पनि जडान गरिनु पर्ने
सघन उपचार एकाइ, शल्यक्रिया कक्ष, प्रसूति कक्ष आदि जस्ता सरसफाइका मामलामा अति संवेदनशील क्षेत्र (Sterile area) का प्रवेश ढोकाहरू	हावा नछिर्ने, खापामा सानो सिसाको भाग (View Pan) सहितको Hermetic Door भए अत्युपयुक्त
रेडियोग्राफी/विकिरणजन्य कोठाहरू – एक्स-रे, सी.टी.स्क्र्यान, एम.आर.आई.	<ul style="list-style-type: none"> - १.५ मि.मि. शीशा (Lead) ले ढाकिएको ढोका - नियन्त्रण कक्षबाट हेर्ने भ्यालमा Lead Coated शीशा जडान गर्नु पर्ने - प्रकाश नछिर्ने गरी एग्जस्ट फ्यानका लागि मात्र हुने गरी सानो भ्याल हाल्ने, उक्त भ्यालमा डक्ट जडान गरी डक्टलाई ९० डिग्रीमा मुनि फर्काउने ।
सबै करिडोरहरूमा	दुवैतिर खोल्न मिल्ने (double swing) ढोकामा आधा शीशा भएको खापा
अन्तरङ्ग वार्डको ढोकाहरू	<p>१२०० मि.मि. चौडाइको ढोकामा दुई असमान साइजका खापाहरू (यी मध्ये ठूलोको साइज ९००मि.मि. भएको)</p> <p>Solid Core Flush Door मा १५०X२५० को प्वाल खोपी शीशा जडान गरी view pan राखिएको</p>
भण्डार (Store room)(फोहर संकलन कक्ष - Dirty utility वा स्लुइस बाहेक)	ढोकाको खापामा तल्लो भागमा हावा सञ्चालनका लागि लुभर राख्न सकिने
अपाङ्ग मैत्री शौचालय	<ul style="list-style-type: none"> - दुवैतिर खोल्न मिल्ने double swing - लामो खापाको चौडा बराबरको ह्याण्डल रड राखिएको

(क) निर्माण सामग्री

स्वास्थ्य भवनहरूमा लागि प्रयोग हुने भ्यालढोकाहरू विभिन्न सामग्रीमा हुन सक्छ । स्थानीय बजारमा उपलब्धता, हुवानीको सम्भाव्यता, प्रयोजन अनुसारको उपयुक्ततालाई ध्यान दिई यी सामग्रीहरूको छनौट गरिनु पर्दछ । प्राय प्रयोग हुने सामग्रीहरू निम्नानुसार छन् ।

- काठ

- अल्मुनियम
 - यु.पि.भि.सी.
 - जस्तापाता
 - रेडिमेड सलिड कोर उडन डोर
 - हर्मेटिक डोर
 - अग्नी नियन्त्रक ढोका (Fire door)
 - स्टेनलेस स्टील ढोका (SS Door)
- (ख) **जाली खापा तथा डोर क्लोजर** - लामखुट्टे लगायत अन्य किराफट्यांग्राहरु कोठाभित्र छिर्न नदिन भवन परिसर तथा वरिपरिका वातावरण सफा राख्ने विधि बाहेक भ्याल ढोकाहरुमा जाली खापा लगाई किराप्रवेशमा रोक लगाउने र डोर स्प्रिङ्ग वा डोर क्लोजर प्रयोग गरी ढोका आफै बन्द हुने व्यवस्था गर्नु पर्दछ। यस मध्ये भवनबाट बाहिर निस्कने सबै ढोकामा अनिवार्यरूपमा जालीखापा जडान गर्नु पर्दछ।
- (ग) **भ्यालढोका वा वरिपरि हुने छिद्रहरु टाल्ने** - अल्मुनियम तथा यू.पी.भी.सी.को ढोकाहरु प्लाष्टर गरेपछि मात्र जडान गरिने भएकोले भ्यालढोकाको फ्रेम वरिपरि छिद्रहरु देखिने गरेको छ। यस्तो छिद्र आउन नदिन प्लाष्टर गर्दा अत्यन्त सजग भई लाइन लेवल चेक गर्नु पर्दछ। यति गर्दा पनि देखा परेका केही मसिना छिद्रहरुलाई सिलिकन लगाई टाल्नु पर्दछ। यस्तै प्रकारका छिद्रहरु खापाको फ्रेम र सिसाको जोर्नीहरुमा पनि हुने भएकाले गुणस्तरयुक्त ग्यास्केटको प्रयोग गरी शीशा जडान गर्नु पर्दछ।
- (घ) **बम्पर प्लेट तथा किक प्लेट** - स्ट्रेचरको आवागमन हुने सबै प्रकारका ढोकाका खापाहरुमा भुइँभुइँबाट २०० मि.मि. उचाइमा किक प्लेट र ९०० मि.मि. को उचाइमा बम्पर प्लेट ठोक्नु पर्दछ। यस्ता प्लेटहरु कडा काठको वा धातु (खिया नलाग्ने स्टिलको उपयुक्त) को राख्न सकिनेछ। (चित्र नं. ३.ग.)
- (ङ) **ग्रील** - सबै भुइँतलाका भ्यालहरुमा फलामे ग्रील जडान गरिनु पर्दछ। यसरी जडान गर्दा त्यस ग्रीलले खापाका शीशाहरु सफा गर्न अष्टेरो हुनु हुँदैन।
- (च) **ढोकाका फिटिङ्गहरु** - ढोकामा प्रयोग हुने फिटिङ्गहरु राम्रो गुणस्तरको खिया नलाग्ने हुनुपर्दछ। तसर्थ स्टेनलेस स्टीलको फिटिङ्गहरुको प्रयोग उपयुक्त हुन्छ। फिटिङ्गहरुको छनौटमा निम्नानुसार कुराहरुलाई पनि ध्यान दिइनु पर्दछ।
- **ढोका लक:**
बजारमा पाइने विभिन्न प्रकारका लकहरु मध्ये मार्टिस लक जस्ता साँचो खापा मै जडान हुने लक प्रयोग गर्नु हुँदैन। त्यस प्रकारको लकमा साँचो हराउँदा लक फेर्न महँगो र साधारण कर्मचारीले लक फोरेर फेर्न नसकिने भएकोले स्वास्थ्य भवनहरुमा एल्ड्रप (Aldrop - जसलाई अन्तराप भनी चिनिन्छ) नै प्रयोग गर्न उपयुक्त हुन्छ। एल्ड्रप स्टेनलेस स्टील वा पित्तलको उपयुक्त हुन्छ।
 - **छेस्कनी:**
भ्यालढोकाका छेस्कनीहरु सबै उपभोक्ताले हातले छुन भ्याउने उचाइमा राखिनु पर्दछ। यसका लागि ३०० मि.मि. देखि ४५० मि.मि. सम्मको लामो छेस्कनीको प्रयोग गर्नु पर्दछ।



क. जस्तापाताको भ्यालढोका



ख. अल्युमिनियम भ्याल



ग. प्लस ढोकामा किक प्लेट ठोकेको



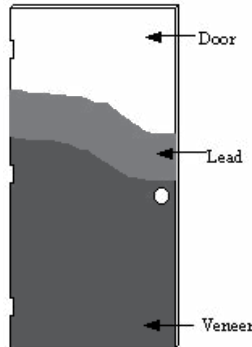
क. यु.पि.भि.सी.



ड. हर्मेटिक ढोका



ग. अल्युमिनियम (अन्तराप)



घ. विकिरण प्रतिरोधक लिड ढोका

चित्र ३: विभिन्न प्रकारका भ्यालढोका तथा त्यसका फिटिङ्गहरू

(छ) ढोकाको चौडाइ - ढोकाको प्रयोगकर्ताको संख्याको आधारमा ढोकाको चौडाइ निर्धारण गरिएको हुन्छ। स्वास्थ्य भवनहरूमा तालिका ५ अनुसारको चौडाइ उपयुक्त हुन्छ।

तालिका ५: ढोकाको चौडाइ र स्पेसिफिकेशन

स्थान	चौडाइ (मि.मि.)	स्पेसिफिकेशन/कैफियत
सबै करिडोरहरू	१५००	प्यानल ढोका, Double swing दुवैतिर खोलि मिल्ने खापा भएको माथिल्लो आधा भागमा शीशा जडान भएको
मूल ढोका	१५००	
अन्तरङ्ग वार्ड	१२००	असमान ढोकाका पल्लाहरू मध्ये ठूलोको साइज ८५० राखी त्यसमा १५०X२०० को प्वाल बनाई शीशा जडान गर्ने

स्थान	चौडाइ (मि.मि.)	स्पेसिफिकेशन/कैफियत
साधारण कोठाहरु (अफिस, स्टाफ रुम आदि विशेष तवरले उल्लेख नभएको सबै कोठाहरु	१०००	फलस खापा
शौचालयको भित्री ढोकाहरु	७५०	फलस खापा
स्टोर	१०००	फलस खापामा लुभर जडान
एक्स - रे	१२००	लिड प्रयोग गरी बनाइएको विकिरण निरोधक ढोका

(ज) भ्यालको सिल उचाइ - भ्यालमा सिलको उचाई गोपनीयताको आवश्यकता, प्रकाश आदिको आधारमा तालिका - ६ मा उल्लेख भए अनुसार निर्धारण गर्नु पर्दछ ।

तालिका - ६ भ्यालहरुको सिल उचाइ

स्थान	सिल उचाइ भुइँबाट (मि.मि.)
साधारण अवस्थामा वार्ड, ओ.पि.डी., आदि	१२००
शल्यक्रिया कक्ष, प्रसूति कक्ष	न्यूनतम १८००
एक्स - रे	प्रकाश नछिर्ने गरी एग्जस्ट फ्यानका लागि मात्र हुने गरी राखिने भ्याल २१०० भन्दा माथि
ल्याब क्षेत्रका भित्री पार्टिशनहरु	१२०० मि.मि. भन्दा माथिको भाग पुरै शीशा जडान गर्ने
प्रशासन, क्वार्टरहरुमा	यो उचाइ आर्किटेक्चर डिजाइनमा मोहडाको डिजाइन अनुसार फरक हुन सक्छ ।

२.४.६. स्यानिटरी डिजाइनमा समावेश गर्नुपर्ने सामग्रीहरु

(क) पिउने पानी, हात धुने स्थान र नुहाउने स्थान:

पिउने, खाना पकाउने, सरसफाइ, लुगा धुने, चिकित्सा क्रियाकलापहरुको लागि २४ घण्टा पानी आपूर्ति हुने तवरले राष्ट्रिय भवन संहितामा तोकिएअनुसारको पानीको मागलाई ध्यानमा राखी डिजाइन गरिनु पर्दछ । यदि यी क्रियाकलापहरुको प्रयोजनको लागि उपलब्ध पानी गुणस्तरयुक्त छैन भने उपयुक्त प्रविधिको प्रशोधन प्रणाली (Treatment Plant) डिजाइन गरिनु पर्दछ ।

- बिरामी, कर्मचारी तथा बिरामी कुरुवाहरु सबैको पहुँचमा हुने गरी पिउने पानीको प्वाइन्टहरु व्यवस्था गरिनु पर्दछ । पिउने पानीको प्वाइन्टलाई संकेतपाटी राखी इंगित गरिनु पर्दछ । धाराको पानी पिउन योग्य नभए यूरो गार्ड वा आर.ओ प्रविधि जडान

गरिनु पर्दछ । यी प्रविधिहरु पुऱ्याउन नसकिने स्थानहरुमा कम्तीमा फिल्टर जडान गरेको हुनु पर्दछ ।

- वार्डमा कम्तीमा एकवटा वास बेसिनको व्यवस्था गरिनु पर्दछ । यदि वार्डमा वेड संख्या २० वटा भन्दा बढी भएमा २ वटा बेसिनको व्यवस्था गरिनु पर्दछ ।
- हात धुने स्थानहरुमा पर्याप्त साबुन राखिएको हुनु पर्दछ । उपभोक्ताहरुलाई हात धुनलाई प्रोत्साहित गर्न वासबेसिनहरु उपभोक्ताहरुको सहज पहुँचको स्थानहरुमा राखिनु पर्दछ ।
- कर्मचारी र बिरामीलाई छुट्टाछुट्टै र यस्तै महिला र पुरुषलाई छुट्टाछुट्टै नुहाउने कोठाको व्यवस्था गरिनु पर्दछ ।

(ख) तातो पानीको व्यवस्था

सौर्य उर्जाबाट पानी तताउने प्रणाली डिजाइन र लागत अनुमानमा समावेश गरिनु पर्दछ । सबै हात धुने धाराहरु, नुहाउने धारा र सार्वजनिक शौचालयमा तातो पानी आउने व्यवस्था गरिनु पर्दछ ।

(ग) विशेष सिंक तथा धाराहरु

१. **स्क्रब सिंक:** विशेषतः शल्यक्रिया कक्ष, प्रसुति कक्षमा काम गर्ने चिकित्सक, नर्स तथा अन्य सहयोगीहरुले कुहिनादेखि हत्केलासम्म राम्ररी हात धुने र बेटाडीन लगायत सुरक्षात्मक औषधीहरु दल्ने कार्यको लागि बनाइने गहिरो प्रकारको सिंकलाई स्क्रब सिंक भनिन्छ । यो सिंक कम्तीमा १६ गेजको स्टेनलेस स्टील पाताले बनेको हुनु पर्दछ । स्क्रब सिंक बनाउँदाखेरि नै सिंकको ठीक अगाडी सानो ट्रे पनि राखिनु पर्दछ जहाँ बेटाडिन, साबुन, स्यानिटाइजर रसायन आदिका शीशी राख्न सहज हुन्छ । स्क्रब सिंकको साथमा निम्नानुसार सामग्रीहरु पनि राखिनु पर्दछ ।

● कुहिनाले खोल्ने धारा (Elbow Tap)

चिकित्सक तथा अन्य सहयोगी स्वास्थ्यकर्मी शल्यक्रिया वा प्रसुति गराए पश्चात् हातभरि फोहर हुन हुँदा हातले छोइ स्क्रब सिंकको धारा खोल्न सक्ने अवस्था हुँदैन । यसका लागि सेन्सर जडित धारा जडान गर्न सके हात धारा अघि पुऱ्याउने बित्तिकै स्वचालित रुपमा धाराबाट पानी आउने हुन्छ । यस्तो प्रविधि नभएको स्थानमा अस्पतालको लागि विशेष रुपले डिजाइन गरिएको लामो डण्डी भएको लिभर एक्सन सर्जिकल एल्बो धारा (Lever Action Surgical Elbow Tap) अर्को शब्दमा एल्बो धारा अर्थात् कुहिनाले खोल्ने धारा जडान गरिनु पर्दछ ।

● ह्याण्ड ड्रायर

हात पुछ्नलाई राखिने रुमालले पनि संक्रमण हुन सक्ने सम्भावनालाई मध्यनजर गर्दै यी अति सफा राख्नु पर्ने स्थानहरुमा विद्युतीय हात सुकाउने मेशिन जडान गर्न उपयुक्त हुन्छ । यस्तो मेशिन नहुने वा नचल्ने अवस्थाको विकल्पमा हात पुछ्ने कागजी रुमाल (Napkin) पनि राखिनु पर्दछ ।



a. Stainless Steel Scrub Sink



b. Lever action Faucets

चित्र नं. ४ स्वास्थ्य भवनहरूमा प्रयोग हुने विशेष स्यानिटरी फिक्स्चरहरू

२.४.७. शौचालय

(क) शौचालयको संख्या:

स्वास्थ्य भवनमा शौचालयको संख्या निम्नानुसार व्यवस्था गरिनु पर्दछ ।

- अन्तरङ्ग विभागमा - १ शौचालय प्रति २० उपभोक्ता
- बहिरङ्ग विभागमा - कम्तीमा ४ वटा शौचालय
 - कर्मचारी - १
 - महिला बिरामी - १
 - पुरुष बिरामी - १
 - अपाङ्ग/बालमैत्री - १

अस्पतालस्तरको ठूलो संरचनाको लागि यो संख्या नपुग हुनसक्छ । बेड र उपभोक्ता अनुसार NNBC 208 – 2003 मा तोकिए बमोजिम शौचालय संख्या पुग्नु पर्दछ ।

(ख) उपभोक्ता मैत्री शौचालय (Universal Toilet):

अपाङ्ग अशक्तका लागि एक छुट्टै शौचालयको व्यवस्था हुनुपर्दछ । यस्तो शौचालयमा व्हिल चियर सहित भित्र पस्न पर्याप्त कोठा हुनु पर्दछ र अपाङ्ग व्यक्तिलाई आफै शौचालय प्रयोग गर्न सहज बनाउन Grab Bar हरु जडान हुनु पर्दछ । यस प्रकारको शौचालयमा खुड्किलाहरू

कदापि राखिनु हुँदैन । यसका लागि dropped slab गर्ने हो वा ज्याम्पको व्यवस्था गर्ने हो वा स्ल्याबमा प्वाल पारी सीधै पाइप तल्लो सिलिङ्गबाट पाइप निकाल्ने गरी डिजाइन गर्नु पर्दछ। (UN, 2004)

(ग) **बालमैत्री शौचालय:**

सार्वजनिक शौचालय बालक बालिकाहरुलाई प्रयोग गर्न मिल्ने तवरले बनाइनु पर्दछ । यसका लागि कम्तीमा एक वटा होचो उचाइको युरिनल र एक वटा वास बेसिन २४” उचाइमा जडान गरिनु पर्दछ । कतिपय अवस्थामा अपाङ्ग मैत्री शौचालय नै बालमैत्री बनाउन पनि सकिन्छ ।

(घ) **संकेत पाटी:**

शौचालयको स्थान र प्रयोगकर्ताको वर्गलाई स्पष्ट जनाउने तवरले संकेत पाटीहरु लगाउनु पर्दछ । अन्तर्राष्ट्रिय मान्यता प्राप्त चिन्हहरुका लगायत अक्षरमा पनि लेखी भित्तामा जडान गरिनु पर्दछ । करिडोरको ठाउँठाउँमा शौचालयको दिशाबोधक संकेत पाटीहरु पनि जडान गर्नु पर्दछ ।

(ङ) **सुरक्षा:**

यौन हिंसा लगायत अन्य आपराधिक गतिविधि हुन नदिन शौचालयको स्थान छनौटमा विचार पुऱ्याउनु पर्दछ । भित्रबाट चुकुल हाल्ने व्यवस्था र हिड्ने बाटोहरुमा चौबिसै घण्टा उज्यालो हुने व्यवस्थाका लागि पावर ब्याक अपको व्यवस्था गरिनु पर्दछ ।

(च) **प्रकाश र भेन्टिलेशन**

शौचालयको डिजाइन गर्दा योजनाको चरणमा नै पर्याप्त प्रकाश र भेन्टिलेशनको विचार पुऱ्याउनु पर्दछ । शौचालय कम्तीमा एकतिरको भित्ता बाहिरी भित्ता हुनु पर्दछ । सार्वजनिक शौचालयका भित्री पार्टिसन भित्ताहरु २१०० मि.मि. भन्दा अग्लो हुनु हुँदैन । स्थानीय बजारमा उपलब्ध भए मोडुलर ट्वाइलेट क्युबिकलको प्रयोग पनि उचित हुन्छ । कथंकदाचित् शौचालयको भित्ता बाहिरी भित्तासँग जोड्ने सम्भावना नभएमा त्यस शौचालयको एकतिरको भित्ता कम्तीमा ६०० मि.मि. X ९०० मि.मि. को डक्टतिर खुलेको हुनु पर्दछ । यो डक्टमा पस्ने ढोकाको व्यवस्था हुनुपर्दछ र पाइप मर्मत तथा सफा गर्न एक जना व्यक्ति डक्टभित्र सजिलै पस्न मिल्ने हुनु पर्दछ ।

(छ) **सामाजिक तथा सांस्कृतिक परिवेशलाई ध्यान दिनुपर्ने**

सामाजिक तथा सांस्कृतिक विविधतालाई ध्यानमा राखी स्यानिटरी डिजाइन गरिनु पर्दछ र तदनुसार सामग्रीहरु छनौट गर्नु पर्दछ ।

- **अब्लुशन धारा (Ablution Tap):** नेपाली समाजका प्रचलन अनुसार नेपालका शौचालयहरुमा मलद्वार सफा गर्ने पाइप धारा जडान गर्न आवश्यक हुन सक्छ ।
- **कमोड र प्यानमा छनौट गर्ने व्यवस्था:** नेपाली समाजका कतिपय उपभोक्ताहरु अभ्रै पनि कमोड प्रयोग गर्न अभ्यस्त भइनसकेका कारण सबै सार्वजनिक शौचालयहरुमा पाश्चात्य शैलीका कमोड र पूर्वेली शैलीका प्यानको व्यवस्था गरिनु पर्दछ । प्यान प्रयोग गर्ने वा कमोड प्रयोग गर्ने भन्ने बारे स्थानीय समाजमै छलफल गरी निर्णय गरिनु पर्दछ ।

(ज) हात धुने ठाउँ:

शौचालयको नजिकै वा भित्र अनिवार्य रूपमा हात धुने ठाउँको व्यवस्था गरिनु पर्दछ ।

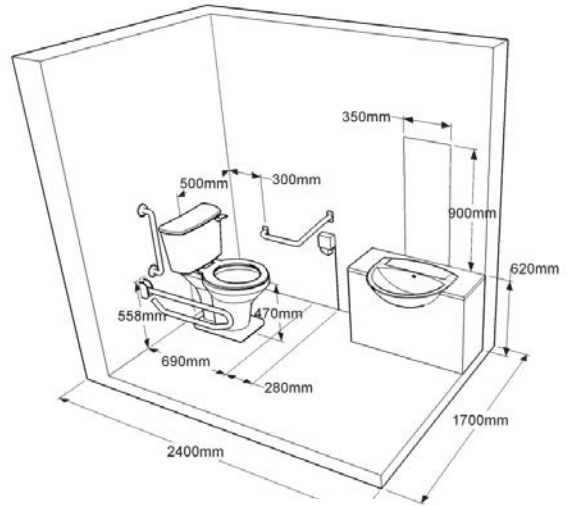
(भ) पहुँच:

कुनै पनि शौचालयमा पुग्न ३० मिटरभन्दा टाढा हिड्नु नपर्ने गरी व्यवस्था गरिनु पर्दछ । यस्तै शौचालयसम्म पुग्ने बाटो १२ महिना नै प्रयोग गर्न सकिने हुनु पर्दछ । यसका लागि जमिन सतहभन्दा उठाएको, छानाले छोपिएको बाटोको व्यवस्था (Covered & Raised Pathway) गरिनु पर्दछ ।

बहुतले भवनहरूमा अनिवार्य रूपमा प्रत्येक तलामा शौचालय राखिनु पर्दछ । शौचालयसम्म पुग्ने बाटोमा कुनै पनि खुड्किलो हुनु हुँदैन जसले गर्दा अशक्त विरामी तथा अपाङ्गहरू त्यस स्थानमा हिँड्न चियरमा जान अपायक हुन्छ ।

(ज) वातावरणीय प्रदूषण हुन नदिनु:

नेपालमा शौचालय आदिबाट उत्पादन हुने फोहर पानी केन्द्रीय स्तरमा प्रशोधन गर्ने केन्द्रहरू उपलब्ध छैनन् । ढल निकासलाई प्रशोधन नै नगरी सिधै नदीमा जोड्ने परिपाटीले नदीको जल प्रणाली ढल प्रणालीमा परिणत हुने प्रक्रियामा रहेको छ । जसको परिणाम स्वरूप यसले समग्र पर्यावरणमा नै प्रतिकूल असर पारी वातावरणीय स्वास्थ्य भन् भन् खस्कंदै गएको अवस्था छ । यदि शहरमा यस प्रकारको केन्द्रीय प्रशोधन प्रणाली उपलब्ध छैन भने परिसर भित्रै प्रशोधन (On-site Retention System) गरी तत्श्चात् मात्र ढल निकासमा मिसाउनु पर्दछ । अति फोहर पानी (Black water) सर्वप्रथम सेप्टिक ट्यांकमा जम्मा पारी त्यसबाट निस्कने पानी (Effluent) सोकपिटमा पठाई जमिनले सोस्न दिइन्छ । यस प्रकारको सोकपिट निर्माण गर्दा भूमिगत जलभण्डारलाई प्रदूषित हुन दिनु हुँदैन । यसका लागि उक्त स्वास्थ्य भवन परिसरको भूमिगत पानीको उचाइ सम्बन्धी जानकारी प्राप्त गर्नु पर्दछ । सोकपिटको फेद र भूमिगत पानीको सतह बीच कम्तीमा १५०० मि.मि. फरक हुनु पर्दछ । यस्तै यस प्रकारको सोकपिट र भूमिगत पानी स्रोत (इनार, ट्यूबवेल, कुवा आदि) भन्दा कम्तीमा ३० मि. दूरीमा राखिनु पर्दछ । स्वास्थ्य संस्था (अस्पताल, प्रा.स्वा.के. आदि) को सेप्टिक ट्यांकबाट उत्पादन हुने रछान कृषिको लागि सोभै प्रयोग गरिनु हुँदैन । यसलाई सुरक्षित विधिबाट जमिनमा गाड्ने व्यवस्था गरिनु पर्दछ ।



चित्र ५ अपाङ्गमैत्री शौचालय

(भ) शौचालयको भुइँ

शौचालय सँधै भिजिरहने कोठा भएकोले उक्त कोठाबाट पानी बाहिर निस्कने अवस्था सिर्जना गर्नु हुँदैन । यसका लागि अन्य कोठा/करिडोरको सतहभन्दा शौचालयको भुइँभुइँको सतह कम्तीमा १० मि.मि. सम्म तल हुनु पर्दछ ।

२.४.८. प्रकाश

अध्यारो हुनुपर्ने कोठाहरु बाहेक प्रत्येक कोठाहरुमा प्राकृतिक सौर्य प्रकाश पर्याप्त पुग्ने गरी योजना गरिनु पर्दछ। यसका लागि निम्नानुसार रणनीतिहरु अवलम्बन गर्न सकिन्छ।

- उचित साइजको भ्याल तथा भेन्टिलेटर बाहिरी तथा भित्री भित्ताहरुमा जडान गर्ने
- होचा भित्ताहरुको प्रयोग
- शीशाका पार्टिसनको प्रयोग
- लामो करिडोरहरु सकेसम्म योजना नगर्ने
- प्रकाश परावर्तन गर्ने खालको उज्यालो रंगहरु भित्री भित्ताहरुमा प्रयोग गर्ने
- स्काइलाइट, लाइट वेल, एट्रियम वा डबल हाइट स्पेस डिजाइन गर्ने
- एकातिर मात्र कोठाहरु राखी करिडोरहरु योजना गर्ने

प्रकाशको लागि भ्यालहरुको व्यवस्था गर्दा प्रयोजन र गोपनीयतालाई पनि ध्यान दिइनु पर्दछ। यसर्थ भ्यालको सिलको उचाइ स्थानअनुसार तालिका ४ मा तोकिए बमोजिम हुनु पर्दछ। प्रकाशको डिजाइन गर्दा आँखामा टल्किनु हुँदैन। प्राकृतिक स्रोत होस् या कृत्रिम प्रकाशको किरण विरामीको आँखामा सिधा पर्न दिनु हुँदैन। करिडोरहरुमा विरामीहरु सुताएर बेड वा स्ट्रेचरमा गुँडाउदा पनि प्रकाशको किरण सिधा आँखा खाने गरी आँखामा पर्नु हुँदैन। यसलाई ध्यानमा राखी Luminaire हरूको छनौट गरिनु पर्दछ र विरामीलाई उपचार गर्ने कोठाहरुमा Dimmer को व्यवस्था हुनुपर्दछ।

२.४.९. भेन्टिलेशन

स्थानीय हावापानी र हावाको बहावलाई ध्यानमा राखी उत्कृष्ट भित्री वातावरण हुनेगरी भवनहरुको लेआउट गरिनु पर्दछ। भ्यालढोकाको डिजाइन, पर्दाहरु, बोटविरुवा आदि मार्फत पनि अस्पताल भवनको वातावरणमा सुधार गर्न सकिन्छ।

भ्यालढोकाको डिजाइन गर्दा सकेसम्म वारपार हावा चल्ने (Cross Ventilaton) तवरले गरिनु पर्दछ। यसबाट भवनको भित्री वातावरण शीतल र स्वच्छ मात्र हुने नभई ओस र हुसी लाग्ने समस्याबाट पनि केही हदसम्म छुटकारा मिल्दछ। अस्पतालका विशेष संवेदनशील क्षेत्रहरुमा वातानुकुलन प्रणाली (HVAC) वा हावा फिल्टरको व्यवस्था गरिनु पर्दछ। अपरेशन थियटर, प्रसुति कोठा, नवजात शिशु स्याहार एकाइ (Neonatal Unit), सघन उपचार ईकाइ (ICU) आदि कोठाहरुमा पंखा चलाउनु हुँदैन। पंखाले धुलो फाल्ने भएकोले यस्ता स्थानहरु (अति सफा क्षेत्र - Sterile zone) मा र मेडिकल उपकरणमाथि पंखा चलाउनु हानिकारक हुन्छ।

२.४.१०. किटाणुहरुको निर्मूलनको लागि हावा निष्कासन

किटाणु संक्रमणका लागि अत्यन्त संवेदनशील विरामीहरु (Immuno-compromised patient) राखिने एकाइहरु जस्तै सघन उपचार एकाइ (ICU) र शल्यक्रिया कक्षभित्र हावा चाप positive pressure मा राखिनु पर्दछ। यसका लागि pressure control गर्ने उपकरणहरु जडान गर्नुपर्दछ। यस उपकरणले बाहिरी अन्य कोठामा भन्दा यी संवेदनशील कोठामा बढी वायुचाप कायम गरी दिन्छ, जसले गर्दा बाहिरबाट दुषित हावा भित्र पर्ने सम्भावना रहँदैन।

स्वास्थ्य भवनहरु भित्रको सबै कोठाहरुमा पर्याप्त हावा सञ्चालन हुने भेन्टिलेशन भएको हुनु पर्दछ। रोगका जीवाणु संक्रमणको प्रबल सम्भावना हुने स्थानहरु (जस्तै DOTS, अन्य हावाबाट सर्ने रोगका विरामी भएका ठाउँ) मा अझ बढी हावाको सञ्चालन हुनुपर्दछ। यस्ता स्थानहरुमा ६-१२

हावा परिवर्तन प्रति घण्टा (Air Change per hour) हुने तवरले यान्त्रिक भेन्टिलेशनको व्यवस्था गरिनु पर्दछ । यस्तो यान्त्रिक उपकरण जडान हुन नसक्ने अवस्थामा प्राकृतिक भेन्टिलेशनको प्रभावकारी डिजाइनले पनि पर्याप्त काम गर्न सक्छ ।

२.४.११. इलेक्ट्रिकल डिजाइनमा समावेश गर्नुपर्ने सामग्रीहरू

- (क) **विद्युत:** सबै स्वास्थ्य संस्थाहरू श्री फेज विद्युत लाइनका लागि डिजाइन गरिनु पर्दछ । श्री फेज लाइन आवश्यक हुने मेसिन उपकरण र उपयुक्त स्थान स्पष्ट रूपमा डिजाइनमा देखाइनु पर्दछ ।
- (ख) **हावा निष्कासन पंखा (Exhaust Fan):** अटोक्लेभ रुम, एक्स-रे कोठा जस्ता सबै अँध्यारो राख्नु पर्ने कोठाहरूमा हावा निष्कासन पंखा (Exhaust Fan) र आवश्यकतानुसार चिमनी अनिवार्य समावेश गरिनु पर्दछ ।
- (ग) **OT Light :** अपरेसन थियटरको लागि आवश्यक ओ.टी. लाइट अनिवार्य रूपमा समावेश गरिनु पर्दछ ।
- (घ) **प्रकाश फिरफिर हल्लिन (Flickering effect) नदिने:** यदि सिलिङ्ग पंखा जडान गरिएको छ भने त्यसको छायाको कारण हुने Flickering effect हुन नदिन पंखाभन्दा मुनिको सतहसम्म बत्ती आउने गरी luminaire हरू भुण्ड्याइनु पर्दछ ।
- (ङ) **सौर्य विद्युत वैकल्पिक स्रोतका रूपमा प्रयोग:** जेनेरेटर ब्याक-अपको अलावा निम्नानुसार कोठाहरूमा सौर्य विद्युतको ब्याकअप अनिवार्य राखिनु पर्दछ ।
- शल्यक्रिया कक्ष
 - आकस्मिक सेवा विभाग
 - प्रसूति सेवा (CEOC, BEOC, Birthing Center)
- (च) **अडियो भिडियो:** अस्पताल र प्राथमिक स्वास्थ्य केन्द्रहरूमा अनिवार्य रूपमा अडियो भिडियो प्रणाली जडान गरिनु पर्दछ । रिसेप्शनमा माइक्रोफोन र विभिन्न सार्वजनिक स्थानहरूमा जस्तै लबी, मुख्य करिडोरहरू, प्रतिक्षा कक्षहरू आदिमा स्पिकर जडान गरिनु पर्दछ । यसबाहेक बैठक कक्ष (Conference Hall) मा पनि (अडियो भिजुयल) श्रव्य दृष्य प्रणाली जडान गरिनु पर्दछ ।
- (छ) **चट्याङ्गको जोखिम न्यूनीकरण:** इलेक्ट्रिकल डिजाइन गर्दा चट्याङ्गका कारण मानिस, उपकरण र भवनलाई हुने क्षतिबाट बचाउन पर्याप्त उपायहरू अवलम्बन गरिनु पर्दछ ।

२.४.१२. वातानुकूलन प्रणाली (HVAC)

सफा हावा तथा उचित तापक्रमका लागि नियन्त्रित वातावरण आवश्यक हुने अस्पताल तथा प्राथमिक स्वास्थ्य केन्द्रका संवेदनशील कोठाहरूमा वातानुकूलन प्रणाली अनिवार्य जडान गरिनु पर्दछ । यसरी जडान गर्नुपर्ने कोठाहरूको सूची निम्नानुसार

तालिका ७ मा दिइएको छ ।

तालिका ७: वातानुकूलन आवश्यक हुने कोठाहरु

अस्पताल	प्राथमिक स्वास्थ्य केन्द्र
<ul style="list-style-type: none"> - शल्यक्रिया विभागका सबै सफा क्षेत्रहरुमा (Clean zone) - CEONC एकाइका प्रसुति कक्ष, शल्यक्रिया कक्ष आदि सबै सफा क्षेत्र (Clean zone) - सघन उपचार एकाइ (ICU) 	BEONC एकाइका प्रसुति कक्ष आदि सबै सफा क्षेत्र (Clean zone)

२.४.१३. अक्सिजन ग्यास वितरण प्रणाली

अस्पताल तहका सबै स्वास्थ्य संस्थाहरुमा अक्सिजन ग्यास वितरण प्रणाली जडान गरिनु पर्दछ ।

२.४.१४. निर्माण सामग्रीको छनौट

(क) स्थानीय निर्माण सामग्री तथा प्रविधिको छनौट:

भवन निर्माणको लागि प्रयोग गर्न लागिएको निर्माण सामग्री तथा प्रविधि स्थानीय रुपमा उपलब्ध तथा परिचित हुनु पर्दछ । यदि प्राविधिक आवश्यकता उक्त प्रविधि वा सामग्रीले पूरा गर्न नसकिने देखिएमा बाह्य सामग्री पनि प्रयोग गर्न सकिन्छ । तर प्रयोग गर्नुपूर्व त्यसका लागि आवश्यक कार्य दक्षता भएका कामदारहरु उपलब्ध छ, छैन ? मर्मत सम्भार गर्न जनशक्ति छ, छैन ? भन्ने कुरामा स्पष्ट हुनु पर्दछ । उदाहरणका लागि दुर्गम स्थानहरुमा फ्रेम स्ट्रक्चर प्रविधिको अनावश्यक मोहका कारण निर्माण कार्य कठिन भएको र जोखिमपूर्ण भएका उदाहरणहरु छन् ।

(ख) प्राकृतिक फिनिसको अधिकतम प्रयोग:

सम्भव भएसम्म भवनको बाहिरी फिनिसिङ प्राकृतिक फिनिसिङमा गर्न उपयुक्त हुन्छ । यदि ढुंगाको गारोको भवन छ भने यसको बाहिरी सतहमा प्लाष्टर नगरी खुल्ला ढुंगा नै राख्दा उपयुक्त हुन्छ । यस्तै राम्रो चाइनिज इटा वा राम्रो चिमनी इटा पाउने स्थानमा पनि खुल्ला इटाको मोहडा राखी टिप्कार गर्नु उपयुक्त हुन्छ ।

(ग) भ्यालढोकाका चुकुल, कब्जा आदि सामग्रीहरु:

भ्यालढोकामा प्रयोग हुने किला काँटी, चुकुल, कब्जा आदि सामग्रीहरु खिया नलाग्ने हुनु पर्दछ । यस्ता सामग्रीहरुमा तीखा सूक्ष्म काँडाहरु तथा गिर्खाहरु हुनु हुँदैन । साइट कार्यालयमा यी सामग्रीहरुको नमुना सबै सरोकारवालाले देख्ने स्थानमा राखिनु पर्दछ ।

(घ) फिनिसिङ सामग्री:

स्वास्थ्य संस्थाहरुमा सरसफाइ र संक्रमण नियन्त्रण व्यवस्थापनका लागि फिनिसिङले महत्वपूर्ण भूमिका खेलेको हुन्छ । छनौट गरिएको भुइँ वा भित्ताको फिनिसिङमा भिजाएर पुछ्दा, तातो पानी प्रयोग गर्दा, कडा रसायन तथा साबुनहरु प्रयोग गर्दा नबिग्रिने नखुइलिने खालको हुनु पर्दछ । यस्तै भुइँ, सिलिङ वा भित्ताको सतहको फिनिसिङ चिल्लो (smooth) र पानी नसोस्ने कडा खालको (non-porous) हुनु पर्दछ जसले गर्दा हानिकारक जीवाणुहरु जन्मिन र फैलिन सक्दैनन् । यही कुरा फर्निचर र उपकरणहरुको हकमा पनि लागु हुन्छ । तालिका ८ - स्थान र प्रयोजन अनुसारको स्थानहरुको लागि उपयुक्त परिसज्जा (

फिनिसिङ्ग)मा विभिन्न स्थान र प्रयोजन अनुसार स्वास्थ्य भवनहरूका लागि उपयुक्त परिसज्जा सुझाइएको छ । यस तालिकामा दिइएका सुझावहरूलाई स्थानीय बजार अध्ययन र तुलनात्मक अध्ययन गरी डिजाइनरले निक्कै गर्नु पर्दछ ।

१. काउण्टर टप:

अस्पताल वा अन्य स्वास्थ्य संस्थाहरूको शल्यक्रिया कक्ष, प्रसुति कक्ष, ल्याब तथा अन्य डिजाइनमा देखाइएका स्थानहरूमा राखिने काउण्टरहरूको टप कडा, सफा गर्न सकिने सामग्रीको हुनुपर्दछ । बाथरूममा लगाइने सेरामिक टायल यस्ता काउण्टर टपहरूमा प्रयोग गर्न हुँदैन । यी टायलहरू छिटो फुट्ने तथा टायल बिचको जोडाइमा जीवाणु हुर्किन सक्ने सम्भावना प्रबल हुन्छ । तसर्थ यी काउण्टरका टपमा मोजायक अथवा ग्रेनाइट प्रयोग गर्न उपयुक्त हुन्छ । यसबाहेक ल्याबका केही काउण्टरहरू जहाँ एसिड तथा अन्य कडा रसायनको प्रयोग हुन्छ, त्यस्तो काउण्टरमा रसायन प्रतिरोधक फिनिसिङ्ग कोट (Chemical Resistant Finishing Coat) प्रयोग गरिनु पर्छ । यसका लागि Epoxy Resin Paint को प्रयोग गर्न उपयुक्त हुन्छ ।

२. भुइँको परिसज्जा (फिनिसिङ्ग):

स्वास्थ्य भवनहरूको भुइँमा खाल्टाखुल्टी, जोर्नी देखिनु हुँदैन । यस्ता खाल्टाखुल्टीमा हानिकारक जीवाणु जम्मा हुने, हुर्किने र जीवाणु संक्रमणका लागि उपयुक्त वातावरण तयार हुने हुन्छ । यस्तो अवस्थामा नियमित सरसफाइ गरेपनि (HAI - Hospital Acquired Infection) अस्पतालजन्य संक्रमणको सम्भावना रहिरहन्छ । तसर्थ न्यूनतम जोर्नीहरू हुने वा जोर्नी नै नहुने सामग्री प्रयोग गर्ने, नियमित कडा साबुनहरूको प्रयोग गरी सरसफाइ गर्दा पनि नबिग्रिने कडा खालका फिनिसिङ्ग भुइँका लागि उपयुक्त हुन्छ । यसका लागि मोजायक, टेराजो, लिनोलियम, पि.भि.सी. आदि विकल्पहरू प्रयोग गर्न सकिन्छ । कथंकदाचित् मोजायक टायल वा अन्य टायलको प्रयोग गर्नु परेमा यसका जोर्नीहरूमा Epoxy Antimicrobial tile grout वा Cementitious tile grout with antibacterial additive अनिवार्य प्रयोग गरिनु पर्दछ । मार्बल वा ग्रेनाइट प्रयोग गर्नु परेमा सकेसम्म ठूलो आकारको ढुंगा प्रयोग गर्दा जोर्नीहरू कम मात्र रहन्छ, जसलाई माथि भनिए अनुसार जोर्नीहरूको ग्राउटिङ्ग गर्नु पर्दछ ।

३. काठको फलेकको प्रयोग: उष्ण प्रदेशहरूमा भुइँ वा अन्य सतह फिनिसिङ्गको लागि काठको फलेकहरूको प्रयोग उचित हुँदैन । जाडो हुने हिमाली प्रदेशहरूमा जीवाणु संक्रमणको खतरा कम हुने हुनाले अन्तरङ्ग विभागको कोठाहरूको भुइँ तथा भित्ताहरूमा फलेक प्रयोग गर्न सकिन्छ । यस अवस्थामा यी काठहरू चिल्लो पारी राम्ररी पालिश गरिएको हुनु पर्दछ र जोर्नीहरू कम मात्र देखिएको हुनुपर्दछ ।

तालिका ८ - स्थान र प्रयोजन अनुसारको स्थानहरूको लागि उपयुक्त परिसज्जा (फिनिशिङ्ग)

क्र.सं.	परिसज्जाको किसिम	स्थान तथा कक्ष
भुइँ - Floors		
१.	मसिनो सिमेन्ट	सामान्य स्टोर, मर्मत शाखाको कक्ष, कार्पेट लगाइने सम्पूर्ण स्थानहरूमा
२.	मोजायक	क्र.सं. १ मा उल्लेख भएको बाहेक करिडोरहरू सहित सबै अन्य स्थानहरूमा
३.	भेट्रिफायड टायल (Vitrified Tiles)	बढी व्यस्त करिडोरहरूमा मोजायकको सट्टा प्रयोग गर्न सकिने । ओ.पि.डी., अन्तरङ्ग वार्ड, शल्य तथा अन्य उपचारात्मक कक्षहरूमा र सबै सफा तथा अति सफा क्षेत्रहरूमा टायलका जोर्नीहरू जीवाणु संक्रमण रहित इपोक्सी ग्राउट (anti-microbial epoxy grout) गर्ने ।
४.	भिनायल सिट (Vinyl/PVC Sheeting)	क्र.सं. १ मा उल्लेख भएको बाहेक करिडोरहरू सहित सबै अन्य स्थानहरूमा लगाउन सकिने ।
५.	ग्रेनाइट तथा मार्बल	करिडोरहरू, प्रतिक्षा कक्ष, भ्याङ्का खुड्किलाहरूमा प्रयोग गर्ने तर कोठाहरूमा प्रयोग नगर्ने ।
६.	सेरामिक फ्लोर टायल	सबै बाथरूमहरूमा प्रयोग गर्न सकिने तर क्र.सं. ३ उल्लेख भएका स्थानहरूमा भेट्रिफायड टायलको विकल्पमा यसको प्रयोग गरिनु हुँदैन ।
७.	इपोक्सी फ्लोर (Anti-electrostatic Self-leveling epoxy flooring)	शल्यक्रिया कक्ष, शल्यक्रियोत्तर आरोग्य कक्ष (Post-operative/recovery room), पूर्व शल्यक्रिया कक्ष (Pre-operative rooms), असंवेदनता कक्ष (Anesthesia room); सघन उपचार एकाइ (Intensive Care Unit - ICU)
८.	तेलिया टायल (Terracotta clay tile on the top of elastomeric waterproofing coating.)	कौशीहरूको भुइँमा
९.	बुट्टे कंक्रीट टायल (Checked Concrete tiles or surface with rough texture for friction)	च्याम्पको भुइँ, अन्य बाहिरी खुला करिडोर तथा वरण्डाहरूमा
१०.	कुचो बुट्टे कंक्रीट (Broom finish Concrete)	च्याम्पको भुइँ
११.	कार्पेट	अफिस कोठा, बैठक कोठा, ड्युटी रुम तथा प्रतिक्षा कक्षहरूमा

१२.	इन्टरलकिङ्ग कंक्रीट टायल	बाह्य छपनी/फुटपाथ (Outdoor pavements)
१३.	छपनी ढुंगा	बाह्य छपनी/फुटपाथ (Outdoor pavements)
भित्ता		
१४.	सिमेन्ट प्लाष्टर	तोकिएका बाहेक अन्य सबै भित्ताहरूमा
१५.	सेरामिक टायल	सबै शौचालयहरूमा कम्तीमा १.५ मि. उचाइ सम्म भित्तामा लगाउने । करिडोर र प्रतिक्षा कक्षमा १.२ मि. उचाइसम्म लगाउन सकिने ।
१६.	वाल पट्टि लगाउने	शल्यक्रिया कक्ष, प्रसुति कक्षहरूमा
सिलिङ्ग		
१७.	सिमेन्ट प्लाष्टर (1:3)	तोकिएका बाहेक अन्य सबै भित्ताहरूमा
१८.	वाल पट्टि लगाउने	शल्यक्रिया कक्ष, प्रसुति कक्षहरूमा
१९.	फल्स सिलिङ्ग (जिप्सम वा कर्कट जस्तापाताको प्लाइवुडको)	छाना लगाएको सबै स्थानहरूमा
रङ्गरोगन		
२०.	डिस्टेम्पर	तोकिएका बाहेक अन्य सबै भित्ता तथा सिलिङ्गहरूमा
२१.	इमल्शन	तोकिएका बाहेक अन्य सबै भित्ता तथा सिलिङ्गहरूमा
२२.	वेदरकोट इमल्शन	तोकिएका बाहेक अन्य सबै बाहिरी भित्ता तथा सिलिङ्गहरूमा
२३.	जीवाणु संक्रमण प्रतिरोधी (Anti-microbial, anti-fungal polyurethane or acrylic paint)	शल्यक्रिया कक्ष, प्रसुति कक्ष
अन्य		
२४.	ग्रेनाइट तथा मार्बल	लेखापढी गर्ने बाहेक सबै प्रकारको काउण्टर टपहरूमा
२५.	रसायन प्रतिरोधी इपोक्सी कोट (Chemical resistant Epoxy coating)	ल्याबका काउण्टरहरू

(ड) **छाना:** निर्माण सामग्रीको उपलब्धता, लागत, हावापानी तथा वातावरणलाई ध्यानमा राखी उपयुक्त छाना छाउने सामग्री छनौट गरिनु पर्दछ। छानाका विकल्पहरूमा आर.सि.सी. फ्ल्याट छाना, कर्कट पाता, स्लेट, यु.पि.भि.सी., विटुमिन फाइबर शीटको छाना आदि हुन सक्छन्। छाना निर्माण गर्दा निम्नानुसार कुरालाई ध्यानमा राखिनु पर्दछ।

- **कर्कट पाताको मोटाइ:** कर्कट पाताको हकमा सम्भव भएसम्म २४ गेज (हेभी) को रंगीन कर्कट पाता उपयुक्त हुन्छ। हेभी २६ गेजभन्दा कम मोटाइको कर्कट पाता स्वास्थ्य भवनहरूमा प्रयोग नगर्ने।
- **फल्स सिलिङ्ग:** यु.पि.भि.सी., कर्कट पाता, स्लेट छाना आदिको हकमा छानाको मुनि फल्स सिलिङ्ग अनिवार्य लगाउनु पर्दछ। फल्स सिलिङ्गका लागि पानीको प्रभाव निरोधक सामग्री जस्तै वाटरप्रुफ जिप्सम बोर्ड, वाटरप्रुफ प्लाइउड, फाइबर सिमेन्ट बोर्ड प्रयोग गर्न सकिन्छ। यस्ता फल्स सिलिङ्गमा recessed light fixture हरुको प्रयोग गर्नु उपयुक्त हुन्छ।
- **पानी बग्ने व्यवस्था:** आर.सि.सी. छानाको हकमा पानी बग्ने नालीहरू तथा उपयुक्त स्लोप कायम गर्ने र निकासहरूको डिजाइन अनिवार्य गरिनु पर्दछ।

फ्ल्याट छानाको आवश्यक स्लोप

१. चिल्लो (सिमेन्ट, मोजायक)	०.५ - ०.७५%
२. साधारण (कंक्रीट, टायल आदि)	०.७५ - १.० %
३. खस्रो (ग्राभेल आदि)	१.५ - २ %

(स्रोत: राष्ट्रिय भवन संहिता २०६०, पेज ३३)

- **आर.सि.सी.को छानालाई तापरोधक बनाउने:** विशेषगरी तराइ वा बढी गर्मी हावापानी भएको पहाडी भूभागमा जस्ता वा आर.सि.सी. ढलानको छाना ताती छाना मुनिका कोठाहरूमा अत्याधिक गर्मी हुने गरेको छ। तसर्थ यस प्रकारले छाना तात्ने समस्यालाई डिजाइनमा सम्बोधन गरिनु पर्दछ। यसको समाधानको उपायहरूमा माथिल्लो तल्लाको उचाइ कम्तीमा १०'-६" फिट राख्ने वा तापरोधक सामग्री जस्तै तेलिया इटा छाप्ने वा अन्य तापरोधक सामग्री हाली फल्स सिलिङ्ग लगाउनु पर्दछ।

२.४.१५. सार्वजनिक पहुँच

अपाङ्ग, बृद्ध, अशक्त, बालक आदि सबैले सजिलै पहुँच पाउन सक्ने तवरले स्वास्थ्य भवन संरचनाहरू निर्माण गरिनु पर्दछ। यसका लागि प्रचलित कोड तथा डिजाइन मापदण्ड अनुरूप च्याम्प, लिफ्ट, शौचालयहरू आदि डिजाइन गरिनु पर्दछ। यसका लागि निम्नानुसार कुराहरू पालना गर्नु पर्दछ।

(क) **च्याम्प:** अस्पताल वा प्राथमिक स्वास्थ्य केन्द्रमा अपाङ्ग, अशक्त तथा स्ट्रेचरमा राखी बिरामीलाई माथिल्लो तल्लामा आवागमन गराउन अनिवार्य रूपमा च्याम्पको व्यवस्था हुनु पर्दछ। यसको लागि निम्नानुसार कुराहरू ध्यानमा राखिनु पर्दछ।

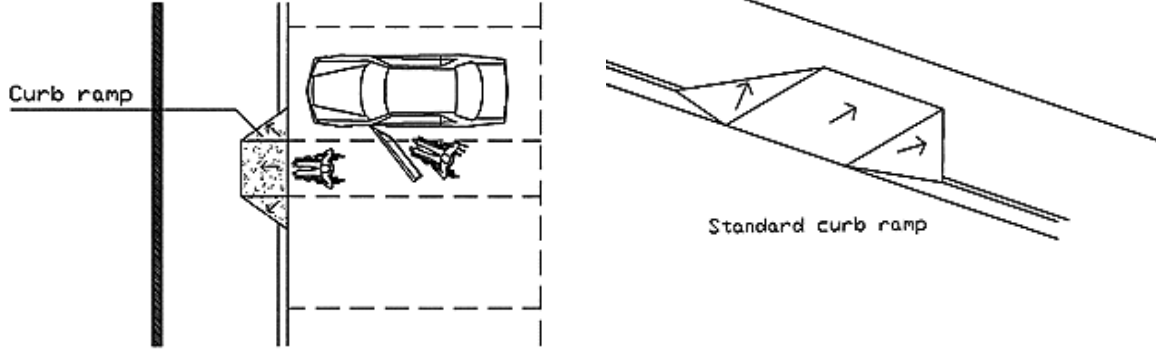
- **स्थान:** च्याम्प चढ्ने शुरुको स्थान भन्ज्याङ्गको सँगै वा नजिक हुनु पर्दछ।
- **चौडा:** अस्पतालका लागि १.५ मि. देखि २ मि. सम्म चौडा च्याम्प उपयुक्त हुन्छ।

- **घुमाउने व्यास:** टूली स्ट्रेचर घुमाउने कुनै पनि च्याम्पको करिडोरमा घुमाउने व्यास कम्तीमा १.५ मि. हुनु पर्दछ ।
- **स्लोप:** स्वास्थ्य संस्थाको च्याम्प कम्तीमा १:१२ को स्लोप हुनुपर्दछ । यसभन्दा ठाडो हुनु हुँदैन ।
- **ल्याण्डिङ्ग:** प्रयोगकर्तालाई आराम दिन, गति नियन्त्रण गर्न च्याम्पमा ल्याण्डिङ्ग राखिनु पर्दछ । प्रत्येक १० मी. को दुरीमा एक वटा ल्याण्डिङ्ग राखिनु पर्दछ र प्रत्येक दिशा परिवर्तन हुने स्थानमा पनि एक वटा ल्याण्डिङ्ग राखिनु पर्दछ । च्याम्प ल्याण्डिङ्गको लम्बाइ कम्तीमा १.२ मि. हुनु पर्दछ भने च्याम्पको चौडा बराबर राखिनु पर्दछ ।
- **ह्याण्डरेल:** च्याम्पको दुवैतिर पुरै लम्बाइ भरि ८४० मि.मि. उचाइको ह्याण्डरेल राख्नु पर्दछ ।
- **च्याम्पको सतह:** च्याम्पको सतह कडा तथा नचिप्लिने गरी बनाउनु पर्दछ । मोजायक, सेरामिक टायल, सिमेन्ट पनिङ्ग जस्ता फिनिसिङ्ग चिप्लो हुने भएकाले यस्तो फिनिसिङ्ग निषेध गरिएको छ । कंक्रीट फिनिसमा कुचोले साहोरेर (Concrete finish with broom finish), चेक बुट्टा भएको कंक्रीट टायल (Checked Concrete tile) आदि प्रयोग गर्न उपयुक्त हुन्छ ।
- **नालीको व्यवस्था:** च्याम्पलाई भित्ता नलगाई खुल्ला राखिने हुनाले ठूलो पानी पर्दा केही बाहिरका पानी भित्र आउन सक्छ । यसको उचित निकासको व्यवस्था गरिएन भने सबै पानी भवन भित्र कोठाहरुमा पर्ने सम्भावना रहन्छ । तसर्थ यसको व्यवस्थापनका लागि उचित नालीको व्यवस्था गरिनु पर्दछ ।
- **बैकल्पिक व्यवस्था:** सहरी क्षेत्रमा यदि पर्याप्त बैकल्पिक विद्युतिय ब्याक-अपको प्रत्याभूति सहित लिफ्टको व्यवस्था गरिएको छ भने च्याम्पको विकल्पमा लिफ्ट मात्र प्रयोग गर्न पनि सकिन्छ ।

(ख) **लिफ्ट:** मानिस तथा सामानलाई माथिल्लो तथा तल्लो तल्लाहरुमा तल माथि गराउन लिफ्टको प्रयोग गरिन्छ । अस्पतालमा कम्तीमा एक वटा बेडलाई तल माथि गर्न मिल्ने आकारको बेड लिफ्ट अनिवार्य हुनु पर्दछ । स्टाफ तथा सरसामान ओसार्नका लागि सानो खालको प्यासेन्जर लिफ्ट प्रयोग गर्न सकिन्छ ।

- **क्षमता:** अस्पतालको बेड लिफ्टको क्षमता कम्तीमा २० जनाको हुनु पर्दछ । यसको लागि लिफ्ट कोरको साइज कम्तीमा २२००X३००० मि.मि. हुनु पर्दछ । यस लिफ्टको ढोका न्यूनतम ९०० मि.मि. को हुनु पर्दछ ।
- **आकस्मिक विद्युत आपूर्ति:** बेड लिफ्टलाई मेन विद्युत लाइनभन्दा छुट्टै लाइनमा जोडिनु पर्दछ । विद्युत आपूर्ति अवरुद्ध हुने अवस्थामा यसको सप्लाई स्वचालित रूपमा बैकल्पिक स्रोतसँग जोडिने व्यवस्था गरिनु पर्दछ । विद्युत पूर्णरूपमा अवरुद्ध हुने अवस्थामा लिफ्ट सबैभन्दा नजिकको तल्लामा गई रोकिने र त्यस तल्लामा खुल्ने गरी डिजाइन गरिएको हुनु पर्दछ ।

- (ग) अन्य डिजाइनमा ध्यान दिनुपर्ने कुराहरु: यसबाहेक २.४.७ (पृष्ठ ३५) मा उल्लेख भए अनुसारको अपाङ्ग, बालबालिका तथा बृद्धबृद्धा मैत्री शौचालय, फुटपाथमा खुड्किला प्रयोग नगरीकन च्याम्प प्रयोग गर्ने (चित्र ६ फुटपाथ र बाटो बीचमा खुड्किलो नलगाई कर्ब च्याम्प बनाउने) प्रयोग गर्नुपर्दछ।



चित्र ६ फुटपाथ र बाटो बीचमा खुड्किलो नलगाई कर्ब च्याम्प बनाउने

२.४.१६. डम्बवेटर (Dumbwaiter)

खाना, औषधि तथा उपकरण औजारहरु ओसारन प्रयोग गरिने सानो खालको लिफ्टलाई डम्बवेटर भनिन्छ। १०० शैय्याभन्दा ठूलो अस्पतालमा सफा सामान र फोहर सामान ओसारन दुई अलग अलग डम्बवेटरको व्यवस्था गर्नु उपयुक्त हुन्छ। १०० शैय्याभन्दा कमको अस्पतालमा फोहर सामान ओसारी सि.एस.एस.डी. सम्म पुऱ्याउन एक वटा मात्र डम्बवेटर जडान गर्न सकिन्छ।

(क) किसिम:

डम्बवेटर दुई प्रकारको पाइन्छ - कम्मरको सतहमा लोडिङ गर्ने (Waist loading type) र भुईँको सतहबाट लोडिङ गर्ने (Floor loading type)। यी दुई मध्ये चित्र नं. ७ (क) मा देखाइए जस्तो भुईँको सतहबाट लोडिङ गर्ने डम्बवेटर मा गुडाउने ट्रली समेत राख्न मिल्ने हुनाले यस प्रकारको डम्बवेटर प्रयोग गर्न उपयुक्त मानिन्छ।

(ख) साइज:

डम्बवेटर विभिन्न साइजमा उपलब्ध हुन्छन्। यीमध्ये अस्पतालमा प्रयोग हुने डम्बवेटर ०.८४ व.मि. क्षेत्रफलको र १.२ मि. उचाइको बढी प्रचलित छ।

२.४.१७. अन्य आर्किटेक्चरल डिटेलिङ

- (क) हिमाली क्षेत्रमा वरणडाहरु ढाक्ने - हिमाली भेकमा तीब्र गतिको चिसो हावा चल्ने हुनाले खुल्ला वरणडाहरु राख्नुको सट्टा ती वरणडाहरुलाई शीशाले ढाक्नु उपयुक्त हुन्छ। यसो गर्दा यी वरणडाहरु न्यानो घाम ताप्ने ठाउँ वा सोलारियमको रूपमा प्रयोग गर्न सकिन्छ।

- (ख) प्रदर्शनी कक्ष - स्वास्थ्य भवनहरुका लबी जस्ता सार्वजनिक स्थानहरुमा स्वास्थ्य सम्बन्धी शैक्षिक तथा जानकारीमुलक सामग्री प्रदर्शन गर्न खाली भित्ते पाटीहरुको व्यवस्था गरिनु पर्दछ। प्रतिक्षाका लागि राखिने कुर्सीहरु यही भित्तेपाटीतिर फर्काइनु पर्दछ। यी भित्तेपाटीहरुका लागि पर्याप्त बत्तीहरुको व्यवस्था गरिनु पर्दछ।

(ग) **भित्ता, गारोको सुरक्षा (Wall Protection)** - अस्पतालका करिडोरहरूका भित्ताहरू स्ट्रेचर तथा ट्रलीहरू गुदाउँदा तिनीहरूको ठोक्काइका कारण विग्रिने, कोरिने र चर्किने जोखिम रहन्छ । तसर्थ यस्ता करिडोरहरूमा दायाँ बाँया काठ वा अन्य उपयुक्त सामग्रीको क्यास रेल (Crash Rail) राखिनु पर्दछ । यसको उचाइ ८०० मि.मि. राखिन्छ, र काठको भए ५०X१५० को सेक्सन राख्नु पर्दछ । यसबाहेक रेडिमेड UPVC र धातुको क्यास रेल पनि बजारमा उपलब्ध छ । यस क्यास रेलले भित्ताको सुरक्षाको अलावा अशक्त विरामीहरू हिड्नका लागि भरोसाको रूपमा पनि प्रयोग हुन्छ । यसबाहेक यस्ता करिडोरमा यदि पिलरको कुनाकाप्चा करिडोरको भित्ताको सतहभन्दा बाहिर उठेको छ भने त्यस्ता कुनाकाप्चाहरूलाई फलाम या रेडिमेड पी.भि.सी. को कर्नर गार्ड लगाई सुरक्षा दिनु पर्दछ । (हेर्नुस् चित्र नं. ७ (ख) र (घ))

(घ) **गोलाकार कुनाहरू (Coved Corners):**

स्वास्थ्य भवनहरूको करिडोर तथा कोठाहरूमा भित्ता र भुइँ जोडिने कुनाहरूलाई गोलाकार बनाइनु पर्दछ । मोजायक वा भिनाइल वा लिनोलियमको परिसज्जा (Finish) प्रयोग गर्दा यस्तो गोलाकार कुना बनाउन सजिलो हुन्छ, भने टायल र मार्बलमा गोलाकार बनाउन नसकिने भएकोले यस प्रकारको फिनिसिङको हकमा chamfered corner बनाइनु पर्दछ । यसो गर्दा फोहर जम्न दिदैन र भुइँ पुछ्दा कुनाभित्र फोहर अड्किने समस्या कम हुन्छ ।



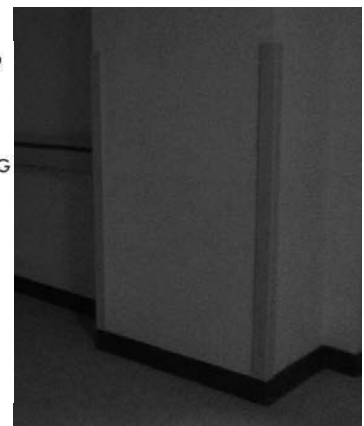
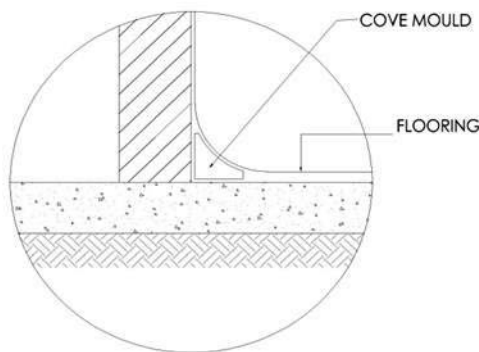
(क)



(ख)



(ग)



(घ)

चित्र नं. ७ (क) डम्बवेटर, (ख) क्यास रेल (ग) गोलाकार जोर्नी (Coving) (घ) कर्नर गार्ड

(ड) **स्किर्टिङ तथा डाडो (Skirting and Dado):**

स्वास्थ्य भवनहरूको भित्तामा ९००-१२०० मि.मि. सम्मको उचाइमा डाडोको प्रयोग गरिनु पर्दछ। यसका लागि भुइँको फिनिस जुन प्रयोग गरिएको हो सोही प्रयोग गर्न उपयुक्त हुन्छ भने नगरिएको अवस्था डाडोको लागि प्रयोग हुने सामग्री कडा, छिद्रहरू नभएको (non-porous) र कडा साबुन डिटरजेन्टहरूलाई खेप्न सक्ने खालको हुनु पर्दछ। टायल, मोजायक तथा पि.भि.सी. शीट यसका लागि उपयुक्त सामग्रीहरूमध्ये हुन्।

(च) **काउण्टर**

ल्याब, प्रसुति, शल्यक्रिया कक्ष, सि.एस.एस.डी. लण्डी आदि स्थानहरूमा काम गर्नका लागि काउण्टरहरूको व्यवस्था गरिनु पर्दछ। यी काउण्टरको उचाइ नेपाली परिप्रेक्ष्यमा भुइँको सतहबाट ८१० मि.मि. (३२") उचाइमा हुनु उपयुक्त हुन्छ।

(च) **कोपिङ**

सबै कौशी पर्खालहरूको माथि अनिवार्य रूपमा कोपिङ राखिनु पर्दछ। कोपिङ सिमेन्ट काँक्रिटको बनाउन उपयुक्त हुन्छ। कोपिङको माथिल्लो सतह एकातिर वा दुबैतिर स्लोप राख्न सकिन्छ। कोपिङको छेउमा मुनितिर ड्रिप कोर्स राख्नाले वर्षाको पानी भित्तामा बग्दैन र भित्ता फोहर हुनबाट बचाउँछ।

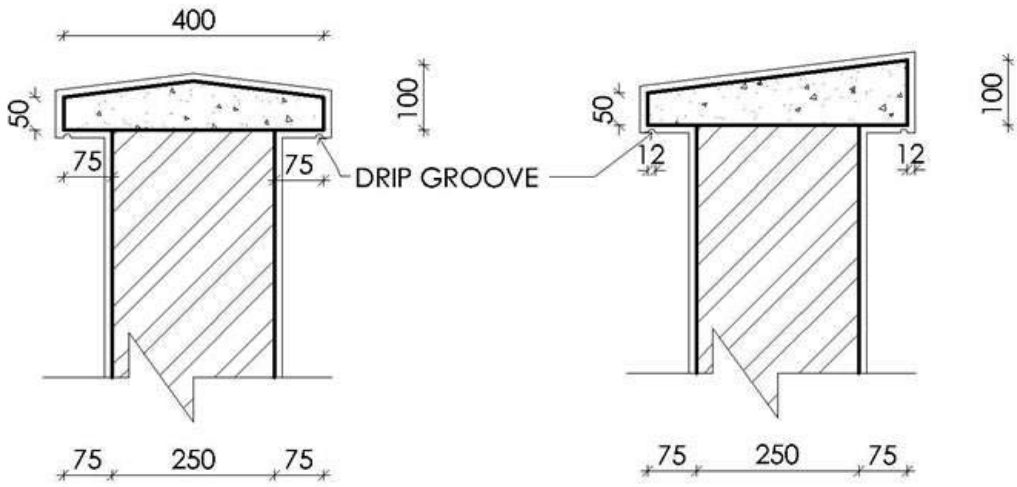
(छ) **एक्सपान्सन ज्वाइन्ट (Expansion Joint Treatment)**

आर.सि.सी. स्ट्रक्चरबाट निर्मित भवनमा भवन निर्माण संहिता अनुसार निम्नानुसार कारणले एक्सपान्सन ज्वाइन्ट राखिन्छ।

- तापका कारण हुने काँक्रिटको प्रसारबाट संरचनामा हुने प्रतिकूल प्रभावलाई रोक्न
- भुकम्पको अवस्थामा संरचनाका ब्लकहरू एक अर्कामा ठोकिई हुने क्षति हुन नदिन
- C, L, T आकारको भवनहरूमा भवन संहितामा उल्लेख भएअनुसारको सीमाभन्दा बढी Wing निस्केको अवस्थामा ती आकारहरूलाई सरलीकरण गर्न

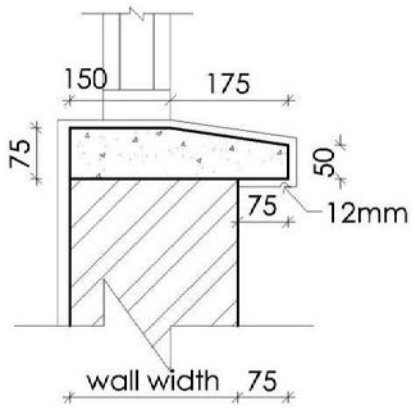
तसर्थ एक्सपान्सन ज्वाइन्टलाई सेज्मिक ज्वाइन्ट, थर्मल ज्वाइन्ट, मुभमेन्ट ज्वाइन्ट आदि नामले पनि चिनिन्छ। एक्सपान्सन ज्वाइन्टमा ब्लकहरू बीचको दूरी स्ट्रक्चर डिजाइनमा तोके बमोजिम हुन्छ। यस्ता ज्वाइन्टहरूमा लचक भएका वस्तुहरू (थर्मोकोल, रवर आदि) भरी पानी चुहिन रोक्ने रसायनहरूले पूर्णरूपमा टाली त्यस माथि धातुका (स्टेनलेस स्टिल, एल्मुनियम आदि) पाताले ढाकिन्छ। बजारमा यस्ता विभिन्न विकल्पहरू भेटिन्छन् तसर्थ कार्यान्वयनकर्ता संस्थाले उपलब्ध विकल्पहरूको तुलनात्मक अध्ययन गरी भरपर्दो र किफायती प्रविधि चयन गर्नु पर्दछ। यस आइटमको निर्माण कार्यको परिमाण सूची (BoQ) मा समावेश गर्दा मूलतः निम्नानुसार तीन सामग्रीको रूपमा आउँछ।

क्र.सं.	प्रयोग हुने स्थान	विवरण
१	खुला कौशी	चित्र नं ८ (घ) मा देखाइए अनुसार गर्ने
२	भित्री भुइँ	चित्र नं ८ (ड) मा देखाइए अनुसार गर्ने
३	सिलिङ र भित्ताहरू	अल्मुनियम वा स्टिलको पातामा ठोकी ज्वाइन्टको प्वाल ढाक्ने

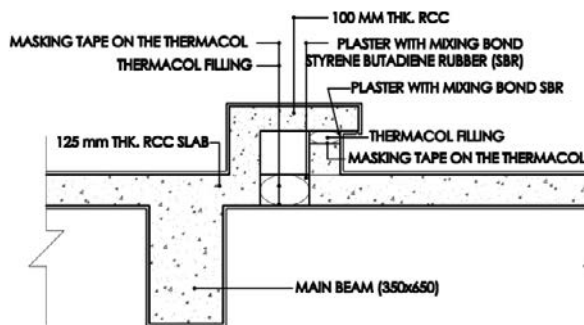


(क) कोपिङ्ग विकल्प १ - दुबैतिर स्लोप राखिएको,

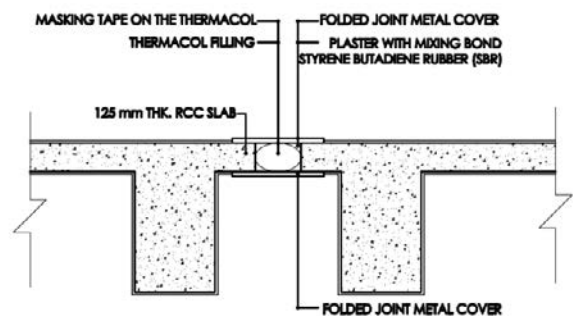
(ख) विकल्प २ - एकातिर भित्र पट्टि स्लोप राखिएको



(ग) भ्यालको सिल



(घ) छानामा एक्सपान्सन ज्वाइन्टको सेक्सन नक्सा



(ङ) अन्य तलाहरुमा एक्सपान्सन ज्वाइन्टको सेक्सन नक्सा

चित्र नं. ८ एक्सपान्सन ज्वाइन्ट, कोपिङ्ग र सिलको डिजाइन नक्सा

२.४.१८. जलसहकरण (Waterproofing)

पानीको सम्पर्कमा निरन्तर रहने, पानी चुहिने सम्भावना रहेको स्थानहरु जस्तै समतल वा स्लोप छाना, शौचालयको ड्रप स्ल्याब, भूमिगत पानी ट्यांकी, सियर वाल, ड्रिड गटर आदिमा उचित जलसहकरण प्रविधि प्रयोग गरी सम्भावित पानी चुहिने रसाउने समस्यालाई रोक्नु पर्दछ। तालिका ९ मा दिइएका विधिहरु मध्ये क्र.सं. १ मा दिइएको विकल्प निर्माणको क्रममा नै प्रयोग गर्नुपर्ने प्रविधि हो भने क्रम संख्या २, ३ र ४ निर्माण भइसकेपश्चात् प्रयोग गरिने प्रविधिहरु हुन्। जलसहकरणका प्रचलित ५ प्रविधिहरु यस निर्देशिकामा समाविष्ट गरिएको छ। डिजाइनरले परिस्थिति मूल्याङ्कन गरी जलसहकरणको किफायती र प्रभावकारी प्रविधिको छनौट गर्नु पर्दछ।

तालिका ९ जलसहकरणका प्रविधिहरु

क्र.सं.	प्रविधिको नाम	विवरण
१.	इन्टिग्रल प्रणाली (Integral Treatment System)	भोल वा पाउडरमा पाइने जरसहकरण रसायनलाई कंक्रीट मसलामा मिसाई उक्त कंक्रीटको घनत्व बढाउने, कंक्रीट भित्र बन्न सक्ने छिद्र तथा प्वालहरु बन्न नदिने काम गर्छ। यसको कारण कंक्रीट भित्र पानी तथा ओसको प्रवेश पूर्णरूपले बन्द हुन्छ। यो प्रविधि बेसमेन्टको राफ्टको ढलानमा, सियर वालमा, भूमिगत पानी ट्यांकीमा प्रयोग गर्दा प्रभावकारी हुन्छ।
२.	प्रेसर ग्राउट प्रणाली (Pressure Grout System)	कंक्रीट ढलान गर्दा राम्ररी भाइब्रेटर नचलाउनाले वा अन्य विविध कारणले कंक्रीटको गहिरो भाग सम्म पुगेका सानाठूला छिद्रहरु (Honey Comb) देखिन सक्छ। यस्ता छिद्रहरुले संरचनालाई नै कमजोर पार्न सक्छ र पानी रसाउने चुहिने समस्या ल्याउन सक्छ। तसर्थ यस्ता छिद्रहरुलाई सामान्य सिमेन्ट मसलाले मात्र टाल्ने गर्नाले दीर्घकालमा गम्भीर समस्या आउन सक्छ। यस्ता छिद्रलाई टाल्न तथा कंक्रीटलाई जलसहकारक (Waterproof) बनाउन रेजिन सिमेन्ट आदिको मिश्रणमा वाटरप्रुफिङ्ग रसायन मिसाई छिद्रहरुबाट उच्च चापका साथ इन्जेक्सन गरी गहिरो प्वालहरु पूर्णरूपमा भरिन्छ।
३.	लेप लगाउने प्रणाली (Coating System)	निर्माण भइसकेको संरचनाको सतह माथि विविध रसायनहरुको लेप लगाई त्यस संरचनालाई जलसहकरण गर्न सकिन्छ। यसका लागि Polymer modified cementitious coat; Polyurathane Membrane coat; water based elastomeric (single pack acrylic or SBR based coat); epoxy based coat आदि विकल्पहरु पाइन्छ। लेप लगाउनु पूर्व छिद्रहरु भए प्रेसर ग्राउट अनिवार्य गर्नु पर्दछ।
४.	जल प्रतिकर्षण लेप प्रणाली (Water Repellent surface coating System)	यस विधिमा सिलिकन रेजिन वा लङ्ग चैन फ्याट्टी एसिडको लेप प्रयोग गरिन्छ। यो विधि खुला ईट्टा, ढुंगा, प्लाष्टर, जिप्सम बोर्ड आदिको सतह माथि सुरक्षात्मक तहको रूपमा लगाइन्छ। यो पारदर्शी हुने भएकाले यो लेप लगाउँदा परिसज्जाको रंग प्रकृतिमा केही फरक देखिँदैन। लेप लगाइएको सतहको सामग्रीमा रहेका छिद्रहरुमा पूर्ण रूपमा टालिने गरी सिलिकन लाग्दछ र यो रसायनमा पानी सँग प्रतिकर्षण हुने गुण भएकाले यसले राम्रो जलसहकारकको काम गर्दछ।
५.	फिल्ली जलसहकरण प्रणाली (Membrane waterproofing System)	यस विधिमा APP/SBS modified bitumen membranes, Thermoplastic polyolefin (TPO), HDPE, PVC वा Ethylene Propylene Diene Monome (EPDM) membrane आदि जस्ता जलसहकारक गुण भएका फिल्ली लाई त्यससँग उपयुक्त गम लगाई सतहहरुमा लगाइन्छ।

२.४.१९. स्वास्थ्य भवनको डिजाइनमा अस्पतालजन्य फोहर व्यवस्थापनका लागि ध्यान दिनुपर्ने कुराहरु

अस्पतालमा निदानात्मक, उपचारात्मक, अनुसन्धानात्मक क्रियाकलापहरुबाट अस्पतालजन्य फोहर निस्कन्छ। यस प्रकारले निस्कने तरल तथा ठोस फोहरहरु मध्ये १५% (१०% संक्रमण हुने र ५% संक्रमण नहुने) हानिकारक हुन्छ। यी हानिकारक फोहरहरुको उचित व्यवस्थापन नगरे वातावरण तथा सेवा दिने कर्मचारीमा गम्भीर नकारात्मक प्रभाव पर्ने जोखिम हुन्छ। यस्ता फोहरहरुमा हानिकारक सूक्ष्म जीवाणु एवं औषधि प्रतिरोधी जीवाणुहरु हुन सक्छन्। यसबाहेक अस्पतालजन्य फोहरले घाउ लाग्न सक्ने जोखिम, विकिरणले पोल्ने, औषधिजन्य फोहर (एन्टिबायोटिक वा साइटोटक्सिक औषधिहरु) पानीमा मिसाउँदा पानीलाई विषालु बनाइदिने, विधि नपुऱ्याई इन्सिनिरेटरमा फोहर बाल्दा पारो तथा डाइअक्सिन आदिको उत्सर्जनले वायु प्रदुषण हुन गई वरिपरिका बासिन्दामा विभिन्न रोगहरु उत्पन्न हुने गर्दछ। तसर्थ स्वास्थ्य भवनमा फोहरलाई उचित तरिकाले भण्डारण गर्ने, प्रशोधन गर्ने तथा फाल्ने आदि गर्न अत्यावश्यक छ। मुख्यतः फोहर व्यवस्थापनको सवाललाई तीन विधिबाट सम्बोधन गर्न सकिन्छ।

१. उत्पादन घटाउने
२. पुनर्प्रयोग वा पुनर्परिचालन गर्ने
३. प्रशोधन गर्ने
४. विसर्जन गर्ने

स्वास्थ्य भवनको योजना तथा डिजाइन गर्दा फोहर व्यवस्थापनका लागि सम्बन्धितनिम्नानुसार गर्नु पर्नेछ।

(क) **अस्पतालजन्य फोहर व्यवस्थापन योजना:** अस्पतालको फोहर व्यवस्थापन योजना अनुरूप डिजाइन नक्सामा निम्नानुसार कुराहरु उल्लेख गर्नु पर्दछ।

- **आवागमन मार्ग:** फोहर संकलन तथा विसर्जनको लागि व्यवस्था गरिएको आवागमन मार्ग तथा त्यसको सञ्जाल
- **फोहरदानी:** अस्पतालका प्रत्येक विभाग तथा वार्डहरुमा राखिने फोहरदानीको स्थान उल्लेख गर्नु पर्दछ। यी फोहरदानीहरु कलर कोड अनुसार राखिन्छ।
- **केन्द्रीय भण्डारण साइट:** फोहरदानीहरुमा संकलन भएका फोहरहरुलाई अस्पताल परिसरभित्र एक स्थानमा केन्द्रीय भण्डारण गरिनु पर्दछ। यस स्थानमा फोहरलाई सुरक्षित तरिकाले राख्ने, सरसफाई गर्ने र टूलीहरु धुने व्यवस्था गरिनु पर्दछ। केन्द्रीय भण्डारण साइटमा निम्नानुसार हुनु पर्दछ।
 - **संकेत पाटी:** सामान्य तथा हानिकारक फोहर राख्ने स्थानहरु संकेतपाटीमा देखाउनु पर्दछ।
 - **स्थान:** अस्पताल परिसरभित्र पायक पर्ने ठाउँमा यस क्षेत्रलाई तोकिनु पर्दछ, इन्सिनिरेटरको व्यवस्था भएको स्थानमा सोको सँगै राखिनु पर्दछ। यो क्षेत्र भान्सा तथा चमेनाको सँगै राखिनु हुँदैन।
 - **रासायनिक फोहरको लागि छुट्टै भण्डार कक्ष**

- **पहुँच:** यस क्षेत्रमा फोहर उठाउने सवारी साधन सहजरूपमा प्रवेश गर्नसक्ने हुनु पर्दछ । अनधिकृत मान्छेहरु, पशुचौपाया आदिको प्रवेशलाई पूर्ण नियन्त्रण गरिनु पर्दछ ।
- **भुइँ:** यस क्षेत्रको भुइँ कडा, सफा गर्न सहज हुने र पानीको निकास राम्ररी हुने गरी नालाहरुको व्यवस्था गरिनु पर्दछ ।
- **पानीको व्यवस्था:** यस क्षेत्रमा धाराको व्यवस्था गरिनु पर्दछ ।
- **अन्य:** यसबाहेक यस क्षेत्रको केही भागमा छाना लगाउने, प्रकाश र भेन्टिलेशनको व्यवस्था, प्रशोधन तथा विसर्जन उपकरणहरुका लागि आवश्यक पावर प्वाइन्टहरुको व्यवस्था गरिनु पर्दछ ।
- **फोहर प्रशोधन क्षेत्र:** इन्सिनरेटर, रसायन प्रशोधन कक्ष, अटोक्लेभिङ्ग कक्ष, माइक्रोवेभ कक्ष र अन्य प्रक्रियाहरु (इन्क्याप्सुलेशन, इनर्टाइजेशन आदि) गर्न पर्याप्त स्थान छुट्याइनु पर्दछ ।

तालिका १० फोहर प्रसोधन तथा विसर्जन गर्ने विधि(WHO, 1999, p.112)

Method	Infectious	Pathological	Sharps	Pharmaceutical	Cytotoxic	Chemical	Radioative
Rotary kiln	Yes	Yes	Yes	Yes	Yes	Yes	Low-level infectious waste
Pyrolytic incinerator	Yes	Yes	Yes	Yes	No	Small quantities	Low-level infectious waste
Single chamber incinerator	Yes	Yes	Yes	No	No	No	Low-level infectious waste
Drum of Brick incinerator	Yes	Yes	Yes	No	No	No	No
Chemical disinfections	Yes	No	Yes	No	No	No	No
Wet thermal treatment (Autoclave)	Yes	No	Yes	No	No	No	No
Microwave	Yes	No	Yes	No	No	No	No
Encapsulation	No	No	Yes	Yes	Small quantities	Small quantities	No
Safe Burial	Yes	Yes	Yes	Small quantities	No	Small quantities	No
Sanitary landfill	Yes	No	No	Small quantities	No	No	No
Discharge to sewer	No	No	No	Small quantities	No	No	Low-level liquid waste
Inertization	No	No	No	Yes	Yes	No	No
OtherMethods	-	-	-	return expired drugs to supplier	return expired drugs to supplier	return expired drugs to supplier	decay by storage

२.४.२०. सुरक्षा व्यवस्था

अस्पतालमा सुरक्षा एक प्रमुख सवाल हो । सार्वजनिक अस्पतालहरूमा अपराधसँग सम्बन्धित कारवाहीहरू पनि गरिने हुनाले सुरक्षा जोखिम अधिक हुन्छ । जोखिम न्यूनीकरण सक्रिय विधि एवं निष्क्रिय विधि अनुरूप गर्न सकिन्छ । सक्रिय विधिमा सुरक्षाकर्मी खटाउने, विद्युतीय प्रणाली तथा भ्यालमा बलियो ग्रिल वा कोल्याप्सिबल ढोकाहरू जडान गरिन्छ । निष्क्रिय विधिमा भवनको डिजाइनबाट यस्तो सुरक्षा व्यवस्थामा टेवा पुग्ने हुन्छ । यसको लागि निम्नानुसार कुराहरूलाई ध्यान दिनु पर्दछ ।

• निष्क्रिय विधि (Passive Method)

- **खुला स्थानहरू:** मान्छेहरू हिड्ने, टहल्ल प्रेरित हुने खालको खुला स्थानहरूको व्यवस्था भए ती स्थानहरूमा मानिसहरूको आवतजावत भइरहँदा यस्तो स्थानमा अपराधिक गतिविधि हुन दिदैन ।
- **अँध्यारो, एकान्ते स्थानहरू यथासम्भव नराख्ने:** अपराधिक गतिविधि गर्न यस्ता स्थानहरू खोजिने भएकाले सकेसम्म एकान्त स्थानहरू बन्न नदिने, बाटोमा प्रशस्त बत्तीको व्यवस्था गरिराख्ने ।
- **आवागमन नियन्त्रण संयन्त्र:** अनावश्यक मानिसहरूको आवागमन हुन नदिन उचित स्थानमा यथेष्ट ढोकाहरू र आवश्यक स्थानमा गार्ड अथवा विद्युतीय प्रणालीबाट आवागमन नियन्त्रण गरिनु पर्दछ ।

• सक्रिय विधिहरू (Active Method)

- **कम्पाउण्ड पर्खाल वा बार लगाउने:** कम्पाउण्ड पर्खाल निर्माणको सट्टा कार्यान्वयनकर्ताले सकेसम्म हल्का र किफायती विकल्पको डिजाइनको फेन्सिङ लगाउनु पर्दछ । यदि कम्पाउण्ड पर्खाल लगाउनु पर्ने अवस्थामा स्वास्थ्य सेवा विभाग, व्यवस्थापन महाशाखाबाट सहमति लिनु पर्नेछ ।
- **सुरक्षा पोष्ट तथा सुरक्षाकर्मी आवास:** अस्पताल प्रवेश गर्ने सबै द्वारहरूमा सुरक्षा पोष्टको व्यवस्था हुनु पर्दछ । यसबाहेक उपयुक्त स्थानमा त्यस अस्पतालमा खटिइने सुरक्षाकर्मी तथा पुलिसलाई पर्याप्त डर्मिटोरी आवासको व्यवस्था पनि गरिनु पर्दछ ।
- **पुलिस कक्ष:** आकस्मिक सेवा विभागमा बेलाबखतमा तनावको अवस्था आई तोडफोड हुने आदि समस्या आउने, अपराधिक तथा दुर्घटनाको केसहरू आउँदा पुलिस रिपोर्ट लेखाउनु पर्ने आदिका लागि सेवाग्राहीलाई सहजता दिन आकस्मिक कक्ष नजिकै पुलिस कोठाको व्यवस्था हुनु पर्दछ ।
- **सुरक्षा ग्रिल:** अस्पतालको भुइँतलाका भ्यालहरूमा सुरक्षा ग्रिलहरू लगाउन उपयुक्त हुन्छ । यस्ता ग्रिल जडान गर्दा भ्यालहरू सफा गर्न अप्ठेरो नहुने गरी डिजाइन गरिनु पर्दछ । माथिको तलामा र भवनको भित्री गारोहरूमा ग्रिल राख्नु आवश्यक छैन ।
- **थप सुरक्षा ढोका:** भुइँ तलाका मुख्य प्रवेश मार्गहरूमा थप सुरक्षाका लागि फलामे कोल्याप्सिबल ढोका, रोलिङ सटर आदि जडान गरिनु पर्दछ ।

- काउ ट्राप: परिसर प्रवेश गर्ने द्वारहरूबाट गाइवस्तु प्रवेश रोक लगाउन काउ ट्राप (पाइप वा डण्डी ३ या ४ इन्चीको फरकमा बिछ्याउने) को व्यवस्था गर्न उपयुक्त हुन्छ ।
- विद्युतीय सुरक्षा प्रणाली: कम्तीमा ३० दिन सम्मको रेकर्ड बस्ने गरी सि.सि.टि.भी. प्रणालीको व्यवस्था र 'तपाईं सि.सि.टि.भी.को निगरानीमा हुनुहुन्छ ।' भन्ने वाक्यांश सहितको संकेतपाटीको व्यवस्था गरिनु पर्दछ । यी कुराहरु प्रवेश तथा निकास द्वारहरूमा, जोखिमयुक्त स्थानहरूमा हेलीप्याड क्षेत्रमा, प्रतिक्षा कक्षमा, एम्बुलेन्स आउने बाटोमा र जनरल वार्डहरू आदि स्थानमा जडान गरिनु पर्दछ ।

२.४.२१. विपद् जोखिम सुरक्षा, व्यवस्थापन तथा पूर्वतयारी

स्वास्थ्य भवन पूर्वाधारको डिजाइन गर्दा विपद् जोखिम सुरक्षा, व्यवस्थापन तथा पूर्वतयारीका आधारभूत सिद्धान्तमा आधारित भई डिजाइन गरिनु पर्दछ । भूकम्प, आगलागी, बाढी पहिरो, चट्याङ्ग आदि जस्ता घटित भइरहने विपद्हरूको जोखिम न्यूनीकरण उपायहरू अवलम्बन गरिनु पर्दछ ।

- नेपाल राष्ट्रिय भवन संहिता, २०६० (संशोधित समेत) को पूर्ण परिपालना: भूकम्पबाट सुरक्षित भवन तथा स्ट्रक्चर डिजाइन, आगलागीबाट सुरक्षा आदि विपद् अवस्थाको जोखिम न्यूनीकरण गर्ने सम्बन्धमा राष्ट्रिय भवन संहितामा प्रशस्त सम्बोधन भएको छ । कार्यान्वयनकर्ता संस्थाले भवन निर्माणको काम शुरु गर्नुपूर्व भवन ऐन २०५५ र भवन नियमावली २०६६ का प्रावधान अनुरूप अधिकार प्राप्त निकायबाट आवश्यक नक्सा पास र निर्माण अनुमति पत्र प्राप्त गर्नु पर्नेछ । ती अनुमति पत्र तथा भवन नियमावलीको अनुसूची अनुसारको भवन संहितासँग सामञ्जस्यता सम्बन्धसम्बन्धी फाराम हस्तान्तर कागजात सँगै संलग्न गरिनु पर्दछ ।

a. Checklist of requirements for conformity to Fire Safety standards (NNBC, 107; 206 & 208).

Fire protection Measures	Primary Hospitals 'A'	Primary Hospitals 'B'	Buildings smaller than Hospitals
Fire Fighting System			
A stored-pressure fire extinguisher	<input checked="" type="checkbox"/>	<input checked="" type="checkbox"/>	<input type="checkbox"/>
Wet riser system	<input checked="" type="checkbox"/>	<input type="checkbox"/>	<input type="checkbox"/>
Dry riser system	<input type="checkbox"/>	<input checked="" type="checkbox"/>	<input type="checkbox"/>
Water storage tank exclusively for fire fighting system	<input checked="" type="checkbox"/>	<input type="checkbox"/>	<input type="checkbox"/>
Sprinkler	<input checked="" type="checkbox"/>	<input type="checkbox"/>	<input type="checkbox"/>
Fire alarm	<input checked="" type="checkbox"/>	<input type="checkbox"/>	<input type="checkbox"/>
Exit System			
Fire escape route (standards for corridors, doors, stairs)	<input checked="" type="checkbox"/>	<input checked="" type="checkbox"/>	<input checked="" type="checkbox"/>
External Fire escape staircase	<input checked="" type="checkbox"/>	<input type="checkbox"/>	<input type="checkbox"/>
Fire rated doors in designated locations	<input checked="" type="checkbox"/>	<input checked="" type="checkbox"/>	<input checked="" type="checkbox"/>
Fire resistant staircase and lift	<input checked="" type="checkbox"/>	<input checked="" type="checkbox"/>	<input type="checkbox"/>
Sign board with Escape route Plan	<input checked="" type="checkbox"/>	<input checked="" type="checkbox"/>	<input checked="" type="checkbox"/>
Emergency exit signs	<input checked="" type="checkbox"/>	<input checked="" type="checkbox"/>	<input checked="" type="checkbox"/>

२.४.२२. वातावरणमैत्री डिजाइन

भौगोलिक विविधताका कारण नेपालमा विविध मौसमी अवस्थाहरू पाइन्छ । तराईको उष्ण हावापानी देखि हिमाली जिल्लाका चिसो हावापानी बीच पनि फरक फरक हावापानी पाइन्छ । यस निर्देशिकामा संलग्न नमुना डिजाइनहरू कार्यान्वयन गर्दा त्यस स्थानको हावापानी र वातावरणलाई ध्यान दिई भवन डिजाइन मार्फत उचित वातावरणीय अनुकूलता कायम गर्ने प्रयास हुनु पर्दछ ।

त्यसबाट नपुग भएको अवस्थालाई मात्र मेसिनरी उपकरण (हिटर तथा ए.सी.) प्रयोग गरी वातानुकूलन गर्न तिर लाग्नु पर्दछ। यसका लागि स्थान अनुसार निम्नानुसार हुनु पर्दछ।

क) **भुईँबाट सिलिङ्गको उचाइ** (फल्स सिलिङ्ग लगाएको हकमा फल्स सिलिङ्ग सम्मको उचाइ)

तराइमा = १०'-६"

पहाडमा = ९'-०"

ख) **हिमाली तथा उच्च पहाडी भूभागका लागि व्यवस्था** - समुद्रि सतहबाट २५०० मी. भन्दा माथिका हिमाली तथा उच्च पहाडी भूभागमा रहेका स्वास्थ्य संस्थाका लागि कोठा तताउन र चिसो छिर्न नदिन निम्नानुसार व्यवस्थाहरु गरिनु पर्दछ।

१. **भ्याल ढोकालाई वायुरोधक बनाउने** - चिसो हावापानी भएको स्थानमा भ्यालढोकाहरुको खापा वायुरोधक नभइदिनाले कोठाभित्रको हावा छिर्ने र ताप बाहिरिने गर्दछ। यसले कोठा चिसो रहन्छ र तताउन पनि गाह्रो हुन्छ। यसका लागि सबै भ्याल ढोकाहरुमा रबर वासरहरु प्रयोग गर्ने, सबै ढोकाहरुमा संघार (Threshold) राख्ने गर्नु पर्दछ।

२. **भ्यालको सिसा खापाहरु तापरोधी बनाउने** - चिसो हावापानी भएका स्थानहरुमा दुई तह भएको सिसा प्रयोग गर्नु पर्दछ। यदि रेडिमेड डबल ग्लेज्ड सिसा उपलब्ध गराउन असम्भव भएमा दुइवटा सिसा जडान गरी पनि प्रयोग गर्न सकिन्छ।

३. **भित्तालाई तापरोधक बनाउने** - कोठा भित्रको तापलाई बाहिरिन नदिन भित्तामा काठको वा अन्य तापरोधक सामग्री प्रयोग गरी प्यानलिङ्ग गर्नु पर्दछ। प्रसुति कक्ष र अपरेशन थियटर बाहेक अन्य कोठाहरुमा काठको प्यानलिङ्ग गर्न सकिनेछ। प्रसुति कक्ष र अपरेशन थियटरमा भने जोर्नी वा छिद्रहरु हुनु नहुने भएकाले सिमेन्ट बोर्ड र तापरोधक सामग्री (ग्लासउल, रकउल आदि) प्रयोग गरी चिल्लो फिनिसिङ्ग गर्नु पर्दछ।

४. **वरण्डाहरु ढाक्ने** - माथि २.४.१७.क मा उल्लेख गरिए जस्तै हिमाली भेकमा तीब्र गतिको चिसो हावा चल्ने हुनाले खुल्ला वरण्डाहरुलाई शीशाले ढाक्नु उपयुक्त हुन्छ। यसो गर्दा यी वरण्डाहरु न्यानो घाम ताप्ने ठाउँ वा सोलारियमको रूपमा प्रयोग गर्न सकिन्छ।

परिच्छेद - ३: स्वास्थ्य भवनका अङ्गहरूको परिचय तथा ती अङ्गहरूको डिजाइन निर्देशिका

१.१. स्वास्थ्य भवन परिचय

स्वास्थ्य भवन भन्नाले स्वास्थ्योपचार सेवा प्रदान गर्ने अस्पताल, प्राथमिक स्वास्थ्य केन्द्र, स्वास्थ्य चौकी, पोलिक्लिनिक, क्लिनिक आदि जस्ता सबै पूर्वाधार संरचनालाई बुझ्नु पर्दछ। यसबाहेक यसले स्वास्थ्योपयोगी ज्ञानको प्रचार प्रसार गरी स्वस्थ नमुना वातावरण निर्माण मार्फत सर्वसाधारणमा जनचेतना प्रसार गर्ने समेत भूमिका हुन्छ। तसर्थ स्वास्थ्य भवनहरूमा स्थानीय वातावरण अनुकूलता, प्रयोजनको लागि प्रभावकारीता, सुन्दरता, दिगो अभ्यासयुक्त, उपभोक्तामैत्रीता, सुरक्षा जस्ता महत्वपूर्ण गुणहरू युक्त हुने गरी निर्माण गरिनु पर्दछ। यी सबै गुणहरू भन्दा पनि सर्वोपरी गुणका रूपमा स्वास्थ्य भवनहरूको वातावरण जीवाणु संक्रमणबाट सुरक्षित हुने तवरले निर्माण गरिएको हुनु पर्दछ। यसो नगरेको कुनै पनि स्वास्थ्य भवनले रोग निवारणमा योगदान पुऱ्याउनु भन्दा वढी रोग प्रसारणमा बढावा दिन्छ। विश्व स्वास्थ्य संगठनले (WHO,2008) संक्रमण नियन्त्रणका दृष्टिकोणले स्वास्थ्य पूर्वाधार तथा वातावरणलाई निम्नानुसार वर्गीकरण गरिएको छ।

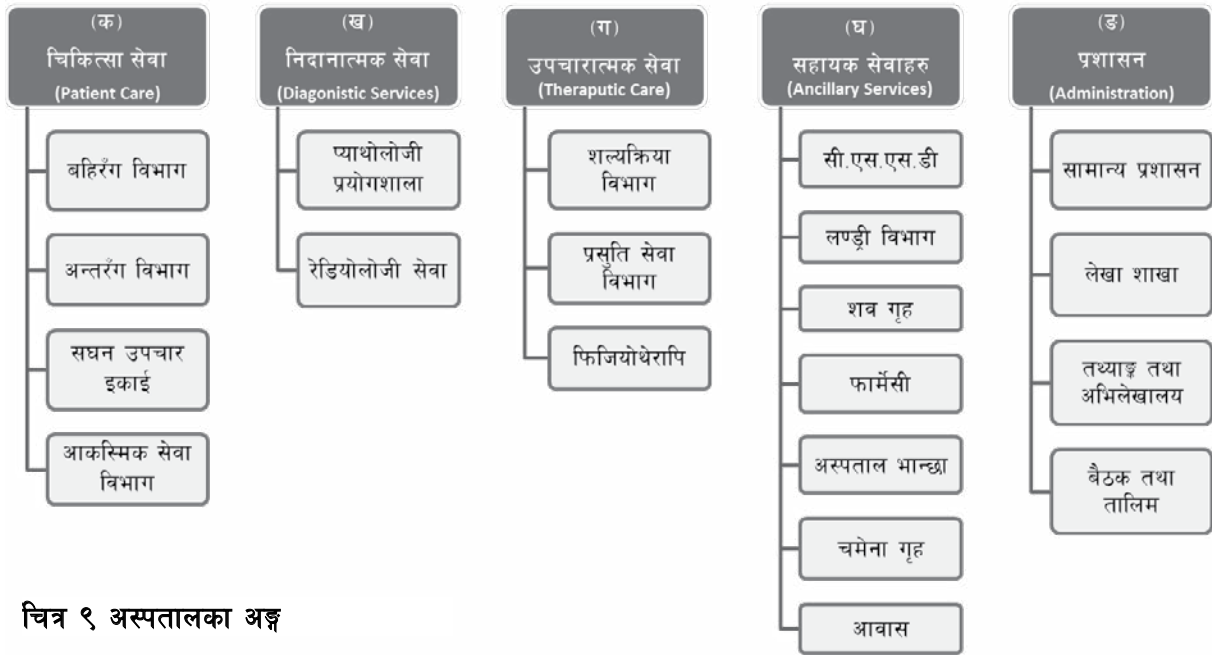
(क) **उच्चस्तरको स्वास्थ्य पूर्वाधार (Large health-care settings):** विविध विषय तथा प्रकारका बहिरंग तथा अन्तरंग सेवा प्रदान गर्ने संस्थाहरू जस्तै प्राथमिक स्वास्थ्य सेवा केन्द्र, जिल्ला अस्पताल, प्रेषण अस्पतालहरू आदि यस वर्गमा पर्दछ। यस वातावरणमा रोग सर्ने, संक्रमण हुने जोखिम अधिकस्तरमा हुन्छ। ठूलो संख्यामा रोगबाट संक्रमित विरामीहरूको अन्य व्यक्ति, विरामी, स्वास्थ्यकर्मी तथा कर्मचारी सँग लामो समय सम्म निरन्तर सम्पर्क भइरहने यस्ता वातावरणमा साधारण लगायत सघन प्रकारका उपचारात्मक सेवाहरू समेत दिइन्छ। तसर्थ यस्तो जोखिमको न्यूनीकरणका लागि यस प्रकारको पूर्वाधार वातावरणमा हरसम्भव व्यवस्था अनिवार्य हुन्छ। यसको लागि भवनको डिजाइनमा विशेष ध्यान पुऱ्याइनु पर्दछ। यस लगायत भवन सर्भिसमा पानी, सरसफाई तथा अन्य सेवा व्यवस्थाहरू अनिवार्य उपलब्ध हुनु पर्दछ।

(ख) **निम्नस्तरको स्वास्थ्य पूर्वाधार (Small health-care settings):** बहिरंग सेवा तथा अन्य सामान्य उपचार सेवाहरू मात्र दिनका लागि निर्मित माथि उल्लेखित पूर्वाधार वातावरणको तुलनामा कम विरामीको चाप र सघन उपचारको व्यवस्था नभएका स्वास्थ्य चौकी, गाँउघर क्लिनिक, शहरी स्वास्थ्य क्लिनिक आदि जस्ता स्वास्थ्य संस्थाका पूर्वाधार वातावरण यस वर्गमा पर्दछ। यहाँ रोग संक्रमणको जोखिम तुलनात्मक रूपमा कम हुन्छ।

(ग) **आकस्मिक तथा पृथक्करित पूर्वाधार (Emergency or isolation settings):** महामारी रोग तथा अन्य आकस्मिक अवस्थाको व्यवस्थाव्यवस्थापनका लागि लागि व्यवस्था गरिने विशेष वातावरण लागि जनाउँदछ। प्रकोप महामारीको अवस्थामा तुरुन्तै खडा गरिने खुला वातावरण अथवा शरणार्थी तथा प्रकोप पीडित समुदायलाई आकस्मिक सेवा दिन खडा गरिने टेन्ट आदि जस्ता बन्द वातावरण यस वर्गमा पर्दछ। यस वातावरणमा पनि संक्रमणको जोखिम अधिक

हुन्छ । यस निर्देशिकामा यस वर्गका स्वास्थ्य पूर्वाधार वातावरणको कुनै मार्ग निर्देशनहरू प्रस्तुत गरिएको छैन ।

यस खण्डमा स्वास्थ्य भवन पूर्वाधारका विविध अङ्गहरूको नामावली, परिभाषा तथा त्यसको लागि आवश्यक स्ट्याण्डर्ड सम्बन्धसम्बन्धी प्रकाश पार्ने जमर्को गरिएको छ । यसबाट यस निर्देशिका प्रयोगकर्ताहरूलाई अस्पताल सँग सम्बन्धित विविध कोठाहरूको वारेमा जानकारी प्राप्त हुने र ती कोठाहरू बीच एक आपसमा हुने अन्तरसम्बन्धका वारेमा स्पष्ट हुने अपेक्षा लिइएको छ ।



चित्र ९ अस्पतालका अङ्ग

१.१.१. चिकित्सा (Patient Care)

(क) बहिरङ्ग विभाग (Out Patient Department)

बहिरङ्ग विभाग मार्फत परामर्श तथा उपचारका लागि आउने बिरामीलाई चिकित्सा सेवा दिइन्छ । बिरामीको अस्पतालसँगको प्रथम सम्पर्क बिन्दु पनि यहि विभाग हो । यस विभाग अन्तर्गत दिवा क्लिनिक, प्रतिक्षा कक्षहरू हुन्छन् । बहिरंग विभागलाई निदानात्मक सेवा विभागमा आवतजावत गर्न सहज हुने तवरले व्यवस्था गरिनु पर्दछ । यस विभागमा हुने निम्नानुसार मुख्य मुख्य कक्षहरू वारे परिचय तथा त्यसका स्टाण्डर्डहरू तल उल्लेख गरिएको छ ।

१. क्लिनिक (बिरामी जाँच कक्ष): सामान्य अस्पतालमा बहिरङ्ग क्लिनिक अन्तर्गत जनरल, मेडिकल, सर्जिकल, आँखा, नाक-कान-घाँटी, दन्त, बालरोग, छाला-यौन रोग, स्त्री तथा प्रसूति, खोप, हाड जोर्नी, फिजियोथेरापी, डट्स इत्यादि विभागहरू हुन सक्छन् । यी विभागहरूका संख्या, आकार र विषयहरू अस्पतालको शैल्या क्षमता, रुग्णता (Morbidity) र मृत्यु तथ्याङ्कका आधारमा निर्धारण हुन्छ । स्वास्थ्य तथा जनसङ्ख्या मन्त्रालयले जारी गरेको मापदण्डमा शैल्या क्षमता अनुसार अत्यावश्यक न्यूनतम विभागहरूको किटान

गरेको छ भने स्थानीय मागलाई समेत ध्यानमा राखी त्यस मापदण्डमा उल्लेखित सूचीभन्दा थप विभागहरु पनि सञ्चालन गर्नुपर्ने हुन सक्छ ।

सामान्यतया क्लिनिक कक्ष भित्र चिकित्सकका लागि टेबल, कुर्ची, परिक्षण शैय्या, बिरामी बस्ने कुर्ची, सहयोगीका लागि कुर्ची, हात धुने बेसिन, आवश्यक परिक्षण उपकरणहरु आदि उपलब्ध हुनु पर्दछ ।

विशेष क्लिनिकहरु जस्तै संक्रमणात्मक रोग सम्बन्धी (DOTS आदि) लाई छुट्टै प्रवेशद्वार, छुट्टै प्रतिका कक्षको व्यवस्था गरी मान्छेहरुको आवतजावत कम हुने स्थानमा राखिनु पर्दछ । यसबाहेक माथि उल्लेखित परिक्षण र उपचार कक्ष बाहेक क्लिनिकको विषयको प्रकृति अनुसार अन्य सहायकहरु कक्षहरुको पनि आवश्यकता हुन जान्छ । उदाहरणका लागि नाक - कान - घाँटीमा अडियोमेट्री, हाडजोर्नी सम्बन्धी क्लिनिकमा प्लाष्टर कोठा आदि ।

२. **प्रतिका कक्ष:** प्रत्येक परामर्श तथा जाँच कक्षको लागि पर्याप्त प्रतिका कक्षको व्यवस्था हुनु पर्दछ । आँखाको जाँच कक्षको प्रतिका कक्षमा घाम सीधा आँखामा पर्नु हुँदैन । यस्तै बालरोग जाँच कक्षको नजिक वा बाहिर पट्टि बच्चाहरुको लागि खेल्ने स्थान (बालक्रिडा स्थल) को व्यवस्था हुनु पर्दछ ।

(ख) अन्तरङ्ग विभाग (Inpatient Department)

भर्ना भएका बिरामीको स्वास्थ्य स्थितिमा पर्याप्त सुधार आई डिस्चार्ज नभएसम्मका लागि उपचार गर्न राखिने विभाग अन्तरङ्ग विभाग हो । (Inpatient Department – IPD वा Intermediate Care Department) यस विभागमा प्रमुखतः नर्सिङ्ग वार्डहरु हुन्छन् भने यसका लागि आवश्यक अन्य सेवाहरु जस्तै नर्स स्टेशन, स्टोर, ड्युटी रुम, वार्ड प्याण्ट्री आदि पनि व्यवस्था गरिएको हुन्छ । अन्तरङ्ग विभागको डिजाइन गर्दा एउटा नर्स स्टेशनले अधिकतम बिरामी शैय्याहरुमा सेवा दिन सक्ने तवरले डिजाइन गरिनु पर्दछ । अस्पतालको आकारलाई सामान्यतया अन्तरंग विभागको शैय्याको गणना गरी शैय्या क्षमता उच्चारण गरिन्छ । यसैको आधारमा अस्पतालको स्रोत, साधन तथा आवश्यक सेवा सुविधाको मापदण्ड तोकिएको हुन्छ । यसरी अस्पतालको शैय्या क्षमताको उच्चारण गर्दा निम्नानुसार शैय्याहरु गणना गरिँदैन ।

- **निरीक्षण तथा उपचार शैय्या:** निदानत्मक सेवा, आकस्मिक सेवा विभागका, बहिरंग सेवा विभाग, शल्योत्तर आरोग्य कक्ष (Post-Operation Recovery Room) का शैय्याहरु
- **आवासका शैय्याहरु:** नर्स तथा डाक्टर ड्युटी रुम, कर्मचारी आवासका शैय्याहरु

यस विभागमा वार्डहरुलाई विषयका आधारमा वर्गीकरण गरिएको हुन्छ ।

१. **जनरल वार्ड:** परम्परागत शैलीमा विशेष वार्डसमा लानुपर्ने बाहेकका बिरामीहरुलाई राखिने प्राय समूहमा शैय्या राखिने वार्डलाई जनरल वार्ड भनिन्छ । यी वार्डहरुलाई महिला र पुरुष वार्ड भनी दुई समूहमा विभाजन गरिएको हुन्छ ।
२. **प्राइभेट वार्ड (Private ward):** एक वटा कोठामा १, २, वा ३ सम्म शैय्या राखी पैसा तिर्न चाहने बिरामीबाट निश्चित शुल्क लिने गरि व्यवस्था गरिने सशुल्क वार्ड पनि केही संख्यामा सार्वजनिक अस्पतालमा राखिन्छ ।
३. **विशेषज्ञ वार्ड:** कुनै निश्चित विशेषज्ञ सेवा सम्बन्धि उपचारका लागि छुट्टै व्यवस्था गरिने वार्डहरु जस्तै बालरोग, स्त्री रोग, प्रसुति, छाला तथा यौन, मानसिक आदि ।

४. **पृथक्करण वार्ड (Isolation Ward)** : अस्पतालका केही शैय्याहरु अत्यन्त संक्रमणजन्य सरुवाहरुका लागि छुट्टै व्यवस्था गरिनु पर्दछ । यस वार्डभित्र केही कोठाहरु एकल शैय्याको क्याबिनहरु पनि व्यवस्था गरिनु पर्दछ ।
५. **OCMC wards** : विशेष गरी घरेलु तथा यौन हिंसाबाट पीडित विरामीहरुका लागि अन्य साधारण वार्डभन्दा छुट्टै स्थानमा राखिने वार्ड OCMC - One Stop Crisis Management Ward हुन् । पुलिस सौधपुछ, परामर्श (Counselling) तथा अन्य उपचार सेवाका लागि अस्पतालको सम्बन्धित कक्षहरुमा चाहार्नु नपर्ने गरी यी विरामीहरुको लागि यसै वार्डभित्रै आई यी सेवा दिने व्यवस्था गरिएको हुन्छ ।
६. **वृद्धवृद्धा वार्ड (Geriatric Ward)**
७. **बाल वार्ड (Child Ward)**: बालबालिकाहरुका लागि विशेष छुट्टयाइने यस वार्डमा शैय्याको स्थानमा baby cot पनि राखिएको हुन्छ । यी वार्डहरुको डिजाइन गर्दा बालमैत्री वातावरणका सिद्धान्तहरुलाई अवलम्बन गरिनु पर्दछ । चम्किलो रंगहरुको प्रयोग कार्टुन तथा अन्य ग्राफिक्सको प्रयोगबाट स्वास्थ्य ज्ञान सम्बन्धी सूचनाहरु ।
८. **विशिष्ट वार्ड**: विशिष्ट ओहदाका व्यक्तित्वहरुका लागि विशेष सुरक्षा व्यवस्था समेत गर्न सकिने गरी सेवा सुविधा सहितको व्यवस्था गरी कमसेकम एक विशिष्ट वार्ड कक्ष बनाइनु उपयुक्त हुन्छ । यस्तो वार्डको बाहिर पट्टि एक (vestibule/lobby) लब्वीको व्यवस्था गर्दा सुरक्षाकर्मी तथा विरामी भेट्न आउने आगन्तुकको प्रतिक्षा कक्षको रुपमा प्रयोग हुन्छ । यसबाहेक शौचालय, सानो किचन काउण्टर, मनोरञ्जनका मेडिया उपकरण, सुचना उपकरण आदिको उचित व्यवस्था गरिनु पर्दछ ।

अन्तरङ्ग विभागको डिजाइन गर्दा निम्नानुसार कुराहरुको ध्यान दिनुपर्दछ ।

१. **स्थान**: अन्तरङ्ग वार्डहरु शान्त स्थानमा मानिसहरुको आवतजावत कम हुने तवरले राखिनु पर्दछ । तसर्थ अन्तरङ्ग वार्डहरु माथिल्लो तलाहरुमा राख्न उपयुक्त हुन्छ । यसबाहेक शल्यक्रियोत्तर वार्ड (POW - Postoperative ward), र प्रसुतिक्रियोत्तर वार्ड (Post delivery wards) सम्बन्धित सेवा कक्षहरु क्रमशः शल्यक्रिया विभाग र प्रसुति विभागको नजिकमा राखिनु पर्दछ ।

२. अन्तरंग विभागको डिजाइन गर्न आवश्यक स्ट्याण्डर्ड नापहरु

- क्षेत्रफल = ७ व.मी. प्रति शैय्या
- शैय्याहरु बीचको मध्यविन्दुबाट न्यूनतम दूरी= २.२५ मी.
- भित्ता र शैय्या बीचको दूरी = २०० मि.मि.
- ढोकाको न्यूनतम चौडाई = १२०० मि.मि.

३. वार्डका लागि सहायक सुविधाहरु: प्रत्येक वार्डमा निम्नानुसार सहायक सुविधाहरु राखिनुपर्दछ ।

- **नर्स स्टेशन**: प्रत्येक २४-२८ विरामीसम्मका लागि एक नर्स स्टेशन राखिनु पर्दछ । यस अनुरूप एक जना नर्सले ४ देखि ६ जना विरामीलाई हेरविचार गर्ने व्यवस्था गरिनु पर्दछ । नर्स स्टेशनको स्थान छनौट गर्दा विरामीलाई निरन्तर निगरानी गर्न सकिने तवरले वार्ड क्षेत्रको मध्य भागमा स्टेशनको स्थान छनौट गरिनु पर्दछ । स्टेशन मा दराज, औषधीको दराज, सिंक, टेबल कुर्ची, रेकर्ड, कल सिस्टम, नर्स ड्युटी रुम, नर्सहरुको लागि छुट्टै शौचालयको व्यवस्था गर्नु पर्दछ ।

- **वार्ड भान्छा:** यस कोठामा वार्डमा भर्ना हुने विरामीका लागि कुरुवाहरुले खाजाखाना तताउने, तातो पानी लिने आदिको लागि चुल्हो/हिटर, फ्रिज, माइक्रोवेभ आदि जडान गरिएको हुन्छ ।
- **वार्ड स्टोर:** यस कोठामा वार्डको लागि आवश्यक कपडाहरु तथा अन्य आवश्यक सामग्रीहरु भण्डारण गरिन्छ ।
- **उपचार कक्ष:** जटिल प्रकारको उपचार, ड्रेसिङ्ग आदि गर्दा संक्रमण हुने सम्भावना हुने भएकाले अन्तरङ्ग विभाग भित्रै एक उपचार कक्ष राखिनु पर्दछ ।
- **स्लुइस / फोहर संकलन कक्ष (Sluice/dirty utility):**फोहर पदार्थ (ड्रेसिङ्ग गर्दा निस्कने फोहर), लुगाफाटा तथा कपडाहरु संकलन गरि अस्थाई रुपमा भण्डारण गर्न यस कोठाको व्यवस्था गरिनुपर्दछ । यस कोठामा धारा सहितको स्लुइस सिंक जडान गरिएको हुनु पर्दछ ।
- **टहल्ने स्थान (Day Space):** अन्तरङ्ग विभाग भित्र विरामीहरु लामो समयसम्म भर्ना भई बस्नु पर्ने अवस्था मानसिक रुपमा समेत हितकारी नहुने हुनाले सुधारोन्मुख विरामीहरु बेडबाट उठेर हिड्ने, आरामसाथ बस्ने आदि गर्नका लागि छुट्टै स्थानको व्यवस्था हुनुपर्दछ । यस स्थान वार्ड कक्षबाट नजिक र नर्सहरुले पनि देख्न सकिने स्थानमा राख्न उपयुक्त हुन्छ । यस स्थानको केही भाग कोठा भित्र, केही भाग semi covered area र केही भाग out door समेत हुनु उपयुक्त हुन्छ । Day space कक्षमा आरामदायी कुर्चीहरु, केही खेल, पत्रपत्रिका तथा किताब सहितको किताब न्याकको व्यवस्था हुनु पर्दछ ।
- **बोलाउने घण्टी (Call bell):** प्रत्येक अन्तरङ्ग शैय्याहरुको छेउमा अनिवार्य बोलाउने घण्टीको स्वीच हुनु पर्दछ । विरामीले नर्स बोलाउन आवश्यक परेमा सो स्वीच थिचेपछि नर्स स्टेशनमा संकेत बत्ती तथा ध्वनी बज्ने व्यवस्था गरिनु पर्दछ । (MoHP,2014)

तालिका ११ स्यानिटरी सामग्रीहरुको आवश्यक संख्या (NNBC 208, IS code)

सामग्री	आवश्यक संख्या
कमोड/प्यान	१ वटा प्रति ८ शैय्या (पुरुष)
	१ वटा प्रति ६ शैय्या (पुरुष)
कमोड/प्यान स्त्रे	१ वटा प्रति कमोड/प्यान
	थप १ वटा धारा कमोड/प्यानको छेउमा
युरिनल	१ वटा प्रति १२ शैय्या (पुरुष शौचालयमा मात्र)
वासबेसिन	१ वटा प्रति १२ शैय्या
स्नान	१ स्नान कक्ष प्रति १२ शैय्या
सिंक	प्रत्येक फोहर संकलन कक्ष र स्लुइसमा १ वटा
किचन सिंक	प्रत्येक वार्ड भान्छा कक्षमा १ वटा

(ग) **सघन उपचार एकाइ (Intensive Care Unit)**

विभिन्न रोगको चपेटामा गम्भीर अवस्थामा पुगेका विरामीका लागि जीवनदायक उपचार पद्धति प्रयोग गरी जटिल प्रकारको विशेष उपकरण तथा औषधी प्रयोग गर्नका लागि व्यवस्था

गरिने विशेष स्थान सघन उपचार एकाइ हो । यस विशेष कक्षमा विरामीको अवस्थालाई निरन्तर अवलोकन गर्न सक्ने, जीवनदायक उपचार पद्धति तथा उपकरणको आवश्यकतानुसार अबिलम्ब प्रयोग गर्न सक्ने क्षमता राखेको हुन्छ । तसर्थ अस्पतालको अन्य वार्डहरुमा भन्दा यहाँ नर्सको संख्या बढी राखिएको हुन्छ । संक्रमणको खतरा पनि आत्यधिक हुने भएकोले सरसफाइमा विशेष ध्यान दिइएको हुनु पर्दछ र मान्छेको आवागमनलाई पूर्णतया नियन्त्रित राखिनु पर्दछ । यस कक्षमा विशेषतः शल्यक्रिया गरेका, गम्भीर घाउचोट लागेका, रगत धेरै बगेका, acute coronary occlusion, मृगौला तथा श्वासप्रश्वासमा गम्भीर समस्या भएका, विषको प्रभावमा परेका आदि विरामीहरु ल्याइने गर्दछ । सघन उपचार एकाइ निर्माण गर्दा निम्नानुसार कुराहरु ध्यान दिनु पर्दछ ।

- **शैय्या संख्या तथा क्षेत्रफल:** यस एकाइको आकार शैय्या संख्या अस्पतालको जम्मा उपलब्ध मेडिकल तथा सर्जिकल शैय्या क्षमताको २ देखि ५ प्रतिशत हुनुपर्दछ । यस एकाइको क्षेत्रफल १०.५ ब.मी. प्रति आइ.सी.यू. शैय्याको दरमा छुट्याइनु पर्दछ । दुई शैय्या बीच कम्तीमा २ मीटर र भित्ता तिरको शैय्या भित्ताबाट कम्तीमा १ मीटरको दूरीमा हुनु पर्दछ । यसरी सामान्य शैय्याभन्दा बढी दूरीमा राख्नाले शैय्या वरिपरि उपचारका लागि स्वास्थ्यकर्मीहरु हिडडुल गर्न, मेडिकल उपकरणहरु गुडाउन र प्रयोग गर्न र संक्रमणको सम्भावनामा पनि कमी ल्याउन मद्दत पुऱ्याउँछ ।
- **स्थान:** सघन उपचार कक्ष यथासम्भव शल्यक्रिया विभाग (Operation Theater) को नजिक भएको उपयुक्त मानिन्छ । OT मा जस्तै बाह्य मानिसको आवतजावत कम हुने स्थान ICU का लागि पनि उपयुक्त हुन्छ र उपकरणहरु पनि आवश्यकतानुसार OT तथा ICU मा प्रयोग गर्न सकिन्छ ।
- **सर्भिसेज:** सघन उपचार कक्षमा अनिवार्य रूपमा मेडिकल ग्यास सप्लाई आउटलेट, Suction, UPS, वातानुकूलन व्यवस्था हुनु पर्दछ । यसबाहेक लिफ्टको व्यवस्था नजिक हुनु पर्दछ ।
- **बन्द क्युबिकल:** ICU शैय्याहरुमध्ये केही शैय्या शीशाको पारदर्शी पार्टिशनले बारिएको बन्द कोठा (enclosed cubicle) भित्र राखिनु पर्दछ । ५ शैय्याको लागि कम्तीमा १ वटा शैय्या बन्द कोठा भित्र राखिनु पर्दछ ।
- **छुट्टै नर्स स्टेशन:** सघन उपचार कक्ष भित्र छुट्टै कम्तीमा ९ ब.मी. को नर्स स्टेशनको व्यवस्था गरिनु पर्दछ ।
- **सफा भण्डार कक्ष (Clean Utility Area):** सफा मेडिकल सामग्रीहरु तथा कपडाहरु भण्डारण गर्न यस कोठाको व्यवस्था गरिनु पर्दछ ।
- **फोहर भण्डार कक्ष (Dirty Utility Area):** प्रयोग भइसकेका सामग्रीहरु तथा अन्य फोहरहरु आवश्यकतानुसार सि.एस.एस.डी. वा लण्डी वा निष्कासन क्षेत्रमा पठाउनु अगाडी अस्थायी रूपमा भण्डारण गर्न यस कोठाको व्यवस्था गरिएको हुनु पर्दछ ।
- **लुगा फेर्ने कोठा (Change Room):** सबै स्वास्थ्यकर्मीहरु यस एकाइमा प्रवेश गर्न लुगा फेरेर जानु पर्ने हुँदा शौचालय सहितको लुगा फेर्ने कोठाको व्यवस्था हुनु पर्दछ । आगन्तुकलाई प्रवेश गराउनु परेमा गाउन र जुत्ता फेरेर जान एकाइको प्रवेश द्वार पूर्व एक सानो कोठामा राखिनु पर्छ ।
- **विशेषज्ञ ICUs :** अस्पतालको आकार र स्तर अनुसार विशेषज्ञ आइ.सी.यू.हरु जस्तै NICU, MICU, Paediatric ICU, Nuerology ICU, Neurosurgery ICU, Burn Care ICU आदिको व्यवस्था गरिनु पर्दछ ।

(घ) **आकस्मिक सेवा विभाग (Emergency Department)**

दुर्घटना, महामारी तथा प्राकृतिक प्रकोपहरूको अवस्थामा अविलम्ब आकस्मिक सेवा प्रदान गर्न अस्पतालमा यस विभाग २४सैं घण्टा ३६५ दिन खुल्ला रहन्छ। यहाँ प्रारम्भिक परिक्षण तथा निदानात्मक सेवा (initial diagnosis), सामान्यीकरण (Stabilization), उपचार (Treatment), अवलोकन (Observation) आदि सेवाहरू तुरन्तै दिइन्छ। यसबाहेक यहाँ आवश्यकतानुसार माइनर अपरेशन, ड्रेसिङ्ग, टाँका सिलाउने (Suture) तथा प्रोस्युजर समेत गरिन्छ।

- **शैय्या:** आकस्मिक सेवा विभागमा अस्पतालको कूल शैय्या क्षमताको १०% शैय्या राखिनु पर्दछ। यी शैय्याहरूलाई निम्नानुसार बर्गीकरण गरिनु पर्दछ र सोही अनुसार कलर कोडको संकेत राखिनु पर्दछ।
 - रातो (R) - १% - सिकिस्त बिरामीहरू
 - पहेलो (Y) - २% - सिकिस्त भएपनि केही हदसम्म stabilize हुँदै आएको बिरामी
 - हरियो (G) - ३% - सामान्य बिरामी
 - कालो (B) - १% - मृत्यु भइसकेको (अलग कोठा)
 - अवलोकन (Observation) - ३%
 - पृथक्करण शैय्या (Isolation) २-३ वटा
- **स्थान:** आकस्मिक सेवा विभाग अस्पतालका मूलद्वारबाट अन्य सबै विभागहरू भन्दा नजिक प्रवेशद्वारबाट स्पष्ट देखिने स्थानमा राखिनु पर्दछ। यस विभाग OPD तथा Diagnostic सेवाको नजिक बनाइनु पर्दछ।
- **प्रवेश द्वार:** आकस्मिक सेवा विभागका लागि छुट्टै प्रवेश द्वार हुनु पर्दछ। बहिरङ्ग सेवा र निदानात्मक सेवा क्षेत्रमा छोटो समयमा पुग्ने बैकल्पिक द्वार पनि राखिनु पर्दछ। उपचारमा केही क्षणको ढिलाईले पनि बिरामीको ज्यान जान सक्ने भएकोले यस विभागको डिजाइन गर्दा आवागमनमा समयको किफायतीमा प्रमुख ध्यान दिइनु पर्दछ।
- **नियन्त्रित प्रवेश द्वार:** यस विभागमा बेला बखतमा भीड हुने, दुर्घटना तथा आपराधिक घटनाबाट घाइते बिरामीहरू ल्याइने भएकाले प्रवेश द्वारमा नियन्त्रणको व्यवस्था हुनु पर्दछ।
- **छुट्टै सेवाहरू:** आकस्मिक सेवा विभागका लागि छुट्टै प्लाष्टर कक्ष, माइनर ओ.टी को व्यवस्था हुनु पर्दछ। छोटो दुरीमा x-ray कक्षको व्यवस्था राखिनु पर्दछ। १०० शैय्या वा सो भन्दा माथिको अस्पतालमा छुट्टै Emergency lab र x-ray को व्यवस्था हुनु पर्दछ।
- **ट्रली पार्क:** प्रवेशद्वारको छेउछाउमा कम्तीमा दुइ वटा स्ट्रेचर / ट्रली पार्क गर्न मिल्ने स्थानको व्यवस्था गरी संकेत पाटीले समेत इँकित गराइनु पर्दछ।
- **एम्बुलेन्स सेवा:** आकस्मिक सेवा विभागको योजना गर्दा एम्बुलेन्स सेवालार्ई ध्यान राखी गरिनु पर्दछ। एम्बुलेन्स सहजरूपमा प्रवेशद्वार सम्म पुग्ने सुविधायुक्त मार्ग, संकेत पाटीहरू,

विरामी अनलोड गर्न कभर्ड इमरजेन्सी बे र एम्बुलेन्स सवारी साधन पार्किङ्ग गर्ने स्थानको योजना गरिनु पर्दछ ।

● सेवाका लागि अन्य कक्षहरु

- उपचार कक्ष
- ड्युटी रुमहरु
- पुलिस कोठा
- प्रतिक्षा कक्ष - ०.७ ब.मी.प्रति व्यक्ति
- सोधपुछ
- माइनर ओ.टी
- Resuscitation room
- शौचालय (महिला/पुरुष/कर्मचारी)
- ट्रायज
- सफा सामान भण्डारण कक्ष (Clean Utility – 4sqm.)
- फोहर सामान भण्डारण कक्ष (Dirty Utility – 2.5sqm.)
- मेडिकल उपकरण भण्डारण कक्ष (Medical Equipment Store – 4sqm)
- लुगा फेर्ने कक्ष (Change Room – 9 sqm)
- MCI –Mass Casualty Incidents > नजिक ठूलो खुला स्थान तथा खुला लब्बी हुनपर्ने
- स्वागत कक्ष (Reception Area) – ०.६ ब.मी.

१.१.२. निदानात्मक सेवा (Diagnostics)

वैज्ञानिक विधिबाट विरामीको रोग निक्क्यौल गर्न आवश्यक सबै सेवाहरु जस्तै प्रयोगशाला, रेडियोलोजी सेवा (X-ray, Ultrasound, CT scan आदि), ECG, ECHO आदि लाई व्यवस्थित रूपमा यस निदानात्मक सेवा अन्तर्गत राखिन्छ। कुनै पनि उपचारको विधि प्रयोग गर्न अनिवार्य रूपमा रोग निदान गर्नु पर्दछ। यस विभागमा संकलित हुने सूचनाहरु मेडिकल अनुसन्धानका लागि महत्वपूर्ण सम्पत्तिका रूपमा संग्रहित हुन्छन्। यस खण्डमा प्याथोरोजी ल्याब, अल्ट्रासाउण्ड कक्ष र रेडियोग्राफी (एक्स रे) कक्ष सम्बन्धी स्ट्याण्डर्डहरु उल्लेख गरिएको छ।

(क) प्याथोलोजी प्रयोगशाला

यस एकाइ भित्र शरिरका विभिन्न तरल, ठोस कोषिका तथा तन्तुहरुको अध्ययन अनुसन्धान परिक्षण गरी रोगको निदान गर्न आवश्यक सुविधा र मेशिनरी उपकरणहरु समावेश हुनुपर्दछ। प्याथोलोजीलाई विभिन्न विषयहरुमा विभाजन गरिएको हुन्छ। माइक्रोवायोलोजी, हिस्टोलोजी, हेमाटोलोजी, साइटोलोजी आदि। ठूलो अस्पतालहरु (२०० शैय्या भन्दा माथि) मा छुट्टै उप-विभागहरु निर्माण गरिएको हुन्छ भने जिल्ला अस्पताल तहका अस्पतालहरुमा एउटै कक्षभित्र साधारण प्याथोलोजी प्रयोगशाला मात्र व्यवस्था गरे पनि पर्याप्त हुन्छ। विशेष गरी प्रयोगशालाको डिजाइन गर्दा कोठाको साइज, आकार, उपकरण मेशिनरी, फिनिसिङ्ग र फर्निसिङ्ग, संचार तथा सूचना व्यवस्थाव्यवस्थापन, Supplies, भेन्टिलेशन, पानी र ग्यासको सुविधा, प्रयोगशालाबाट सिर्जित फोहर व्यवस्थाव्यवस्थापन आदि विषय वस्तुलाई ध्यान दिइनु पर्दछ।

● कोठाहरु:

- प्रयोगशाला कक्ष
- प्याथोलोजिष्टको कार्य कक्ष
- नमुना संकलन काउण्टर
- (रिपोर्ट) वितरण काउण्टर
- प्रतिक्षा कक्ष
- स्टोर
- स्टाफ शौचालय
- नमुना संकलन शौचालय

● सेवा सुविधा:

- भ्याकुम सक्सन
- ग्यास आउटलेट
- इलेक्ट्रिकल पावर प्वाइन्ट
- तातो र चिसो पानीको सप्लाई
- हात धुने सुविधा - वास वेसिन, साबुन राख्ने सोप ट्रे

- **भुइँको फिनिसिङ्ग:** पानीले भिजे पनि नचिप्लिने, एसिड तथा क्षार आदि कडा रसायनसँग प्रतिरोधी हुनुपर्ने । भुइँको फ्लोरिङमा Vinyl sheet flooring, welded joint coved skirting उपयुक्त हुने ।
- **सुरक्षा:** रसायनको जोखिमबाट सुरक्षाका उपायहरू अबलम्बन गरिनु पर्दछ । यसका लागि आकस्मिक स्नान (Emergency shower), आँखा धुने सुविधा (Eye-flushing), हानिकारक, कडा तथा प्रज्वलनशील रसायनको उचित तरिकाले भण्डारण आदिको व्यवस्था गरिनु पर्दछ ।
- **काम गर्ने काउण्टर:** प्रयोगशालामा ६०० मि.मि. चौडा, ८०० मि.मि. उचाईका काउण्टरहरू भित्ताको सोभै निर्माण गरिनु पर्दछ । काउण्टर लम्बाई प्रति व्यक्ति २ मी का दरले हुने गरी डिजाइन गर्नु पर्दछ । प्रत्येक काउण्टरमा ल्याब सिंक, भित्तामा तखताहरू, ग्यास तथा विजुलीको पावर प्वाइन्टहरू र दराजहरू (काउण्टर मुनि र छुट्टै) को व्यवस्था हुनु पर्दछ ।
- **रसायन प्रतिरोधी काउण्टर टप:** काउण्टर टपको फिनिसिङ्ग कडा रसायनले प्रभाव पार्न नसक्ने सामग्रीले बनाएको हुनु पर्दछ । यसका लागि बजारमा "Tile Clad" (high build semi gloss polyamide - epoxy coating) वा "High Build" आदि नामबाट सामग्री उपलब्ध छ ।
- **खुल्ला कोठाहरू र पारदर्शी पार्टिशनहरू:** प्याथोलोजी ल्यावका लागि खुल्ला कोठाहरू निर्माण गरी आवश्यकता अनुसार पारदर्शी पार्टिशनहरू लगाउनाले एक खण्डबाट अर्कोमा सजिलै देख्न सकिन्छ र आवश्यकतानुसार लेआउट परिवर्तन गर्न पनि सजिलो हुन्छ । माइक्रोबायोलोजी ल्याबलाई वातानुकलन प्रणाली जडान गरी हावा आवातजावत नहुने तवरले पूर्ण बन्दकोठाको रूपमा बनाउनु पर्दछ । तर कोठा भित्र पारदर्शी बनाउन भित्ताहरूमा शीशाको प्रयोग गर्नु पर्ने छ ।

(ख) रेडियोलोजी विभाग

यस विभागमा रेडियोग्राफी (x-ray), अल्ट्रासाउण्ड (USG), सिटी स्क्यान, एम.आर.आई., एन्जियोग्राफी आदि निदानात्मक सेवाहरू पर्दछन् । यी मध्ये X-ray र USG जिल्ला अस्पतालमा अनिवार्य व्यवस्था गर्नुपर्ने सुविधा हुन् । तसर्थ यस निर्देशिकामा यी दुई निदानात्मक सेवाको बारे मात्र विस्तृत विवरण समावेश गरेको छ ।

(X-ray Radiography) एक्स-रे सेवा

एक्स-रे कक्षको आकार, नाप त्यसमा जडान गरिने मेसिनका आधारमा हुने गर्दछ तैपनि एक्स-रे कक्षका लागि न्यूनतम क्षेत्रफल २०व.मी हुनुपर्ने र चौडाइ कम्तीमा ४मी. (MOHP,2014 & DRS,2010) हुनुपर्दछ । X-ray कक्ष निर्माण गर्न निम्नानुसार कुराहरूलाई ध्यान दिनुपर्दछ । (AERB,2001)

१. **स्थान:** एक्स-रे सेवाका कोठाहरू प्रसुति वार्ड र बाल वार्डका कोठाहरू र त्यसको आवागमन मार्ग भन्दा सकेसम्म टाढा राखिनु पर्दछ ।

२. **प्रकाश आउन नदिने:** एक्स-रे कोठा तथा अँध्यारो कोठा (Dark room) मा प्रकाश प्रवेश गर्ने भ्याल वा छिद्रहरू राखिनु हुँदैन । यी कोठाहरूमा प्रवेश गर्नु अगाडी एक थप प्रवेश कक्ष बनाइनु पर्दछ । यसरी दुई वटा ढोका पार गरी जाने व्यवस्था गर्नाले ढोका खोल्दा प्रकाश छिर्ने सम्भावना रहँदैन ।

३. **ओसिलो हुनु नहुने:** यस कोठामा उच्च भोल्टेजका उपकरण जडान गरिएको हुने हुनाले कोठा ओसिलो हुनु वा भिज्नु जोखिमयुक्त हुन्छ ।



चित्र १० - विकिरणको जोखिमयुक्त स्थानमा राखिने संकेत चिन्ह

४. **रेडिएशनबाट सुरक्षा:** एक्स-रेका विकिरणहरूको अधिकतर सम्पर्क स्वास्थ्यको लागि हानिकारक हुन्छ । यस सम्बन्धमा रेडियोग्राफर तथा अन्य कर्मचारीहरू बढी जोखिममा हुने गर्दछ । यसबाहेक गर्भवती महिला तथा नाबालकहरूलाई पनि यी विकिरणको पहुँचबाट बचाउनु पर्दछ । पर्याप्त मात्रामा विकिरणको सम्पर्क भएमा शरीरका कोषहरूमा स्वाभाविकता परिवर्तन हुन्छ र अर्बुद रोग (Cancer) को विकास हुन सक्छ । तसर्थ विकिरणको नकारात्मक प्रभावबाट सुरक्षित हुन एक्स-रे कक्षमा निम्नानुसार सुरक्षा उपायहरू अवलम्बन गरिनु पर्दछ ।

(क) **भित्ता** - एक्स-रे कोठाको विरामी उभिने विकिरण प्रत्येक्ष प्रसारण हुने भित्ताको पछाडि यदि प्रयोगमा रहेको कोठाहरू भएमा वा मानिसहरू बस्ने स्थान भएमा त्यस भित्ता कम्तीमा ३५० मि.मि. मोटो ईट्टा वा ढुंगाको हुनु पर्नेछ । यदि २३० मि.मि. मोटो भित्ता भएमा १ मि.मि. मोटो लिड, र यदि ११५ मि.मि.को गारो वा प्रिप्याव भित्ता प्रयोग भएको भएमा कम्तीमा २ मि.मि. मोटो लिडको तहले ती भित्ताहरू ढाकिएको हुनु पर्दछ । (MoHP, 2014; DRS, 2010 & AERB, 2001)

(ख) **भ्यालढोकाको चौकोस** - सबै ढोकाहरू र सिलको उचाई २ मी. भएको भ्यालहरूको सबै चौकोस कम्तीमा १.७ मि.मि.को लिडले मोडिएको हुनु पर्दछ ।

(ग) **भ्यालका शीशाहरू:** कन्ट्रोल कक्षबाट विरामीलाई हेर्न राखिने शीशा अनिवार्य रूपमा लिडको लेप (Lead Coated) लगाइएको हुनु पर्दछ । यसको क्षमता 100kVp सम्मको विकिरणलाई 2mm Pb क्षमताको र यस भन्दा बढी भए प्रति kVp को लागि 0.01mm Pb क्षमता थपिनु पर्दछ । (DRS, 2010)

५. **सुरक्षा संकेत:** मानिसहरूको आवागमन र जम्मा हुने सार्वजनिक स्थानहरूमा देखिने स्थानमा अन्तर्राष्ट्रिय रूपमा प्रयोग गरिने चित्र १० (पेज नं. ६६) मा देखाइए अनुसारको संकेत चिन्ह राखिनु पर्दछ ।

६. **Exhausts Fans :** एक्स-रे कोठामा भ्यालहरू नराखिने हुनाले हावा सञ्चालनका लागि exhausts fan हरू जडान गरिनु पर्दछ । यसरी पंखा जडान गर्ने भ्यालबाट प्रकाश छिर्न नदिन फलामे पाताको डक्टलाई समकोणमा बँग्याएर मुनितिर फर्काएर राखिनु पर्दछ र उक्त डक्टको मुखलाई जालीले ढाक्नु पर्दछ ।

७. **क्यासेट पास बक्स:** एक्स रे कोठा र डार्क रुम बीचमा एक पास बक्स बनाइनु पर्दछ । यस पास बक्समा दुई तिरबाट ढोका हुन्छ । एउटा ढोका खुला हुँदा अर्को बन्द हुन्छ तसर्थ एक्स-रेका फिल्महरु ओसार्दा डार्क रुममा प्रकाश छिर्न नदिन यो अत्यन्त महत्वपूर्ण हुन्छ । यस पास बक्समा २ मि.मि. मोटो लिडले विकिरणलाई छेकिएको हुनु पर्दछ ।

८. **अन्य सहायक कोठाहरु:** एक्स-रे कोठा बाहेक यसका लागि निम्नानुसार सहायक कोठाहरु आवश्यक हुन्छ ।

क. स्वागत तथा प्रतिक्षा कक्ष (शौचालय सहित)

ख. लुगा फेर्ने ठाउँ

ग. रेडियोलोजिष्टको कार्यकक्ष

घ. रिपोर्ट वितरण

ङ. भण्डार कक्ष

च. डार्क रुम वा फिल्म प्रिन्टिङ्ग कोठा

अल्ट्रासाउण्ड कक्ष (USG)

यस कक्षमा ध्वनीको तरङ्गहरुको प्रयोग गरी शरीरको भित्री तन्तुहरुलाई हेर्ने तथा शरीर भित्रका भागहरुको हलनचलनको अवलोकन अध्ययन गर्ने विधिबाट निदानात्मक सेवा दिइन्छ । यसका लागि आवश्यक मापदण्ड निम्नानुसार छन् ।

- **क्षेत्रफल:** कम्तीमा १२ ब.मी
- **प्रकाश:** आवश्यक परेको अवस्थामा अँध्यारो बनाउन मिल्ने गरी भ्यालहरुमा बाक्लो अपारदर्शी पर्दाको व्यवस्था हुनु पर्दछ । बत्तीका स्वीचहरुमा डिमर (Dimmer) जडान गरी ७०% प्रतिशत सम्म बत्तीलाई मधुरो बनाउन सकिने व्यवस्था हुनु पर्दछ ।
- **शौचालय:** यस कोठाबाट शौचालय सजिलै पुग्न सक्ने व्यवस्था हुनु पर्दछ । यदि सार्वजनिक शौचालय टाढा परेमा यस कक्षको छेउछाउ एक छुट्टै शौचालय निर्माण गरिनु पर्दछ । विशेष गरी गर्भवती महिलाको भ्रूण परिक्षण गर्दा स्पष्ट दृष्यका लागि पेट भरि पानी पिउन लगाउने र पिसाब रोकेर बस्न लगाउने हुदाँ अल्ट्रासाउण्ड लगत्तै छिटोभन्दा छिटो पिसाब फेर्नुपर्ने हुदाँ यो शौचालय अनिवार्य छ ।
- **बिरामीका परिवारजनका लागि ठाउँ:** यस विधिमा कुनै विकिरण ननिस्कने हुदाँ बिरामी सँगै आउने परिवारजनलाई पनि कोठाभित्र प्रवेश दिइन्छ र अल्ट्रासाउण्ड दृष्य हेर्न समेत दिइन्छ ।

- **अतिरिक्त भिडियो मनिटर:** कोठाभित्रै एक अतिरिक्त भिडियो मनिटर जडान गर्न उपयुक्त हुन्छ । यसले परिवारजनलाई दृष्य हेर्न सहज हुन्छ र स्वास्थ्यकर्मीलाई अनावश्यक बाधा पनि हुँदैन ।

१.१.३. उपचारात्मक सेवा

अस्पतालको यस खण्डमा विशेष उपचार क्रियाहरू सञ्चालन गरिने हुनाले यस क्षेत्र अत्यन्त संवेदनशील हुन्छ । शल्यक्रिया कक्ष, प्रसुति कक्ष, फिजियोथेरापी कक्ष आदि यस बर्गीकरण अन्तर्गत पर्दछ । यस मध्ये शल्यक्रिया कक्ष र प्रसुति कक्षमा अत्याधिक संक्रमणको जोखिम रहने हुँदा यी कोठाहरूको सरसफाईमा विशेष ध्यान दिइनु पर्दछ । यसको प्रत्याभूतिका लागि यसका क्षेत्रहरूमा सामान्य, सफा र फोहर क्षेत्रमा गरी यी क्षेत्रहरू बिचको आवागमनलाई पूर्णतः नियन्त्रित राखिनु पर्दछ । फिजियोथेरापी कक्ष बहिरङ्ग सेवा विभागको आसपासमा हुने र यसलाई सोही विभागको स्ट्याण्डर्ड अनुसार निर्माण गर्दा पर्याप्त हुन्छ । तसर्थ यस खण्डमा शल्यक्रिया कक्ष र प्रसुति कक्षको स्ट्याण्डर्ड सम्बन्धी विस्तृत उल्लेख गरिएको छ ।

(क) शल्यक्रिया कक्ष (अपरेशन थियटर)

जीवाणु संक्रमणरहित विशुद्ध वातावरणमा शरिरका भित्री अंगहरू सम्म पुगी (invasiveMethod) जटीलतम रोग तथा शारीरिक समस्याको निराकरण गर्न व्यवस्था गरिने विशिष्ट कक्ष शल्यक्रिया कक्ष हो । यस कक्ष नियन्त्रित वातावरण कायम राखिनु पर्दछ ।

- **स्थान:** शल्यक्रिया कक्षको स्थान निक्यौल गर्न निम्नानुसार कुरालाई ध्यानमा राखिनु पर्दछ । ती हुन् - (क) हुलमूल र कोलाहल रहित शान्त वातावरण, (ख) जीवाणु संक्रमण रहित, (ग) सौर्य किरणको प्रवेशमा पूर्ण नियन्त्रण, (घ) सर्जिकल वार्ड, सघन उपचार कक्ष, रेडियोलोजी, प्याथोलोजी, ब्लड बैंक र सी.एस.एस.डी. आदि सँगको नजिक हुनु । यस अनुसार शल्यक्रिया कक्षको स्थान अस्पताल भवनको माथिल्लो तलामा राख्न उपयुक्त हुन्छ।
- **सार्वजनिक आवागमनमा पूर्ण नियन्त्रण:** यस विभागमा चिकित्सक तथा सेवाकर्मी बाहेक कसैलाई पनि प्रवेश गर्न दिनु हुँदैन । यसका लागि उचित संकेत पाटीहरूको प्रयोग र तह तहमा ढोकाहरूको व्यवस्था गरिनु पर्दछ ।
- **सर्भिसेज:** यस विभागमा भ्याकुम सक्सन तथा मेडिकल ग्यास वितरण प्रणाली, अनवरत विद्युत प्रसारण प्रणाली (यू.पी.एस), वातानुकुलन प्रणाली (HVAC) र नजिक स्थानमा लिफ्ट जस्ता भवन सर्भिसेजहरू अनिवार्य व्यवस्था गरिनु पर्दछ ।।
- **क्षेत्रगत विभाजन (जोनिङ्ग):** आवश्यकतानुसार विभिन्न स्थानहरूमा फरक फरक मात्राको संक्रमण रहित विशुद्ध वातावरण कायम राख्न शल्यक्रिया विभाग भित्र निम्नानुसार जोनिङ्ग (क्षेत्रगत विभाजन) गरिनु पर्दछ ।
 - **नियन्त्रित क्षेत्र (Protected Zone):** सार्वजनिक आवागमनमा नियन्त्रित यस क्षेत्रमा लुगा फेर्ने कोठा, बिरामी जाचँ कक्ष (Pre anesthetic Examination), विशिष्ट कक्षहरूभित्र लानु अघि बिरामीलाई प्रतिक्रिया राख्ने कक्ष (Patient Waiting) आदि पर्दछ ।
 - **सफा क्षेत्र:** Recovery ward, Theater Pack Preparation
 - **पूर्ण संक्रमणरहित क्षेत्र (Aseptic/Sterile Zone):** शल्यक्रिया कक्ष, एनोस्थेसिया कोठा, स्टेरलाइजिङ्ग कक्ष यस क्षेत्र भित्र पर्दछ । यस क्षेत्र भित्र उच्च स्तरको anti-bacterial र anti-electrostatic वातावरणको व्यवस्था गरिनु पर्दछ ।

- **फोहर निष्कासन क्षेत्र:** प्रयोग भइसकेका औजारहरु, फोहर कपडा तथा अन्य शल्यक्रियाजन्य फोहरलाई निष्कासन गर्न छुट्टै ढोकाको व्यवस्था गरिनु पर्दछ । यस ढोकाबाट स्लुइस कक्षमा लग्ने र छुट्टै फोहर निष्कासन मार्ग मार्फत ती फोहरहरुलाई उपयुक्त स्थानहरुमा लग्ने व्यवस्था गरिनु पर्दछ ।
- **आवागमन:** शल्यक्रिया विभागमा साधारणतया तीन प्रकारको आवागमन मार्गको व्यवस्था गरिनु पर्दछ ।
 - **बिरामीको मार्ग** - वार्ड देखि शल्यक्रिया कक्षसम्म बिरामीलाई पुऱ्याउन प्रयोग हुने मार्ग
 - **कर्मचारी मार्ग** - चिकित्सक, नर्स र अन्य स्वास्थ्य कर्मचारीहरु शल्यक्रिया विभाग प्रवेश गर्न छुट्टै ढोकाको व्यवस्था गरिनु पर्दछ । यस ढोकाबाट प्रवेश भए पश्चात् चेन्ज रुमहरु हुँदै air lock मार्फत शल्यक्रिया विभागको भित्री सफा क्षेत्र (Sterile zone) मा प्रवेश गर्ने व्यवस्था गरिनु पर्दछ । शौचालय, स्नान कोठा सहितको महिला पुरुषको लागि छुट्टाछुट्टै चेन्ज रुमको व्यवस्था हुनु पर्दछ । चेन्ज रुमको ठिक बाहिर जुत्ता फेर्ने र गाउन फेर्ने व्यवस्था हुनु पर्दछ ।
 - **सामग्री उपकरणको मार्ग** - सफा औजार तथा सामग्रीहरु शल्यक्रिया विभागमा भित्राउने मार्ग र फोहर औजार तथा सामग्री निष्कासन मार्ग छुट्टै हुनु पर्दछ ।

शल्यक्रिया विभागको आवागमन मार्ग, प्रवेश तथा निकास आदिका बारे सबै प्रयोगकर्ता कर्मचारीहरुलाई जानकारी हुन अत्यन्त जरुरी भएकोले उपयुक्त स्थानहरुमा सूचनापाटी वा संकेतपाटी लगाई प्रवेश निषेध वा आंशिक प्रवेश निषेधको सूचना राखिनु पर्दछ । सफा सामग्री र फोहर सामग्रीको आवागमन मार्ग कदापि एकै ठाउँमा भेट्नु हुँदैन ।

● **शल्यक्रिया विभागका अंगहरु:**

(क) **शल्यक्रिया कक्ष:** चिरफार गरी उपचारात्मक क्रियाहरु लगायत शल्यक्रियाका मुख्य कार्यहरु गर्न यस कक्षमा ओ.टी. टेबल, मेडिकल उपकरणहरु, शल्यक्रियामा संलग्न हुने चिकित्सक तथा स्वास्थ्यकर्मीहरुको टोली बस्नको लागि पर्याप्त कोठा पुग्नु पर्दछ ।

- **क्षेत्रफल:** शल्यक्रिया कक्षको क्षेत्रफल कम्तीमा ३५ ब.मी. हुनुपर्दछ र चौडामा कम्तीमा ६ मी. हुनु पर्दछ । माइनर ओ.टी.को हकमा क्षेत्रफल २८ ब.मी. र चौडा ४ मी. भए पनि पर्याप्त हुन्छ ।
- **नियन्त्रित वातावरण:** शल्यक्रिया कक्षको भित्री वातावरण पूर्णरूपमा वातानुकूलित हुनु पर्दछ । यसमा धुवाँ, धूलो, आद्रता, तापक्रम, हावाको चाप र बहाव आदि पक्षलाई नियन्त्रित अवस्थामा राखिनु पर्दछ । यसका लागि शल्यक्रिया कक्ष भित्र वातानुकूलन मेसिन उपकरण जडान गरिएको हुनु पर्दछ ।

(ख) **बिरामी तयारी कक्ष (Preparation Room):** यस कक्षलाई पूर्वशल्यक्रिया कक्ष (Pre-operative Room) पनि भनिन्छ । बिरामीलाई वार्डबाट शल्यक्रिया कक्ष लानु अगाडी गर्नुपर्ने पूर्व तयारीका क्रियाहरु यहाँ गरिन्छ ।

(ग) **आरोग्य कक्ष (Recovery Room):** शल्यक्रिया लगत्तै बिरामीको अवस्थामा पर्याप्त सुधार नदेखिए सम्म वार्डमा नलगिकन केही समय यस आरोग्य कक्षमा राखिन्छ । साधारणतया बेहोसीबाट नबिउँकिउञ्जेल र तत्पश्चात् पनि केही स्वास्थ्य अवस्था सामान्यीकरण प्रक्रियालाई अवलोकन गरेर पर्याप्त सामान्य अवस्था पुगेपछि सम्बन्धित वार्डमा सारिन्छ ।

(घ) **स्क्रव-अप:** शल्यक्रिया कक्ष प्रवेश गर्नु अघि चिकित्सक लगायत सबै अन्य स्वास्थ्यकर्मीले सफा गाउन, पञ्जा र जुता लगाईसकेपछि विशेष खालको स्क्रव सिंकमा हात धुने र वेटाडिन आदि संक्रमण प्रतिरोधक रसायन हातमा डल्ने गरिन्छ। कुहिनाभन्दा माथि सम्म हात धुनुपर्ने हुनाले स्क्रव सिंक गहिरो बनाइएको हुन्छ। यसमा विशेष प्रकारको सर्जिकल एल्वो धारा जडान गरिएको हुन्छ। हातको पञ्जा फोहर हुन सक्ने हुनाले धारामा फोहर लाग्नबाट बचाउन यसमा हातको पञ्जाले चलाउने नगरी कुहिनाले ठेली धारो खोल्न बन्द गर्न सक्ने गरी डिजाइन गरिएको हुन्छ। (हेर्नुस् चित्र न ४)

(ङ) **औजार विशोधन कक्ष (Sterilization Room):** यसलाई Sub – sterilization unit पनि भनिन्छ। शल्यक्रिया कक्षको सबैजसो सामग्री औजारहरू CSSD मा नै सोधन गरिन्छ तर केही औजार सामग्रीहरू प्रयोग पछि तुरन्त पुनः प्रयोग गर्नुपर्ने अवस्थामा यस कोठामा जडान गरिएको सानो खालको अटोक्लेभ मेसिनमा विशोधन कार्य गरिन्छ।

(च) **सफा सामग्री भण्डारण कक्ष (Clean Utility Room):** शल्यक्रिया कक्षमा ल्याइने सबै सामग्रीहरू सफा (Sterile) हुन अत्यन्त जरुरी छ। तसर्थ CSSD बाट विशोधन गरि ल्याएका सामग्रीहरू भण्डारण गर्न Sterile Zone भित्र एक छुट्टै भण्डारण कोठाको व्यवस्था गरिएको हुन्छ। यस कक्षमा सामग्री भण्डारण लगायत शल्यक्रियाका लागि तयारी समेत गरिन्छ। यसलाई "Clean Preparation" / "Theater Pack" पनि भनिन्छ। तसर्थ यस कक्षमा दराज, तखता बाहेक काउण्टर र सिंकको पनि व्यवस्था हुनु पर्दछ।

(छ) **धुनेपखाले कक्ष (स्लुइस):** शल्यक्रिया कक्ष प्रयोग भइसकेका फोहर कपडाहरू, औजारहरू तथा अन्य शल्यक्रिया जन्य फोहरहरू निष्कासन गर्न छुट्टै ढोका प्रयोग गरी स्लुइस कोठामा राखिन्छ। यस्ता सामग्रीहरू शल्यक्रिया कक्षको मुल ढोकाबाट सफा क्षेत्र (Sterile/Clean Zone) भएर बाहिर निकाल्नु हुँदैन। यस कोठामा फोहर भण्डारण लगायत फोहर वर्गीकरण, प्रारम्भिक निर्मलीकरण गरी वर्गीकरण अनुरूप CSSD वा Sterilization वा लण्डीतिर लगिन्छ। तसर्थ यस कोठामा पर्याप्त काउण्टर तथा स्लुइस सिंकको व्यवस्था गरिनु पर्दछ।

(ज) **औषधी तथा उपकरण भण्डार (Drug & Equipment Store):** ठूला अस्पतालहरूमा औषधी र उपकरणका लागि छुट्टा छुट्टै भण्डार कक्ष राखिन्छ। तर ५० शैयादेखि १०० शैयासम्मका अस्पतालको लागि एकै कोठामा पनि व्यवस्थाव्यवस्थापन गर्न सकिन्छ। शल्यक्रियाका लागि आवश्यक औषधी तथा उपकरणहरू सहज पहुँचको दुरीमा हुनु पर्दछ। औषधीको प्रकृति अनुसारको नियन्त्रित वातावरणमा भण्डारण गर्न व्यवस्था गरिनु पर्दछ।

(झ) **अन्य कक्षहरू:** माथि उल्लेखित कक्षहरू बाहेक अन्य सहायक कक्षहरू जस्तै चेन्ज रुम, नर्स स्टेशन, टूली तथा स्ट्रेचर पार्क, प्रतिक्षा कक्ष आदिको व्यवस्था गरिनु पर्दछ।

● शल्यक्रिया विभागको निर्माणका लागि ध्यान दिनुपर्ने

१. **गोलाकार कुना (coved corner):** सरसफाइलाई सहज बनाउन र धुलो जम्ने अवस्था न्यूनीकरण गर्न भित्ता, भुइँभुइँ र सिलिङ्का जोडिने सबै कुनाहरू गोलाकार बनाइनु पर्दछ।
२. **ढोका:** शल्यक्रिया कक्षको ढोकाबाट हावाको प्रवाह नियन्त्रण गर्न सकिने गरी सकेसम्म Hermetic door जडान गर्न उपयुक्त हुन्छ। अन्यथा हावा नछिर्ने अल्मुनियम वा स्टीलको ढोका जडान गरिनु पर्दछ।

३. इलेक्ट्रिकल वाइरिङ्ग: धुलो नजम्ने तथा जीवाणु संक्रमण हुन नदिन कनसिल्ड वाइरिङ्ग गरी सबै स्वीच फक्सचरहरु फ्लस (Flush) प्रकारको जडान गरिनु पर्दछ ।
५. रंगरोगन (Painting)M शल्यक्रिया कक्षमा लगाइने रंग चिल्लो प्रकारको (Gloss or Semi-Gloss), निरन्तर पानी र रसायन लागाई धुने गर्दा पनि नखुइलिने हुनु पर्दछ । यसका लागि निम्न प्रकारका रंगरोगन उपयुक्त हुन्छ ।
- इपोक्सी कोट (Epoxy Coat)
 - पोलियुरेथेन कोट (Polyurethane Coat)
 - तीन कोट पोलियुरेथेन कोटमा थप इपोक्सी कोट
 - अल्काइड इनामेल (Alkyd enamel) – माथि उल्लेखित भन्दा सस्तो विकल्प भए पनि तीनीहरु जस्तो टिकाउ नहुने ।

निम्न प्रकारका रंगरोगन शल्यक्रिया कक्षको लागि उपयुक्त छैन ।

- चुना, सिमेन्ट पेन्ट तथा डिस्टेम्पर
- अक्रायलिक इमल्सन

तालिका १२ शल्यक्रिया विभागका लागि फिनिसिङ्गको सूची

भित्ता र सिलिङ्ग	शल्यक्रिया कक्षको भित्ताहरु कडा तथा चिल्लो सतहको हुनु पर्दछ । यस सतहमा कुनै छिद्र, जोर्नी वा गिर्खाहरु हुनु हुँदैन । यस्ता छिद्रहरुमा फोहर जम्छ र जीवाणु संवर्द्धन तथा संक्रमणका लागि कारकतत्व हुन पुग्दछ । यसका लागि निम्नानुसार फिनिस उपयुक्त हुन्छ । १. वालपट्टी र १३५० मि.मि. अग्लो मोजायकको डाडो २. शल्यक्रिया कक्षको लागि सेरामिक टायलमा जोर्नीहरु हुने भएकाले त्यति उपयुक्त मानिदैन । ३. मोडुलर ओ.टी.मा प्रयोग गर्ने स्टील पातामा पोलियुरेथेन पेन्ट
भुइँ	शल्यक्रिया कक्षको भुइँ पनि कडा, जोर्नी रहित तथा चिल्लो सतहको हुनु पर्दछ । काठ, सिमेन्ट वा टायलको भुइँभुइँ उपयुक्त हुँदैन । भुइँको फिनिसिङ्ग इलेक्ट्रोस्टाटिक रहित (Anti-electrostatic) हुनु पर्दछ । यसका लागि निम्नानुसार फिनिस उपयुक्त हुन्छ । १. इपोक्सि फिनिस: Seamless Self leveling epoxy flooring (anti-electrostatic flooring) २. कन्डक्टिभ भिनायल: यस फ्लोरिङ्गको मुनि तामाको पाताको पट्टि कोठाको वारपार विछ्याइएको हुन्छ, जसले यस फ्लारलाई anti-electrostatic बनाउँछ ।

(ख) प्रसुति सेवा एकाइ (Comprehensive Essential Obstetrics Neo-natal Care - CEONC)

प्रसुति तथा नवजात शिशु सम्बन्धी सम्पूर्ण सेवाहरु यस एकाइबाट प्रदान गरिन्छ । सामान्य प्रसव, भ्याकुम एक्स्ट्राक्सन आदि सहायक उपकरणको सहयोगमा प्रसव गराउने, शल्यक्रिया गरी प्रसव गराउने (सिजेरियन सेक्सन), जटिल अवस्थामा परेका नवजात शिशुको जीवन रक्षा विधि (Resuscitation) को सेवा दिने, प्राकृतिक रुपमा सालनाल ननिस्केको अवस्थामा त्यसको व्यवस्थाव्यवस्थापन गर्ने, कृत्रिम प्रसव व्यथा लगाउने, रक्त संचार गर्ने आदि विविध क्रियाहरु यस एकाइमा गरिन्छ । सरसफाई, आर्किटेक्चरल डिटेल् तथा अन्य निर्देशनहरु शल्यक्रिया विभाग अनुसार नै गरिनु पर्दछ ।

तालिका १३ प्रसुति विभागको लागि स्ट्याण्डर्ड (IS : 10905 Part 2 - 1984)

पूर्व प्रसुति बेड संख्या (Active labor Beds)	१ शैय्या प्रति ५ प्रसुति वार्ड शैय्या
प्रसुति टेबल संख्या (Delivery Table)	१ शैय्या प्रति २० प्रसुति वार्ड शैय्या
प्रसुति कक्षको क्षेत्रफल	२१ व.मी.
प्रसुति शल्यक्रिया कक्षको क्षेत्रफल	३५ व.मी.

त्यसबाहेक यस एकाइमा हुने केही विशेष कक्षहरु निम्नानुसार छन् ।

(१) नवजात शिशु एकाइ (Neonatal Unit): जटिल अवस्थामा (महिना नपुरदै जन्मेका, जन्मदै रोग भएका वा संक्रमणले प्रभावित आदि) जन्मेका नवजात शिशुहरु उपचार तथा हेरचाहमा राख्नका लागि छुट्टै कोठाको व्यवस्था गरिनु पर्दछ । यस एकाइ भित्र निम्नानुसार सुविधाहरु हुनुपर्दछ ।

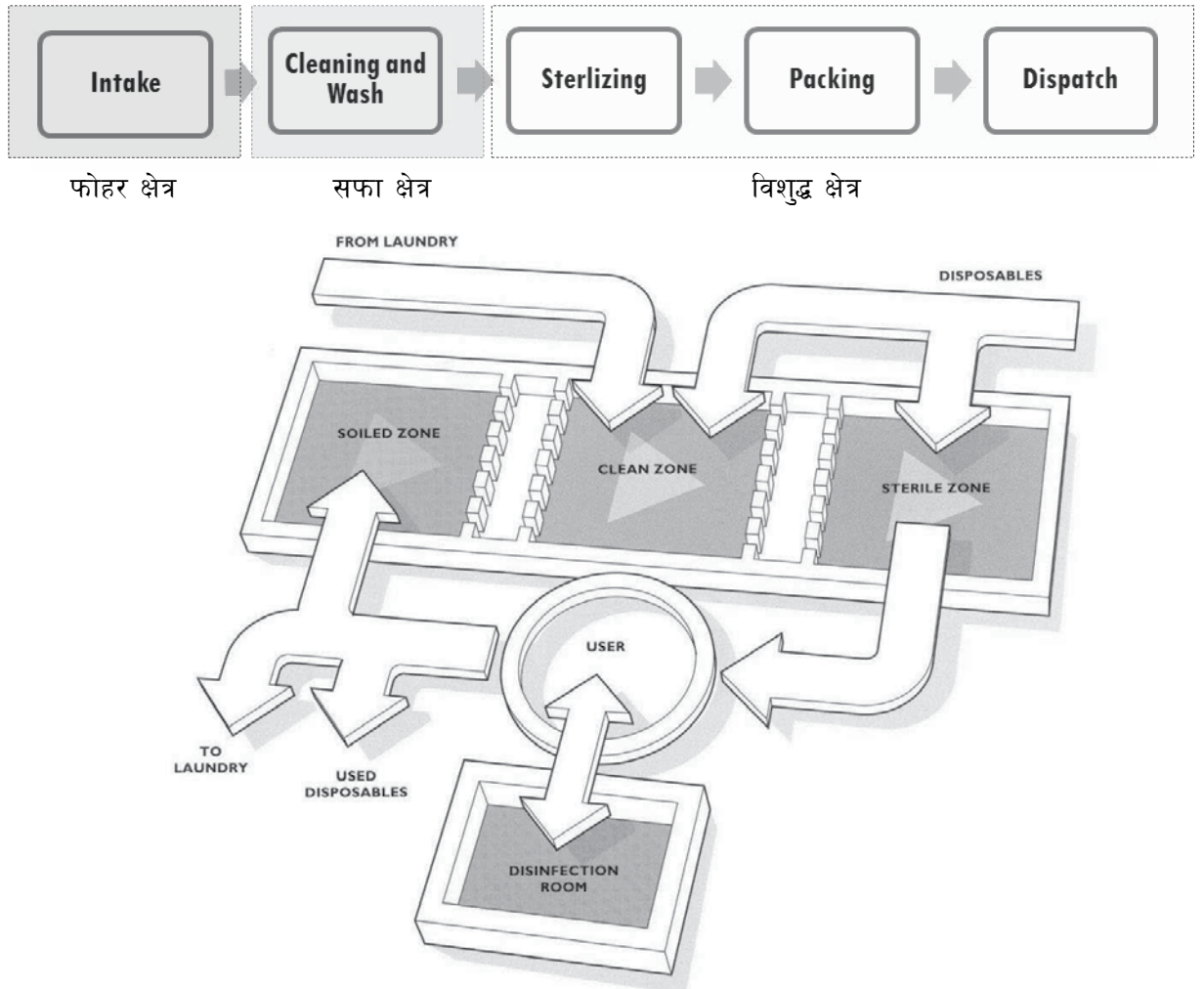
- नर्सरी: २-४ वटासम्म बच्चाहरु राख्ने शैय्या (baby cot basinet)
- कोठाको क्षेत्रफल: ३.५ व.मी / प्रति शैय्या
- विशेष स्याहार कक्ष (Septic nursery): संक्रमण भएको बच्चालाई विशेष स्याहार यस कोठाको व्यवस्था गरिनु पर्छ । यसका लागि एकाइ भित्र नै हल्का पार्टिशन वारेर एक वटा क्याविकल बनाई प्रयोग गर्न सकिन्छ ।
- फर्मूला तथा स्तनपान कक्ष (Formula-cum-breast feeding room): नर्सरी सँग जोडाएर फर्मूला तथा स्तनपान कक्ष राखिनु पर्दछ । यहाँ बच्चालाई स्तनपान गराउने तथा राम्ररी स्तनपान गर्न असमर्थ बच्चाहरुलाई विशेष खाना तयार गरी खुवाउने गरिन्छ । यस कोठामा feeding bottle सफा गर्ने (Sterilize) गर्ने व्यवस्था गरिएको हुन्छ ।
- फोटोथेरापी (Phototherapy) - कृत्रिम प्रकाशको मुनि नवजात शिशुलाई राखी गरिने उपचारको लागि उक्त उपकरण राख्ने स्थान
- नर्सरीभित्र हेर्न सक्ने व्यवस्था: नर्सरीको डिजाइन गर्दा recovery room र नर्स स्टेशनबाट नर्सरी भित्र राखिएका बाल शैय्याहरु देखिने हुनु पर्दछ । यसका लागि यी कोठाहरु बीचका पार्टिशनहरुमा पारदर्शी शीशा जडान गरिएको हुनु पर्दछ । यस कोठा पूर्णरूपमा वातानुकूलित हुनु जरुरी छ र सबै भ्याल ढोकाहरु हावा छिर्न नसक्ने (air tight) खालको हुनु पर्दछ ।

१.१.४. सहायक सुविधाहरू

यस वर्गमा राखिएका सहायक सुविधाहरू प्रत्यक्ष रूपमा चिकित्सा विधि होइनन् तर अस्पतालमा हुने दिइने चिकित्सा सेवा प्रभावकारी, सुरक्षित र छिटोछरितो बनाउन यी सहायक सुविधाहरूको महत्वपूर्ण भूमिका रहेको हुन्छ। यस अन्तर्गत सी.एस.एस.डी., लण्डी, शव गृह, फार्मसी, आवास, भान्सा घर, चमेना गृह आदि पर्दछन्। यस निर्देशिकामा यी मध्ये सी.एस.एस.डी., लण्डी र शवगृहको निर्माण सम्बन्धसम्बन्धी विस्तृत विवरण प्रस्तुत गरिएको छ।

(क) केन्द्रीय विशोधन तथा वितरण विभाग (Central Sterile Supply Department - CSSD)

अस्पतालमा चाहिने/प्रयोग हुने मेडिकल औजार तथा सामग्रीहरू यस विभागमा ल्याई विशोधन गरिन्छ। यसरी केन्द्रीय रूपमा विशोधन गर्दा छिटो छरितो, किफायती हुने र गुणस्तर नियन्त्रणमा सहज हुने मानिन्छ। प्रमुखतः यस विभागमा अपरेशन थियटरबाट सामग्रीहरू ल्याइन्छ। यसबाहेक प्रसुति कक्षबाट, ड्रेसिङ्ग कक्ष आदि सेवाहरूबाट पनि सामग्रीहरू आउँछ। तसर्थ यस विभागको शल्यक्रिया कक्ष सँगको सानिध्य उपयुक्त मानिन्छ। यस विभागमा चित्र नं. ११ मा देखाइए जस्तो क्रियाहरू क्रमसँग सञ्चालन गरिन्छ। सर्वप्रथम अस्पतालका विभिन्न भागहरूबाट आउने प्रयोग भइसकेका औजार सामग्रीहरू यस विभागमा दर्ता गरी बुझिलिने गर्दछ। तत्पश्चात् ती सामग्रीहरूलाई फोहरको प्रकृति अनुसार वर्गीकरण गरिन्छ। वर्गीकृत फोहर सामग्रीहरूलाई आवश्यक भए प्रारम्भिक धुलाई गरी



चित्र नं. ११ केन्द्रीय विशोधन तथा वितरण विभागको क्रियाहरूको क्रम

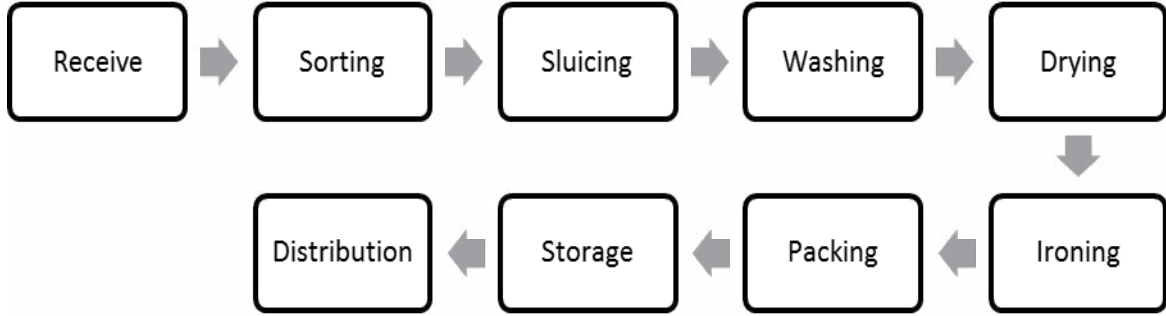
अन्यथा सिधै एसेप्टर ब्यागभिन्न राखी अटोक्लेभ मेशिनमा हालिन्छ । मापदण्ड अनुसारको विशोधन भइसकेको प्रत्याभूति पश्चात् ती सामग्रीहरूलाई सम्बन्धित विभागहरूमा पठाउन विशोधित कपडाहरूमा बेरिन्छ । यसरी तयार भएको विशोधित सामग्री माग अनुसार चिकित्सा विभागहरूमा पठाइन्छ ।

यस विभागको डिजाइन गर्दा ध्यान पुऱ्याउनु पर्ने कुराहरू निम्नानुसार छन् ।

- **क्षेत्र विभाजन:** यस विभागको क्रियाक्रममा सफा भइसकेका सामग्रीहरू पुनः दूषित हुन नदिन फोहर र सफा सामग्रीहरू रहने कोठाहरू स्पष्ट रूपमा छुट्टिने गरी डिजाइन गरिनु पर्दछ । यसका लागि यस विभागका कोठाहरूलाई फोहर, सफा र विशुद्ध क्षेत्रमा विभाजित गरिन्छ । सफा र फोहर क्षेत्रमा प्रवेश गर्ने अलग अलग ढोकाको व्यवस्था हुनु पर्दछ र आवागमन एकतर्फी हुनु पर्दछ ।
- **प्राकृतिक सौर्य प्रकाश**
- **एयर लक ह्याच (Air lock Hatch):** कोठाहरू बीचमा दूषितकरण हुन नदिनका लागि सफा सामानहरू एयर लक ह्याच मार्फत प्याकिङ्ग कक्षमा पठाउनु पर्दछ । धुने कोठाबाट स्टर्लाइजिङ्ग कक्षमा पनि यस्तो प्रकारको ह्याच राख्न उपयुक्त हुन्छ । अटोक्लेभ मेशिन पनि (pass-through type) पास थ्रु डिजाइनमा भए उपयुक्त हुन्छ ।
- **हावाको चाप:** सफा क्षेत्र तिर हावाको उच्च चाप हुनु पर्दछ, जसको कारण सफा क्षेत्रबाट मात्र अन्य कोठाहरूमा हावाको बहाव हुन्छ । यसको लागि हावाको चाप नियन्त्रक यान्त्रिक उपकरण जडान गरिनु पर्दछ ।

(ख) लण्डी (कपडा धुने शाखा):

अस्पताल बसेको अवधिभित्र विरामी विभिन्न अवस्थामा अस्पतालका लट्टाकपडाको सम्पर्कमा आउँदछ । विरामीलाई लगाइने वस्त्र, तन्ना, ओढ्ने, तौलिया, गाउन, पर्दाहरु एवं स्वास्थ्यकर्मीले लगाउने लुगा कपडा आदि जस्ता कपडाहरु रोगकारक जीवाणुलाई संग्रह गर्ने, सम्बर्द्धन गर्ने, स्थानान्तरण गर्ने र संक्रमण गर्ने माध्यम हुन् । तसर्थ यी कपडाहरु धुलाई गर्न र संक्रमण रहित बनाउन अस्पतालमा केन्द्रीय तहमा एक लण्डीको व्यवस्था गरिएको हुन्छ । सबै अन्य विभागहरुमा प्रयोग भएको कपडाहरु संकलन गरी यहाँ ल्याइन्छ र धोए पश्चात् पुनः वितरण गरिन्छ । यस शाखामा चित्र नं. १२ मा देखाए अनुसारको क्रममा क्रियाहरु हुन्छ ।



चित्र नं. १२: लण्डीमा हुने क्रियाहरुको क्रम

लण्डी शाखाको डिजाइन गर्दा निम्नानुसार कुराहरुलाई ध्यानमा राखिनु पर्दछ । (HLAG, 2010)

- **क्षेत्र विभाजन:** लण्डी भित्र फोहर क्षेत्र (soiled) र सफा क्षेत्र (Clean) स्पष्ट रूपमा विभाजित गरिनु पर्दछ । यी दुई क्षेत्रको बिचमा खुल्ला आवागमन निषेध गरियो भने संक्रमण (cross - contamination) लाई केही हदसम्म रोक्न सकिन्छ । सिद्धान्ततः धोइसकेका सफा कपडाहरु त्यसपछिका क्रियाहरुका क्रममा पुनः contaminate हुन नदिन नै यसको प्रमुख उद्देश्य हो ।
- **(Air flow) हावाको बहाव:** हावाको बहाव र यसको दिशाको नियन्त्रणबाट पनि जीवाणु संक्रमण तथा contamination लाई रोक्न सकिन्छ । यसका लागि कोठाहरु भित्रको हावाको चाप नियन्त्रणमा राखी सफा क्षेत्रबाट मात्र फोहर क्षेत्रमा हावा बहन दिने यसको उल्टो दिशाबाट हावा बहन नदिने गरी यान्त्रिक उपकरणहरु exhaust fan तथा भेन्टिलेटरहरुको डिजाइन गरिनु पर्दछ । लण्डी शाखाभित्र कम्तीमा १० पटक/प्रति घण्टाको दरमा हावा परिवर्तन हुने गरी ventilation system को व्यवस्था गरिनु पर्दछ ।
- **(Floor trap) ट्राप:** लण्डी शाखाको कोठाहरुमा अत्याधिक धुने कार्यहरु हुने हुनाले यहाँको भित्ता, भुइँहरु निरन्तर रूपमा पखाल्नु पर्ने हुन्छ । तसर्थ यसरी धुँदा पर्ने पानीलाई सजिलै निकास दिन आवश्यक मात्रामा फ्लोर ट्रापहरु राखिनु पर्दछ ।
- **सतहको फिनिस:** लण्डी कक्ष भित्रका भित्ताको सतह, काउण्टर/टेबलको टप, भुइँको सतह निरन्तर कडा साबुनहरुले धुदाँ पनि नबिग्रिने खालको हुनु पर्दछ । यी सतहहरुमा खाल्टाखुल्टी नभई चिल्लो प्रकारको फिनिसिङ्ग गर्नु पर्दछ जसले गर्दा जीवाणुहरु जम्मा हुने र संबर्द्धन हुने अवस्था सिर्जना हुँदैन । टेराजो/मोजायक/भिनायल फ्लोरिङ्ग यसका लागि उपयुक्त हुन्छ । टायलहरु टूली गुदाँउदा फुट्ने उफ्किने सम्भावना रहेकोले टायलहरुको प्रयोग त्यति उपयुक्त

मानिदैन । काउण्टर टपमा ग्रेनाइट वा मोजायक फिनिस उपयुक्त हुन्छ । भुइँमा लगाएको फिनिसिङ्गलाई कम्तीमा १.५० मी उचाइसम्म भित्तामा डाडोको रूपमा चढाउनु पर्दछ । भित्ता र भुइँको जोर्नीको कुनाहरू गोलाकार बनाइनु पर्दछ ।

- **लण्डी सिंक:** लण्डी सिंक र ताता चिसो पानीको व्यवस्था हुनु पर्दछ ।
- **काउण्टर तथा दराजहरू:** काम गर्नका लागि काउण्टर तथा काम गर्न आवश्यक सामग्रीहरू भण्डारण गर्न काउण्टर मुनि क्याबिनेटहरू बनाउन उपयुक्त हुन्छ ।
- **क्षेत्रफलको नर्म्स:** अस्पताल लण्डीको क्षेत्रफल ०.६ ब.मी./प्रत्येक दिनको कपडाको तौल (के.जी.) । यस क्षेत्रफललाई निम्नानुसार विभाजन गर्न सकिन्छ । (NAILAM, Woodson, 2007 मा उद्धरित)
 - मेसिनरी उपकरण – ५०%
 - फोहर कपडा – २०%
 - सफा कपडा – १०%
 - अन्य सहायक प्रयोजन – २०%
- **प्रकाश:** लण्डी कक्षमा प्रशस्त प्रकाश हुनु पर्दछ ताकि कपडामा लागेका दाग, मैलो तथा उघेकोलाई राम्ररी देख्न सकियोस् । यहाँ अधिकतम प्राकृतिक सौर्य प्रकाश आउने गरी भ्यालहरूको डिजाइन गरिनु पर्दछ । कृत्रिम प्रकाशको लागि कम्तीमा ५०० लक्स हुने गरी बत्तीको डिजाइन गर्नु पर्दछ ।
- **कामदारहरूको सुरक्षा:** लण्डीको डिजाइन गर्दा कामदारको सुरक्षालाई विशेष ध्यान दिनु पर्दछ । हात धुने बानीलाई बढावा दिन सफा क्षेत्र वा फोहर क्षेत्र सवैतिर साबुन र धारा वेसिनको व्यवस्था गरिनु पर्दछ । कामदारलाई यहाँको सम्भावित संक्रमणको जोखिमलाई मध्यनजर गर्दै हावाको वहावलाई नियन्त्रित गरिनु पर्दछ ।

(ग) पोष्टमार्टम एकाइ (शव गृह)

पोष्टमार्टम एकाइ वा शवगृह अस्पतालको एक महत्वपूर्ण एकाइ हो । यहाँ निम्नानुसार प्रयोजनका लागि कोठाको व्यवस्था गर्नु पर्दछ । (Sirohiwal etal, 2011 & AHIA, 2013)

- **शव जाँच तथा प्रदर्शन कक्ष:** शिक्षण अस्पतालहरूमा यस कक्षको बढी महत्व हुन्छ जहाँ प्रशिक्षकले शव जाँच गर्ने र शरीर सम्बन्धी पढाउने कार्य गरिन्छ । यो कक्ष जिल्ला अस्पतालहरूमा अनिवार्य छैन ।
- **शव भण्डारण:** विभिन्न कारणले शव भण्डारण गर्नु परेमा यस कक्षमा -४° देखि -६.५° सेन्टिग्रेडको तापक्रममा शव भण्डारण गरिन्छ । ठूला अस्पतालहरूमा भण्डारण कक्षलाई walk-in cooler को रूपमा पनि निर्माण गर्न सकिन्छ । अन्यथा रेफ्रिजेरेटरहरूको प्रयोग गरी उक्त तापक्रम कायम राख्न सकिन्छ । यहाँका रेफ्रिजेरेटरहरू चालु अवस्थामा राख्न पावर ब्याक अप सिष्टम जडान गरिएको हुनु पर्दछ ।
- **मृत्युको कारण सम्बन्धी अनुसन्धान:** यस एकाइको अटोप्सी कक्षमा शवलाई राखी चिरफार गर्ने, भिसेरा (मासुको परिक्षण) गर्न नमुना तयार गर्ने र परिक्षण गर्ने आदि गरिन्छ । यी क्रियाकलापहरू अपराध अनुसन्धान, शिक्षण तथा सोधकार्यको लागि गरिन्छ ।

- **प्रशासनिक कार्य:** आएका गएका शवहरुको दर्ता चलानी गर्ने, प्रतिवेदन तयार गर्ने आदि कामका लागि अफिस कोठाको व्यवस्था गरिनु पर्दछ ।
- **प्रतिक्षा कक्ष:** यहाँ ल्याइने वा राखिएका मृतकका आफन्त तथा अन्य व्यक्तिहरुलाई यस एकाइभित्र प्रवेश निषेध गरिनु पर्दछ । तसर्थ उनीहरुका लागि पर्याप्त छाना सहितको प्रतिक्षा कक्षको व्यवस्था हुनु पर्दछ ।
- **स्थान:** शव गृह अस्पतालबाट नजिक तर सार्वजनिक आवागमन क्षेत्र भन्दा अलिक टाढा, मान्छे जम्मा हुने, बढी आवागमन हुने स्थानबाट नदेखिने स्थान राखिनु पर्दछ । यस शव गृह अस्पतालको ब्लकभन्दा छुट्टै ब्लकमा राख्न उपयुक्त हुन्छ ।
- **पहुँच:** अस्पतालबाट शवगृह सम्म शवलाई लग्न एक छुट्टै बाटो हुनु पर्दछ जसमा सर्वसाधारणलाई पहुँच नभएको हुनु पर्दछ । सर्वसाधारणलाई अर्कै दिशाबाट प्रतिक्षा कक्षसम्म मात्र प्रवेश दिने गरी डिजाइन गरिनु पर्दछ । अस्पताल र शवगृह जोडिने मार्ग माथि वर्षाको बखत पनि अफ्टेरो नपर्ने तवरले छाना लगाइएको हुनु पर्दछ ।
- **सवारी साधनको पहुँच:** शववाहन, पुलिसको गाडीहरु पार्किङ गर्न पर्याप्त स्थानको व्यवस्था हुनु पर्दछ । शवगृह ब्लकसम्म गाडी पुग्ने बाटो निर्माण गर्नु पर्दछ ।
- **सुरक्षा तथा गोपनीयता:** शवगृहका क्रियाकलापहरु सुरक्षित तथा गोपनीय तवरले गर्नु पर्ने हुन्छ । कतिपय केस अपराधसँग सम्बन्धित हुने हुनाले प्रमाण नष्ट गर्ने वा अन्य उद्देश्यले शव चोरी हुने वा आक्रमण हुने सम्भावना समेत रहेकोले निम्नानुसार सुरक्षा व्यवस्थालाई ध्यान दिइनु पर्दछ ।
 - राम्ररी लक गर्न मिल्ने
 - इमरजेन्सी लाइटिङ
 - अटोप्सी कोठामा भ्यालको सिलको उचाई कम्तीमा ६ फीट राख्ने
- **भीड नियन्त्रण:** शव गृहको अगाडी वा छेउमा पर्याप्त खुला क्षेत्र राखिनु पर्दछ । केसको प्रकृति अनुसार कुनै बेला शवगृहको प्राङ्गणमा भीड लाग्न सक्छ । तसर्थ त्यस्तो अवस्थामा भीड नियन्त्रण गर्न प्रहरी वा सुरक्षाकर्मीको सहज पहुँचको व्यवस्था गरिनु पर्दछ र भीडलाई निर्देशित गर्न 'प्रवेश निषेध' तथा 'निषेधित क्षेत्र' को संकेत पाटीहरु राखिनु पर्दछ ।
- **संक्रमणको नियन्त्रण**
 - **लुगा फेर्ने कोठा:** अटोप्सी कक्ष प्रवेश गर्न पूर्व लुगा फेर्ने कोठा भएर जाने व्यवस्था गरिनु पर्दछ । यस चेन्ज रुममा हात धुने वेसिन र सावर (नुहाउने धारा) को व्यवस्था हुनु पर्दछ ।
 - **धुन मिल्ने फिनिस:** अन्य भिज्ने क्षेत्रहरुमा जस्तै यहाँ पनि कडा, पुछ्न धुन मिल्ने खालको भुइँभुइँ, भित्ताको फिनिस प्रयोग गरिनु पर्दछ । यस्तै कोठामा फ्लोर ट्राप राखिनु पर्दछ र भित्ता र भुइँको जोडाइमा गोलाकार कुना बनाइनु पर्दछ ।
- **भ्याल ढोका:** शवगृहका मूल ढोका स्ट्रेचरहरु प्रवेश गर्न सक्ने गरी १२०० मि.मि. चौडा हुनु पर्दछ । किरा, भिगा आदि रोकथाम गर्न शव भण्डारण र अटोप्सी कक्षमा ढोकाहरुमा जाली लगाएको हुनु पर्दछ । प्राकृतिक सौर्य प्रकाश प्रशस्त हुनु पर्दछ । तसर्थ शीशाको भ्याल प्रयोग गर्न उपयुक्त हुन्छ । भ्यालको सिलको उचाई १५०० मि.मि. राख्नु पर्दछ ।

- **बत्ती तथा स्वीचहरू:** शवगृहभित्र जनरल लाइटिङ्गको अलावा चिरफार गर्ने dissection table माथि छाँया नपर्ने र पर्याप्त उज्यालो हुने गरी थप बत्तीको व्यवस्था गरिनु पर्दछ । पोष्टमार्टम कोठाका भित्ताहरू पानीले छ्यापेर सफा गर्नु पर्ने भएकोले यहाँ प्रयोग हुने स्वीचहरू वाटर प्रुफ/होज प्रुफ (Hose proof) हुन सके उपयुक्त हुन्छ ।
- **तातो पानीको व्यवस्था:** वेसिन, सिक, सावरमा तातो पानीको व्यवस्था हुनुपर्दछ । प्रत्येक पोष्टमार्टम टेबलको लागि एक वटा वाटर होज जडान गरिनु पर्दछ ।

(घ) सालनाल विसर्जन खाल्डो (प्लासेन्टा पिट)

गर्भाधान लगत्तै विकास भएर गर्भ भित्रको भ्रुणलाई निरन्तर आहार दिन बनेको मानव अंग सालनाल हो, जुन प्रसव पश्चात् नवजात शिशुका साथमा नै बाहिर निस्कन्छ । बच्चाको जन्म भएपछि यसको प्रयोजन समाप्त हुन्छ र यसलाई बच्चाको नाभीबाट काटेर सुरक्षित रूपमा विसर्जन गर्नुपर्ने हुन्छ । सालनाल थाल जस्तो आकारमा हुन्छ (discoid shape) जुन १५ देखि २५ से.मी. सम्मको व्यासको हुन्छ र करिब ३ से.मी. मोटो हुन्छ । यसको तौल ५०० - ६०० ग्राम हुन्छ । यसको उचित विधिबाट विसर्जन गरिएन भने यो हानीकारक हुनसक्छ । यसका विसर्जनका अनेक विधिहरूमध्ये इन्सिनरेटरमा जलाउनु एक हो जसले फोहरको आयतन ९० प्रतिशत घटाइदिन्छ । तर यो विधि महंगो र साना अस्पतालहरूमा विधिको गुणस्तर कायम राखी जलाउन गाह्रो हुने हुनाले विश्व स्वास्थ्य संगठन समेतले इन्सिनरेटरमा नजलाउने नीति लिई यसका लागि प्राकृतिक विसर्जन विधिहरू प्रवर्द्धन गरेको छ । जसमध्ये प्लासेन्टा पिटको विधिलाई हाल नेपालका अस्पतालहरूमा सालनाल विसर्जन व्यवस्थाव्यवस्थापनका लागि सबैभन्दा उपयुक्त विधिका रूपमा लिइएको छ ।

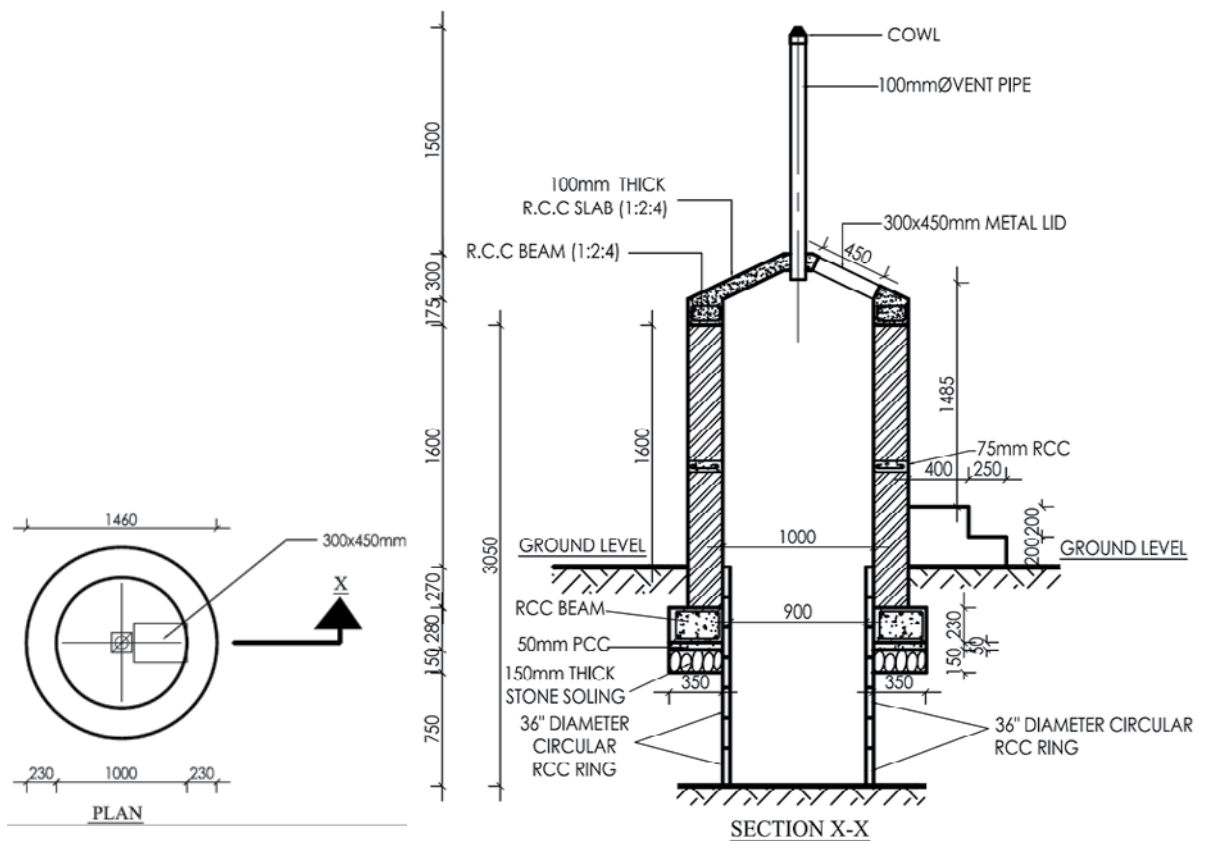
यस विधिमा बच्चा जन्मिदा निस्कने सालनाललाई इनार जस्तो खाल्डोमा खसालिन्छ र प्राकृतिक प्रकृत्याद्वारा जैविक विघटन (organic decomposition) भई माटोमा मिल्न दिन्छ । यस खाल्डोमा प्लासेन्टा बाहेक अन्य जैविक विघटन हुने वस्तुहरू जस्तै मृत भ्रुण, मानव अङ्गहरू, तरलहरू आदि पनि विसर्जन गर्न सकिन्छ । यस्तो खाल्डो खन्दा जल प्रदूषण हुन नदिन पानीको स्रोत भन्दा कम्तीमा ५० फिट टाढा राख्नु पर्दछ ।

प्लासेन्टा पिट निर्माणमा ध्यान दिनुपर्ने कुराहरू निम्नानुसार छन् ।

- **नाप:** खाल्डोको व्यास १.५मी. र गहिराई ३ देखि ४ मी. सम्म बनाउन उपयुक्त हुन्छ ।
- **खाल्डोको भित्ता:** खाल्डोको भित्ता भत्किन नदिन त्यस भित्ता इँटाको वा ढुंगाको गारोले बनाउन उपयुक्त हुन्छ । सामग्री उपलब्ध हुने स्थानहरूमा सिमेन्ट रिङ्ग लगाइ पनि यसको निर्माण गर्न सकिन्छ । यसरी सिमेन्ट रिङ्गबाट बनाएको अवस्थामा रिङ्गहरूको जोर्नीलाई १:३ सिमेन्ट बालुवाको मसला लगाएर राम्ररी टाल्नु पर्दछ । भूमिगत पानीको सतह धेरै माथि रहेको स्थानहरूमा यस भूमिगत पानी प्रदूषण हुने संभावना रहने भएकाले खाल्डोको भित्ता र भुइँलाई राम्ररी वाटरप्रुफिङ्ग गरिनु पर्दछ ।
- **ढकनी:** यस पिटमा फलामको ३०० X ४५० साइजका ढकनी राख्न पर्छ । यो ढकनी सालनाल फाल्नलाई मात्र खोलिन्छ । चरा, मुसा, भिँगा आदि र वर्षामा पानी पस्न नदिन अन्य अवस्थामा ढकनी बन्द नै राखिनु पर्दछ ।
- **भेन्ट पाइप:** पिट भित्र जैविक विघटनको प्रक्रियाबाट उत्पादन हुने ग्यासलाई निकास दिन पिटको बीचमा १०० मी मी मोटो करिब १५०० मी मी लामो पाइप ठाडो जडान गरिनु

पर्दछ । यस पाइपको माथि हावा नछेकिने तर वर्षाको पानी नपस्ने गरी ढकनी लगाउनु पर्दछ ।

- **पिटको मुख भुइँ सतह भन्दा उचाइमा राख्ने:** वर्षाको पानी परी वा अन्य अवस्थामा भुइँमा पानी जम्ने अवस्था आएमा पिटको मुखबाट पानी पस्न नदिन पिटलाई जमिनबाट करिव १२०० मी मी जति उठाउनु पर्दछ ।
- **पिटको फेदमा माटो राख्ने:** जैविक विघटनको प्रक्रियालाई प्रभावकारी बनाउन पिटको फेदमा करिव १५० मी मी मोटो माटो हाल्नु पर्दछ ।
- **वैकल्पिक पिट:** बिरामीको चाप धेरै भएका अस्पतालहरुमा सँगसँगै दुई वटा यस्ता पिटहरु बनाउन उपयुक्त हुन्छ । एउटा भर्न लाग्दा अर्को पिट प्रयोग गरियो भने १२/१५ महिना पश्चात् अधिल्लो पिटको फोहरको मात्रा आधा भन्दा कम भइसक्छ र पुनः अधिल्लो पिट प्रयोग गर्न सकिन्छ ।



(ड) अन्य सहायक कोठाहरु: माथि उल्लेखित स्वास्थ्य भवनहरुमा हुने विविध कोठाहरु बाहेक निम्नानुसार सहायक कोठाहरु पनि व्यवस्था हुनु पर्दछ ।

- फार्मसी
- आवास सुविधा
- अस्पताल भान्सा
- चमेना गृह
- अत्यावश्यक सेवा पसल
- प्रशासन
- सोधपुछ तथा गुनासो सुन्ने कक्ष
- हाउस किपिङ्ग
- मर्मत सम्भार शाखा

परिच्छेद ४: टाइप डिजाइन संग्रहमा संलग्न स्वास्थ्य भवनहरू

३.१. अस्पताल

नेपालको स्वास्थ्य सेवा प्रणालीमा विभिन्न तहका अस्पतालहरू तथा स्वास्थ्य चौकी मार्फत स्वास्थ्य सेवा प्रदान गर्दै आएको छ। राष्ट्रिय स्वास्थ्य नीति २०४८ अनुसार प्रत्येक जिल्लामा कम्तीमा एक वटा अस्पताल हुनु पर्ने उल्लेख छ। राष्ट्रिय स्वास्थ्य नीति २०७१ मा प्रति एक लाख जनसङ्ख्यालाई एक वटा २५ शैया अस्पताल हुनु पर्ने उल्लेख छ। अस्पतालहरूको विद्यमान क्षेत्रगत हिसावको वर्गीकरणले स्वास्थ्य सेवाको मागलाई यथोचित सम्बोधन गर्न नसकिएको देखिएकोले स्वास्थ्य सेवालाई प्रभावकारी बनाउन, यथोचित वितरण र बीमा कार्यक्रम समेतलाई प्रभावकारी बनाउन विगतका वर्गीकरण सिद्धान्तलाई परिवर्तन गरी सेवामा आधारित वर्गीकरण गर्ने र सोही अनुसार अस्पतालहरूलाई विकास गर्दै लाने अवधारणालाई आधार मानी 'नेपाल स्वास्थ्य पूर्वाधार विकास मापदण्ड, २०७४' नेपाल सरकारले पारित गरेको छ। उक्त मापदण्डको अधिनमा रही यस निर्देशिकामा तृतीय तह देखि जनता स्वास्थ्य केन्द्र सम्मका अस्पतालका डिजाइनहरू प्रस्तुत गरिएको छ। जनताको पहुँच सहज भएका उपयुक्त स्थानहरूलाई छनोट गरी अस्पतालको वर्ग तोक्ने र सो वर्गका लागि तोकिएका सेवाहरूका लागि उपयुक्त भवन संरचना निर्माण गर्ने गरी यी डिजाइनहरू तयार गरिएको छ। यसरी सेवाका आधारमा वर्गीकरण गर्दा निम्नानुसार वर्गहरू हुनेछ।

तह तथा वर्ग	डिजाइनको किसिम	शैल्या क्षमता	सेवाग्राही जनसंख्या	उपलब्ध हुने न्यूनतम सेवा सुविधा
बिशिष्टीकृत अस्पताल (Super Speciality Hospital) (संघीय)	Need Assessment को आधारमा डिजाइन तयार गर्ने	विशेष सेवा सुविधाहरू भएका		हाल सञ्चालनमा रहेका सुपर स्पेसियलिटी अस्पतालहरू संघीय सरकार अन्तर्गतमा रहनेछन्। प्राथमिक द्वितीय तथा तृतीय तहका अस्पतालबाट रिफर भई आएका निश्चित रोग तथा अंग विशेषको सम्पूर्ण विशेषज्ञ उपचार सेवा प्रदान गर्नेछन्। सुपर स्पेसियलिटी अस्पतालहरूलाई सेन्टर अफ एक्सलेन्सको रूपमा विकास गरिनेछ।
संघीय स्वास्थ्य विज्ञान प्रतिष्ठान (संघीय)	Need Assessment को आधारमा डिजाइन तयार गर्ने	स्वास्थ्य विज्ञान सम्बन्धी अध्ययन अध्यापन सहित अस्पताल सेवा भएका		संघमा एकमात्र केन्द्रीय स्वास्थ्य विज्ञान प्रतिष्ठान सञ्चालन हुन सक्नेछन्। स्वास्थ्य विज्ञान प्रतिष्ठानले आफ्नै तृतीय तहको अस्पताल सञ्चालन गर्नु पर्नेछ। केन्द्रीय स्वास्थ्य विज्ञान प्रतिष्ठानले संघीय सरकार अन्तर्गत सञ्चालनमा रहेका सम्पूर्ण तृतीय तहका अस्पतालहरू र सम्पूर्ण सुपर स्पेसियलिटी अस्पतालहरूमा समेत अध्ययन अध्यापनको क्रियाकलाप सञ्चालन गर्नुपर्नेछ।
तृतीय तह (संघीय)	Need Assessment को आधारमा संलग्न डिजाइनलाई स्थानीयकरण गर्दै डिजाइन तयार गर्ने	३००-५००		प्राथमिक तथा द्वितीय तहका अस्पतालबाट हुने रिफरल तथा सेवाको विशिष्टताको आधारमा रहने तृतीय तहका अस्पतालहरूबाट देहाय बमोजिमका सेवाहरू प्रवाह हुनेछन्। <ul style="list-style-type: none"> - जनस्वास्थ्य सेवा - खोप, परिवार नियोजन, गर्भवती एवं शिशुजाँच, साधारण प्रसूति, नवजात शिशुसेवा, जटिल प्रसूति सेवा, क्षयरोग, दम जस्ता रोगहरूको उपचार तथा अन्य स्वास्थ्य प्रवर्धन तथा न्यूनिकरण, रोकथाम सम्बन्धी आधारभूत सेवाहरू र सामाजिक सेवा ईकाई - चिकित्सकीय सेवा तथा वार्ड/विभाग - जनरल फिजिसियन सेवा, साधारण शल्यक्रिया सेवा, गर्भवती एवं शिशुजाँच, बालरोग सेवा, दाँत रोग, हाडजोर्नी सेवा, आँखारोग सेवा, मुत्ररोग, छालारोग, मानसिक रोग, नाक-कान-घाँटी, मुटुरोग, नशारोग तथा अन्य विशिष्ट सेवाहरू। - आकस्मिक सेवाहरू - २४ घण्टा शल्यक्रिया सहितको आकस्मिक सेवा - जनचेतना तथा निरोधात्मक सेवाहरू - शल्यक्रिया सेवा - साधारण शल्यक्रिया, स्त्री रोग तथा प्रसूति सम्बन्धी शल्यक्रिया, नाक-कान- घाँटी, आँखाको शल्यक्रिया, हाडजोर्नी शल्यक्रिया।

				<ul style="list-style-type: none"> - अन्य - हेमोडायलाईसिस, सघन उपचार कक्ष, नवजात सघन उपचार कक्ष। - थप हुनसक्ने अन्य सेवाहरू - नशा तथा मुटुरोग शल्यक्रिया, प्लाष्टिक सर्जरी आदी ।
द्वितीय तह (प्रदेश तह)	Need Assessment को आधारमा डिजाइन तयार गर्ने	१०० - २००		<p>प्राथमिक तहका अस्पताल तथा अन्य स्थानबाट हुने रिफरल र सो भन्दा माथिल्लोस्तरको सेवाहरू प्रवाह गर्ने गरी द्वितीय तहका अस्पतालहरूबाट देहाय बमोजिमका सेवाहरू प्रवाह हुनेछन्।</p> <ul style="list-style-type: none"> - जनस्वास्थ्य सेवा - खोप, परिवार नियोजन, गर्भवती एवं शिशुजाँच, साधारण प्रसूति, नवजात शिशुसेवा, जटिल प्रसूति सेवा, क्षयरोग, दम जस्ता रोगहरूको उपचार तथा अन्य स्वास्थ्य प्रवर्धन तथा न्यूनीकरण, रोकथाम सम्बन्धी आधारभूत सेवाहरू र सामाजिक सेवा ईकाई। - चिकित्सकीय सेवा - जनरल फिजिसियन सेवा, साधारण शल्यकृया सेवा, गर्भवती एवं शिशुजाँच, बालरोग सेवा, दाँत रोग, हाडजोर्नी सेवा तथा आँखारोग सेवा । - विभाग/वार्डहरू - मुत्ररोग, छालारोग, स्त्रीरोग, हाड जोर्नी, वालरोग, मानसिक रोग, नाक-कान-घाँटी, विभागहरू । - आकस्मिक सेवाहरू - २४ घण्टा शल्यक्रिया सहितको आकस्मिक सेवा - जनचेतना तथा निरोधात्मक सेवाहरू । - शल्यक्रिया सेवा - साधारण शल्यक्रिया, स्त्रीरोग तथा प्रसूति सम्बन्धी शल्यक्रिया, नाक-कान-घाँटीको शल्यक्रिया, हाडजोर्नी शल्यक्रिया । - अन्य - हेमोडायलाईसिस, सघन उपचार कक्ष, नवजात सघन उपचार कक्ष ।
प्राथमिक अस्पताल - 'क' वर्ग (नगरपालिका/उप/महानगरपालिका)	टाइप -१	५१-९९ शैल्या	१,००,००१ देखि ३,००,००० सम्म	<p>उपलब्ध सेवाहरू</p> <p>खोप, परिवार नियोजन, गर्भवती एवं शिशुजाँच, साधारण प्रसूति, नवजात शिशुसेवा, डट्स प्रणाली, पोषण, मानसिक स्वास्थ्य, नसर्ने रोगहरूको परामर्श तथा स्क्रिनिङ, स्थानीयस्तरमा समान्यरूपमा देखिने सरुवा रोगको प्रकोप, औषधि वितरण, प्रयोगशाला सेवा तथा अन्य स्वास्थ्य प्रवर्द्धन तथा न्यूनीकरण, रोकथाम सम्बन्धी आधारभूत सेवाहरू, आँखा उपचार सेवा, दन्त सेवा तथा अन्य जनचेतना तथा निरोधात्मक सेवाहरू र सामाजिक सेवा ईकाई।</p> <p>चिकित्सकीय सेवाहरू</p> <ul style="list-style-type: none"> - बहिरंग सेवा - कम्तीमा फिजिसियन, स्त्रीरोग, प्रसूति, बालरोग, हाड जोर्नी - आकस्मिक सेवा - २४ सै घण्टा - आकस्मिक प्रसूति, नवजात शिशु स्याहार तथा शल्यकृया सेवा (CEONC), हाड जोर्नी सम्बन्धी लगायत बिशिष्टिकृत र ठूला शल्यक्रिया सेवाहरू
	टाइप - २	२६ - ५० शैल्या	५०,००१ देखि १,००,००० सम्म	
	टाइप - ३	१५ - २५ शैल्या	५०,००० सम्म	
प्राथमिक अस्पताल - 'ख' वर्ग (गाउँपालिका)	टाइप-१	१५ शैल्या	२०,००१ भन्दा बढी	<p>आधारभूत स्वास्थ्य सेवा</p> <ul style="list-style-type: none"> - खोप, परिवार नियोजन, गर्भवती एवं शिशुजाँच, साधारण प्रसूति, नवजात शिशुसेवा, डट्स प्रणाली, पोषण, मानसिक स्वास्थ्य, नसर्ने रोगहरूको परामर्श तथा स्क्रिनिङ, स्थानीय स्तरमा समान्यरूपमा देखिने सरुवा रोगको प्रकोप, औषधि वितरण, प्रयोगशाला सेवा, आँखा उपचार सेवा, दन्त सेवा तथा अन्य स्वास्थ्य प्रवर्द्धन तथा न्यूनीकरण, रोकथाम सम्बन्धी आधारभूत सेवाहरू तथा अन्य जनचेतना तथा निरोधात्मक सेवाहरू र सामाजिक सेवा ईकाई <p>चिकित्सकीय सेवाहरू</p> <ul style="list-style-type: none"> - सामान्य स्त्री रोग तथा प्रसूति सेवा
	टाइप-२	१० शैल्या	१५,००१ देखि २०,००० सम्म	

	टाइप-३	५ शैया	१५,००० वा सो भन्दा कम	<ul style="list-style-type: none"> - बहिरंग सेवा - आकस्मिक प्रसुति तथा नवजात शिशु स्याहार सेवा, प्रसुति शल्यक्रिया सेवा (CEONC), अन्य प्राथमिक शल्यक्रियाहरू - २४ सै घण्टा आकस्मिक सेवा
स्वास्थ्य चौकी (गाउँपालिका/नगर पालिकाका वार्डस्तर)	टाइप-A	-	१२,००० भन्दा बढी	उपलब्ध गराइने सेवाहरू- <ul style="list-style-type: none"> - खोप, परिवार नियोजन, गर्भवती एवं शिशुजाँच, साधारण प्रसुति, नवजात शिशुसेवा, डट्स प्रणाली, पोषण, मानसिक स्वास्थ्य, नसर्ने रोगहरूको परामर्श तथा स्क्रिनिङ्ग, स्थानीय स्तरमा समान्यरूपमा देखिने सरुवा रोगको प्रकोप, औषधि वितरण, प्रयोगशाला सेवा तथा अन्य स्वास्थ्य प्रवर्द्धन तथा न्यूनीकरण, रोकथाम सम्बन्धी आधारभूत सेवाहरू
	टाइप-B	-	७,००१ देखि १२,००० सम्म	
	टाइप-C	-	३,००१ देखि ७,००० सम्म	
	टाइप-D	-	३,००० वा सो भन्दा कम	
जनता स्वास्थ्य केन्द्र (उप/महानगरपालिका वार्डस्तर)	टाइप-१	-	उप/महानगरपालिका वार्डस्तर	उपलब्ध गराइने सेवाहरू- <ul style="list-style-type: none"> - नसर्ने रोगबारे जनचेतना अभिवृद्धी, न्यूनीकरण, रोकथाम, परामर्श तथा स्क्रिनिङ्ग गर्ने तथा खोप सम्बन्धी कार्य गर्ने । - पोषण तथा खाना सम्बन्धी परामर्श गर्ने । - परिवार नियोजन, वयस्क प्रजनन तथा यौनस्वास्थ्य सम्बन्धी कार्य । - मनोसामाजिक परामर्श गर्ने । - प्रौढ स्वास्थ्य सम्बन्धी परामर्श गर्ने । - जनस्वास्थ्य निरीक्षण तथा अनुगमन । यसका साथै नेपाल सरकार स्वास्थ्य मन्त्रालयले निर्धारण गरे बमोजिमका अन्य सेवाहरू ।

३.२. स्वास्थ्य चौकी

नेपालको स्वास्थ्य सेवा प्रणालीमा स्वास्थ्य चौकी सबैभन्दा आधारभूत तहको स्वास्थ्य संस्था हो । स्वास्थ्य चौकी जनस्तरमा पुगी आधारभूत स्वास्थ्य सेवा प्रदान गर्ने संस्था हो । तसर्थ राष्ट्रव्यापी स्वास्थ्य कार्यक्रमहरूको सफलता स्वास्थ्य चौकीहरूको सफल व्यवस्थाव्यवस्थापनमा निहित हुन्छ । हालसालै सबै उप-स्वास्थ्य चौकीहरूलाई स्तरोन्नति गरी स्वास्थ्य चौकी बनाएको छ । यी कतिपय स्वास्थ्य संस्थाहरूको आफ्नो घरजग्गा नभएको अवस्था छ भने मौजुदा भवन संरचनाहरू अपर्याप्त भई अपेक्षाकृत सेवा र सेवाको गुणस्तर दिन सकेका छैन । आजको नयाँ परिस्थितिमा आएको सरकारको प्रतिवद्धता र जनताको अपेक्षालाई समेत सम्बोधन गर्ने हो भने भवन संरचनाहरूको पनि स्तरोन्नति तथा नयाँ निर्माण गर्न अत्यन्त जरुरी भएको छ । स्वास्थ्य चौकीमा मूलतः निम्नानुसार अङ्गहरू समावेश गरिएको हुन्छ ।

क) बहिरङ्ग विभाग

ख) प्रसुति केन्द्र

ग) आवासगृह (दुई एकाइवाला)

घ) शौचालय ब्लक

ङ) बहुउद्देशीय कक्ष

राष्ट्रिय स्वास्थ्य नीति २०७१ अनुसार कुनै स्थानबाट बढीमा ३० मिनेटको हिँडाईमा पुग्ने गरी स्वास्थ्य चौकीहरूको स्थापना गरिनेछ । यी स्वास्थ्य चौकीहरू पनि जिल्ला स्वास्थ्य कार्यालय अन्तर्गत सञ्चालित हुन्छन् । यस निर्देशिकामा विभिन्न आकारका निम्नानुसार तीन प्रकारका टाइप डिजाइनहरू संलग्न छ । सेवाग्राहीको चाप अनुसार सानो आकार देखि ठूलो आकार सम्मको स्वास्थ्य चौकीको डिजाइन प्रस्तुत गरिएकोमा यी डिजाइन मध्येबाट छनौट गर्नाका लागि त्यस क्षेत्रको सेवा लिने जनसङ्ख्यालाई आधार मान्नु पर्दछ ।

स्वास्थ्य चौकी निर्माण गर्दा निम्नानुसार कुराहरूलाई ध्यानमा राख्नु पर्दछ ।

- **गुरुयोजना तयार गर्नु पर्ने:** यदि प्रसुति कोठा मात्र निर्माण गर्ने योजना भए भविष्यमा स्वास्थ्य चौकी (बहिरङ्ग ब्लक, अ.न.मी.आवास वा दुबै) नयाँ बनाउनुपर्ने आवश्यकता हुनसक्ने हुँदा सो को समेत गुरुयोजना बनाइ नक्शामा ईकित गराउनु पर्दछ ।
- **शौचालय ब्लक:** स्वास्थ्य चाकी भवनको टाइप डिजाइनमा शौचालय ब्लक छुट्टै निर्माण गर्ने गरी डिजाइन गरिएको छ । निर्माणस्थलको प्रकृति र अवस्था अनुसार शौचालय ब्लक छानिनु पर्दछ । शौचालय सम्म पुग्न छाना लगाइएको मार्ग (Covered Pathway) ले मूल स्वास्थ्य चौकी भवन जोड्नु पर्दछ । यस मार्ग अपाङ्गमैत्री हुनु पर्दछ ।
- **दोहोरो निर्माण नगर्ने:** कतिपय स्थानमा स्ट्याण्डर्ड डिजाइन अनुसारको नै प्रसुति कक्ष (Birthing Center) विगतमा नै निर्माण भइसकेको हुन सक्छ । यस्तो अवस्थामा स्ट्याण्डर्ड डिजाइनमा प्रसुति कक्ष हटाई संसोधन गरिएको डिजाइन अनुसार निर्माण गरिनु पर्दछ ।
- **स्क्रव सिंक:** सबै प्रसुति कक्ष (Birthing Center) मा स्ट्याण्डर्ड अनुसारको स्टीलको स्क्रव सिंक जडान गरिनु पर्दछ । यस सिंकमा अनिवार्य एल्बो ट्याप जडान गरिनु पर्दछ । अति दुर्गम हिमाली तथा पहाडी जिल्लाहरुमा यदि स्क्रव सिंक लान सम्भव नभए कारण खुलाई समान्य सिंक प्रयोग गर्न सकिनेछ ।
- **मौजुदा संरचनाहरुको सदुपयोग:** यदि निर्माणस्थलमा मौजुदा संरचनाहरु विद्यमान भए त्यसको उपयोगिता र जोखिम मूल्याङ्कन गरिनु पर्दछ । यदि ती संरचनाहरुलाई पुनर्प्रयोग गर्न सकिने देखिएमा उक्त भवन संरचनाहरु समेत सँग सामञ्जस्य हुने गरी स्वास्थ्य चौकी भवन डिजाइन गरिनु पर्दछ । उदाहरणको लागि, यदि बर्थिङ्ग सेन्टरको भवनको छाना बलियो (Structurally Safe) छ भने त्यस माथि बहुउद्देश्यीय हल निर्माण गर्न सकिन्छ । अन्यथा त्यस हल छुट्टै ब्लकको रुपमा निर्माण गर्नु पर्ने हुन सक्छ । जुनसुकै अवस्थामा पनि छुट्टाछुट्टै ब्लकमा गरिएको निर्माणको हकमा ती ब्लकहरुको प्रयोजन र अन्तरसम्बन्ध अनुसारको उपयुक्त लेआउट र छाना लगाइएको मार्ग (Covered Pathway) निर्माण गरिनु पर्दछ ।
- **तातो चिसो पानीको व्यवस्था:** स्वास्थ्य चौकी निर्माणमा सौर्य उर्जाबाट पानी तताउने सोलार हिटरको सामग्री लागत अनुमानमा अनिवार्य समावेश गर्ने रस्वास्थ्य चौकीको सम्पूर्ण धाराहरुमा चीसो र तातो पानी आउने व्यवस्था गर्नु पर्नेछ । धेरै हिउँ पर्ने र घाम नलाग्ने ठाउँमा अन्य विकल्पको व्यवस्था गरिनुपर्दछ । विकल्प सकेस म कम खर्चमा तथा न्यूनतम मर्मत सम्भारमा सञ्चालन हुनसक्ने हुनुपर्दछ ।
- **वैकल्पिक विद्युत प्रणाली:** त्यसैगरी प्रसुति र प्रोस्युजर रुमको लागि अनिवार्यरूपमा वैकल्पिक विद्युत प्रणाली (Power Backup System) हुनुपर्दछ । यी उपकरणहरुका वारेन्टी कागजातहरु हस्तान्तरण कागजात सँग संलग्न राख्नु पर्नेछ ।

परिच्छेद ५ - स्वास्थ्य संस्थाहरु निर्माणका लागि निर्माणस्थल छनौट सम्बन्धी निर्देशिका

१. पृष्ठभूमि

निर्माणस्थल छनौट भवन निर्माण कार्यको एक महत्वपूर्ण चरण हो । विगत तथा हाल विद्यमान निर्माण अभ्यासहरुमा निर्माण कार्यको ढिलाई, अतिरिक्त खर्चिलो पर्ने आदि समस्याहरु निर्माणस्थल छनौट प्रक्रियामा रहेको अपरिपक्वताका कारण उत्पन्न भएको देखिन्छ । उपयुक्त जग्गा छनौट सम्बन्धसम्बन्धी कुनै नीति तथा आधारहरु हालसम्म निर्माण नहुनुको परिणाम स्वरुप यी अवस्थाहरु सिर्जना भएको देखिन्छ । यस निर्देशिकामा स्वास्थ्य भवन निर्माणका लागि व्यक्ति वा संस्थाको दानबाट वा सार्वजनिक जग्गाको भोगाधिकार हस्तान्तरणबाट प्राप्त हुने जग्गाको उपयुक्तता निक्यौल गर्ने आधारहरु निर्देशित गरिएको छ । आइन्दा निर्माण हुने भवन निर्माण कार्यहरुमा यस निर्देशिका अनुरूप निर्माणस्थलको उपयुक्तता अध्ययन अनिवार्य गरिनु पर्नेछ ।

२. स्वास्थ्य भवन निर्माणको लागि आवश्यक पर्ने जग्गाको न्यूनतम क्षेत्रफल

निम्नानुसार स्वास्थ्य भवनहरुको निर्माणको लागि सम्बन्धित स्वास्थ्य संस्थाले उपलब्ध गराउने जग्गा यदि सारभूतरुपमा समतल भए उक्त जग्गाको न्यूनतम क्षेत्रफल भौगोलिक प्रदेशहरुका आधारमा निम्नानुसार हुनु पर्नेछ । निम्नानुसार न्यूनतम क्षेत्रफल निर्धारण गर्दा भवन निर्माण र त्यस भवन सञ्चालनका लागि आवश्यक अन्य पूर्वाधारहरु (Support Services), भविष्यमा हुन सक्ने विस्तारको सम्भावना र स्तर वृद्धिको सम्भावनालाई समेत मध्यनजर राखिएको छ ।

तालिका १४: न्यूनतम क्षेत्रफल

स्वास्थ्य भवनको प्रकार	डिजाइन टाइप	शैल्या क्षमता	सेवाग्राही जनसंख्या	न्यूनतम जग्गा क्षेत्र(मी.व) .फ.	न्यूनतम जग्गा क्षेत्र(रोपनी) .फ.
प्राथमिक अस्पताल – 'क' वर्ग	टाइप-१	५१ – ९९ शैल्या	१,००,००१ देखि ३,००,००० सम्म	१८०००	३५
	टाइप-२	२६ – ५० शैल्या	५०००१ देखि १००००० सम्म	७७००	१५
	टाइप-३	१५ – २५ शैल्या	५०००० सम्म	६१००	१२
प्राथमिक अस्पताल 'ख' वर्ग	टाइप-१	१५ शैल्या	२०,००१ भन्दा बढी	४६००	९
	टाइप-२	१० शैल्या	१५,००१ देखि २०,००० सम्म	४६००	९
	टाइप-३	५ शैल्या	१५,००० वा सो भन्दा कम	३६००	७
स्वास्थ्य चौकी	टाइप-A		१२,००० भन्दा बढी	२१००	४
	टाइप-B		७,००१ देखि १२,००० सम्म	११००	२
	टाइप-C		३,००१ देखि ७,००० सम्म	८००	१.५
	टाइप-D		३,००० वा सो भन्दा कम	५००	१

यसमा उल्लेख भएका प्राथमिक अस्पताल भन्दा मालिल्लो तहका अस्पतालहरुका लागी शैल्या क्षमता, स्थानीय निकायको मापदण्ड र "स्वास्थ्य संस्था स्थापना,

सञ्चालन तथा स्तरोन्नति मापदण्ड सम्बन्धी निर्देशिका, २०७०" को अनुसूची २ अनुसारको मापदण्ड सँग मेल हुने गरी हिसाब गर्नु पर्नेछ। यदि सम्बन्धित स्वास्थ्य संस्थाले उपलब्ध गराएको निर्माणस्थल उपरोक्तानुसार नपुग भएमा यथासीघ्र वैकल्पिक जग्गा उपलब्ध गराउन उक्त संस्थालाई कार्यान्वयनकर्ता संस्थाले पत्र लेख्नु पर्नेछ।

- २.१. यदि निर्माणस्थल वस्तीको मध्य भागमा वा बजार केन्द्र (सार्वजनिक सुविधाहरु जस्तै विद्यालय, प्रशासनिक सेवा, प्रहरी सेवा, बजार तथा यातायातको सहज सुविधा भएको स्थान) मा अवस्थित रही बाटो सँग समेत जोडिएको छ भने र स्ट्याण्डर्ड डिजाइनको साइजमा प्रतिकूल प्रभाव नहुने भएमा तालिका १ मा तोकिएको न्यूनतम क्षेत्रफलमा सोको २०% प्रतिशत सम्म कम भए पनि उक्त जग्गालाई नै छनौटका लागि प्राथमिकता दिन सकिने छ।

३. अन्य विशेष आधारहरु

- ३.१. **जग्गाको स्लोप:** जग्गाको स्लोप ५ डिग्री वा १:१२ (१ भाग उचाइमा १२ भाग तेर्सो लम्बाइ) सम्म भएको जग्गा सारभूतरूपमा समतल मानिनेछ।

भवन निर्माण गर्न सारभूतरूपमा समतल जग्गा प्राप्त भएमा आवश्यक निर्माणस्थल विश्लेषण गरी अविलम्ब लागत अनुमान डिजाइन तयार गर्ने काम अधि बढाउन सकिनेछ। यस भन्दा बढी भिरालो जग्गामा भवन निर्माण गराउनु परेमा उक्त जग्गाको उपयुक्तता सम्बन्धसम्बन्धी सहमति स्वास्थ्य सेवा विभागबाट प्राप्त गर्नु पर्नेछ। यस अवस्थामा स्वास्थ्य सेवा विभागले सम्बन्धित प्राविधिक विशेषज्ञहरु, स्थानीय निकाय तथा सम्बन्धित विभाग/मन्त्रालय सँग परामर्श लिई सहमति प्रदान गर्नेछ।

- ३.२. **बढी भिरालो जग्गामा निर्माण गर्नु पर्ने भएमा:**

यदि जग्गा सारभूतरूपमा समतल नभएमा वा जग्गामा गड्ढाहरु भएमा भवन निर्माण गर्दा ब्लकहरु छुट्टाएको ढाँचाको टाइपहरु डिजाइन प्रयोग गर्नुपर्ने हुन सक्छ। यस्तो अवस्थामा ती ब्लकहरु बीच जोडिने बाटोहरु खुड्किलाका अतिरिक्त ज्याम्प (जमिनमा नै स्लोप मिलाइ बनाएको) को व्यवस्था गरिनु पर्नेछ र उक्त बाटोहरु छानाले ढाकिएको (Covered Pathway) हुनु पर्नेछ। यस अवस्थामा बुँदा २ मा तोकिएको न्यूनतम क्षेत्रफलको दोब्बर क्षेत्रफलको जग्गा व्यवस्था गर्नु पर्नेछ।

जग्गा बढी भिरालो भएको कारण यदि निर्माणस्थल निर्माण (Land Development Cost) जस्तै टेवा पर्खाल निर्माण, जग्गा सम्याउने तथा माटो पुर्ने, माटा फाल्ने काम आदि) खर्च लागत निर्माणको जम्मा लागत अनुमानको १५% भन्दा बढी भएमा पहाडी तथा हिमाली भेकमा उक्त जग्गा निर्माणको लागि अनुपयुक्त मानिने छ। तराई क्षेत्रको हकमा सो अधिकतम निर्माणस्थल निर्माणको लागतको हद १०% हुनेछ। यस्तो अवस्था आएमा लागत अनुमान तयार गर्ने प्राविधिकले सो जग्गा अनुपयुक्त भएको जानकारी सम्बन्धित स्वास्थ्य संस्थालाई दिनु पर्नेछ।

- ३.३. **जग्गाको स्लोपको अनुस्थिति (Orientation)** प्राकृतिक घाम पर्याप्त नपुग्ने ओसेप तथा उत्तर फर्केको भिरालो जमिनलाई स्वास्थ्य भवन निर्माण गर्न छनौट गर्नु हुँदैन । प्राकृतिक रुपमा कोठा तताउन तथा जीवाणु संक्रमण (Bacterial Disinfection) मा रोक लगाउन प्राकृतिक सौर्य प्रकाशको महत्वपूर्ण भूमिका रहने भएकाले निर्माणस्थल छनौट गर्दा यस विषयलाई अनिवार्य पालना गर्नु पर्नेछ ।
- ३.४. **निर्माणस्थलको अवस्थिति (Site Location):** डाँडाको टुप्पामा वा जंगलको बीचमा रही मानव वस्तीबाट अत्याधिक टाढा रहेको निर्माणस्थल छनौट गरिनु हुँदैन । डाँडाको टुप्पामा वसेका वस्तीहरूको हकमा यदि ती वस्ती भित्रै त्यस जग्गा अवस्थित भएमा र सारभूतरुपमा समतल भएमा उक्त जग्गा छनौट गर्न सकिनेछ ।
- ३.५. **पोखरी वा अन्य पानी जम्ने स्थान:** पोखरी वा अन्य पानी जम्ने स्थान भवन निर्माणको लागि छनौट गरिनु हुँदैन । मूल भवन संरचना (Superstructure) बाहेक अन्य सहायक संरचना जस्तै पानी ट्यांकी, सेप्टिक ट्यांक आदि यदि प्राविधिकरुपमा संभाव्य भए निर्माण गर्न सकिनेछ । माटो परिक्षण पश्चात् यदि माटोको भार वहन क्षमता बढाउन गरिने खर्च लागत बुँदा नं ३.२ मा उल्लिखित न्यूनतम निर्माणस्थल निर्माणको लागत सीमा भित्र रहेमा सो काम लागत अनुमानमा समावेश गर्न सकिनेछ।
- ३.६. **न्यून जोखिमयुक्त जग्गा:** जग्गा छनौट गर्दा बाढी पहिरोबाट हुने क्षतिको जोखिम नभएको स्थान हुनु पर्नेछ ।
- ३.७. **बाटोको सुविधा:** निर्माणस्थल गाडी जाने बाटो सँग जोडिएको पर्नेछ । त्यस बाटोको चौडा न्यूनतम एम्बुलेन्स तथा बारुणयन्त्र गुडाउन पर्याप्त हुनु पर्नेछ । स्वास्थ्य चौकी निर्माणको हकमा यदि उक्त भवन अति दुर्गम पहाडी तथा हिमाली क्षेत्र (मोटर बाटो नपुगेको इलाका) मा अवस्थित छ भने सकेसम्म भविष्यमा मोटर बाटो निर्माणको लागि योजना गरिएको निर्माणस्थल छनौट गर्नु पर्नेछ ।
- ३.८. **बाटो निर्माणमा खर्च गर्न नहुने:** स्वास्थ्य भवन निर्माण गर्न विनियोजित बजेट रकम निर्माणस्थल सम्म पुग्ने बाटो निर्माणमा खर्च गर्नु हुँदैन । निर्माणस्थल सम्म पुग्ने बाटो निर्माणको जिम्मेवारी सम्बन्धित स्थानिय निकाय तथा विषयगत संस्था/मन्त्रालयको हुनेछ ।
- निर्माणस्थल भित्र कम्पाउण्ड गेट देखि भवनहरू सम्मको बाटो निर्माण गर्नु परेमा र उक्त निर्माणको लागत बुँदा नं ३.२ मा उल्लिखित न्यूनतम निर्माणस्थल निर्माणको लागत सीमा भित्र रहेमा सो काम लागत अनुमानमा समावेश गर्न सकिनेछ ।
- ३.९. **पानीको सुविधा:** स्वास्थ्य भवन निर्माणको लागि उपलब्ध गराइने निर्माणस्थलमा अनिवार्य पानीको स्रोत वा पानी वितरण लाइन जडान भएको हुनु पर्दछ । प्रस्तावित भवनको सेवा सुविधा सहज रुपमा सञ्चालन गर्न पुग्ने परिमाण वरावरको पानीको स्रोत वा लाइन जडान भएको हुनु पर्नेछ । निर्माणस्थलमा पानी वितरण लाइन जडान नभएको अवस्थामा लाइन जडान गर्ने वा कुनै स्रोतबाट पानी निर्माणस्थल सम्म ल्याउने जिम्मेवारी स्थानीय स्वास्थ्य व्यवस्थापन समितिको हुनेछ । यदि सानोतिनो खर्च गरेर निर्माणस्थलमा पानीको व्यवस्था गर्न सकिन्छ भने बुँदा नं ३.२ मा उल्लिखित

न्यूनतम निर्माणस्थल निर्माणको लागत (Land Development Cost) सीमा भित्र रहेमा सो काम निर्माणस्थल निर्माणको लागत अनुमानमा समावेश गर्न सकिनेछ ।

३.१०. भवन निर्माण र निर्माणस्थल निर्माणको लागत: लागत अनुमान तयार गर्दा भवन निर्माणको लागत र निर्माणस्थल निर्माणको लागत छुट्टाछुट्टै स्पष्ट देखिने गरी तयार गर्नु पर्नेछ र उक्त लागतको सारांश पनि तयार गर्नु पर्नेछ ।

३.११. कम्पाउण्ड पर्खाल: भवन निर्माणको लागत अनुमानमा कम्पाउण्ड पर्खालको काम समावेश गर्नु हुँदैन । यदि कुनै साइटमा कम्पाउण्ड पर्खाल अत्यावश्यक भएको ठहरिएमा उक्त पर्खालको डिजाइन तथा लागत अनुमान तयार गरी प्राविधिक पुष्ट्याई सहित स्वास्थ्य सेवा विभाग, व्यवस्थापन महाशाखामा पठाउनु पर्नेछ । व्यवस्थापन महाशाखाले उक्त निर्माणको प्राथमिकता र औचित्यतालाई विचार गरी आगामी कार्यक्रममा बजेट व्यवस्था गर्न सक्नेछ । यदि कम्पाउण्ड पर्खाल निर्माणको कामको लागत बुँदा नं ३.२ मा उल्लिखित न्यूनतम निर्माणस्थल निर्माणको लागत (Land Development Cost) सीमा भित्र रहेमा सो काम निर्माणस्थल निर्माणको लागत अनुमानमा समावेश गर्न सकिनेछ ।

४. स्वेच्छिक जग्गा दान

जनतालाई सहज रूपमा स्वास्थ्य सेवा प्राप्त गराउने हेतुले गरिने नेपालमा चलिआएको जग्गा दानको परम्परालाई यी आयोजनाहरूमा पनि निरन्तरता दिइनेछ । यस प्रकारले प्राप्त हुने जग्गाको उपयुक्तता माथि उल्लिखित सबै छनौटका आधारहरू सँग मेल भए नभएको अध्ययन गरिनु पर्दछ । यदि त्यस दान दिएको जग्गा माथि उल्लिखित न्यूनतम आवश्यकता सँग पुरा मेल हुन नसकेमा उक्त जग्गा अस्वीकार गरिनु पर्दछ ।

४.१. स्वेच्छिक जग्गा दानका आधारहरू

कुनै पनि जग्गा दान स्वेच्छिक भएको तथा गरीब जनताबाट जग्गा दान नलिएको भाव स्थापित गर्न यदि आयोजना कार्यान्वयनबाट कुनै वर्ग पिडित हुने भएमा उक्त वर्गको लागि पुनर्वास योजना अनिवार्य तयार गरिनु पर्दछ । स्वेच्छिक जग्गा दान हुनको लागि निम्नानुसार आधारहरू पुरा हुनु पर्दछ ।

- आयोजना कार्यान्वयनबाट पिडित वर्ग (Project Affected Persons - PAPs) सँग पर्याप्त छलफल हुनु पर्ने ।
- स्वेच्छिक जग्गा दानका कारण पिडित वर्ग (PAPs) मा अति प्रतिकूल प्रभाव पर्नु हुँदैन (उक्त वर्ग गरीबीको रेखामुनिका जनता नहुनु पर्ने र कुनै पनि पिडितले आगटेको जग्गाको २०% भन्दा बढी जग्गा गुमाएको नहुनु पर्ने)। यस प्रकारको प्रतिकूल प्रभाव पर्ने गरी प्राप्त भएको जग्गा छनौट गरिनु हुँदैन ।
- जग्गा कुनै दावी उजुरी नपरेको, सुकुम्वासी बस्ती नभएको, अतिक्रमित नभएको हुनु पर्नेछ ।

- जग्गा दान स्वेच्छक भए नभएको यकिन गर्न एक औपचारिक सार्वजनिक सुनुवाई गरिनु पर्नेछ ।
- जग्गा दान स्वेच्छक भएको यकिन गरी लिखित अभिलेख राखिनु पर्नेछ र यसमा कुनै बलजफ्ती गरिएको छैन भनी निष्पक्ष रूपमा तेस्रो पक्ष गैरसरकारी संस्था मार्फत प्रमाणित गराइनु पर्दछ ।
- रजिष्ट्रेशन पास गरे पश्चात् मात्र जग्गा हस्तान्तरण पूर्ण भएको मानिनेछ ।
- जग्गा दान दिँदा वा हस्तान्तरण गर्दा जग्गाको भोगाधिकार स्पष्ट सँग खुलाइएको हुनु पर्नेछ ।
- जग्गा सम्बन्धसम्बन्धी गुनासो व्यवस्थाव्यवस्थापनको संयन्त्र खडा भएको हुनु पर्दछ ।

५. सार्वजनिक सुनुवाई

यदि नयाँ जग्गामा भवन निर्माण गर्न लागिएको छ भने शहरी विकास तथा भवन निर्माण विभागले एक सार्वजनिक सुनुवाईको कार्यक्रम आयोजना गरिनु पर्दछ । उक्त सुनुवाईमा निर्माणस्थलको अध्ययन गरेको डाटासिटमा उल्लेख भएका विवरणहरु अनुमोदन गराइनु पर्दछ । यी कार्यक्रमहरु निर्माण कार्य योजनामा समेत स्पष्ट उल्लेख गर्नु पर्नेछ ।

यस निर्देशिकामा उल्लिखित सबै आधारहरु पुरा भएका जग्गा प्राप्त नभए सम्म बोलपत्र सूचना प्रकाशित गरिनु हुँदैन । यस निर्देशिका विपरित काम कारवाही गरी कुनै समस्या उत्पन्न भएमा उक्त समस्याको जिम्मेवारी बोलपत्र आव्हान गर्ने सार्वजनिक निकायको हुनेछ ।

परिच्छेद ६ - स्वास्थ्य संस्थाको नयाँ भवन निर्माण तथा स्तरोन्नति प्रक्रिया सम्बन्धी निर्देशिका २०७० (संशोधन २०७३)

४.१. पृष्ठभूमि

नेपाल सरकार प्रत्येक नागरिकको स्वास्थ्य अवस्थामा सुधार गर्न प्रतिवद्ध रहेको छ। विगतको लामो द्वन्द्व एवं विविध कठिनाईका बावजूद पनि नेपालले स्वास्थ्यको क्षेत्रमा प्रभावकारी उपलब्धीहरू हासिल गरेको छ। पहिलो नेपाल स्वास्थ्य क्षेत्र कार्यक्रम (NHSP-I) देखि २०१० सम्म लागू भएको थियो। यसले स्वास्थ्य क्षेत्रमा महत्वपूर्ण उपलब्धीहरू हासिल गरेको थियो। स्वास्थ्य मन्त्रालय र बाह्य विकास साभेदारहरूको अथक प्रयास स्वरूप पुनः नेपाल स्वास्थ्य क्षेत्र कार्यक्रम दोश्रो (NHSP-II) २०१० देखि २०१५ संचालन छ। यसले विशेष गरी महिला, गरिब, उपेक्षित वर्गमा सेवाको पहुँच पुर्याउने सोच राखेको छ। त्यसैगरी स्वास्थ्य मन्त्रालयले २०१५ देखि २०२० सम्मको लागि नेपाल स्वास्थ्य क्षेत्र रणनीति (NHSS) संचालनमा छ।

नेपालमा स्वास्थ्य सेवाको लागि स्वास्थ्य मन्त्रालयको स्थापना काल देखि नै हचुवा किसिमले र शक्तिशाली ब्यक्तिहरूद्वारा निर्देशित भै कुनै बैज्ञानिक आधार एवं प्रणाली विना नै स्वास्थ्य संस्थाहरू स्थापना भएको देखिन्छ। यसले गर्दा हाल सम्म पनि स्वास्थ्य संस्थाहरूबाट प्रभावकारी ढंगले जनमानसलाई सेवा दिन नसकिएको स्थिति छ। बहुसंख्यक जनताको लाभ भन्दा आफ्नो प्रभाव क्षेत्रमा अझ बढी प्रभाव जमाउने उद्देश्यबाट प्रेरित भै कार्यक्रमहरू निर्देशित भएको देखिन्छ। विगत केही वर्ष अघि देखि यसमा सुधार ल्याउन स्वास्थ्य मन्त्रालय कटिबद्ध भई पुरातन तथा ब्यक्तिवादी सोचबाट हटी बैज्ञानिक एवं समय सापेक्ष र बढी भन्दा बढी जनसङ्ख्यालाई सेवाको उपभोग एवं पहुँच पुर्याउने प्रविधिको विकासको लागि परेको छ।

यसै सोच अनुरूप नेपाल स्वास्थ्य क्षेत्र कार्यक्रम दोश्रो (NHSP-II) ले स्वास्थ्यका विभिन्न क्षेत्रको पैरवी गरेभै स्वास्थ्य सेवाको पहुँच हाल ५० प्रतिशत रहेकोमा सन् २०१५ सम्ममा उक्त सेवाको पहुँच कम्तीमा पनि ८० प्रतिशतमा पुर्याउने लक्ष्य राखेको थियो।

तोकिएका सबै लक्ष्यपूर्तिको लागि हचुवामा, भनसुन एवं दवावमा वा राजनैतिक ब्यक्ति एवं नेता कार्यकर्ताको चुनावी क्षेत्रलाई लक्षित गरी संस्था स्थापना गर्नु भन्दा जनसङ्ख्या एवं विरामीको चापको अवस्थालाई ध्यानमा राखि बैज्ञानिक साधन (टुल्स) प्रयोग गरी भौगोलिक एवं धरातलिय स्वरूप अनुसार नयाँ स्थापना/स्तरबृद्धि एवं नयाँ निर्माण गर्नु जरुरी भै सकेको देखिन्छ। यसो भएमा मात्र नेपाल स्वास्थ्य क्षेत्र कार्यक्रम दोश्रोले तोकेको लक्ष बमोजिम जनसमुदायको स्वास्थ्य सेवाको स्तर माथि उठने देखिन्छ र स्वास्थ्य सेवाको सहि उपयोग समेत हुने देखिन्छ।

४.२. परिचय:

हाल देशमा रहेका स्वास्थ्य संस्थाहरूको समग्र विश्लेषण गर्ने हो भने गुणस्तरीय स्वास्थ्य सेवा प्रदान गर्न स्वास्थ्य संस्थाको भवनहरूको नितान्त अभाव रहेको पाईन्छ। भएका भवनहरू पनि कतिपय अनुपयुक्त स्थानमा रहेको साथै कुन स्तरको भवन आवश्यकता हो? सो नहेरी विना सोच विचार बनेको हुँदा जनताहरूलाई लक्ष बमोजिम सेवा प्रदान गर्न नसकिने, अधिकम जनतालाई पाएक नपर्ने, सो संस्थाबाट दिईने सेवा सदुपयोग हुन नसकिएको स्थिति देखिएको छ। यसरी बार्षिक रुपमा जनताको करबाट उठेको राजस्वको सहि उपयोग नभई कुनै सोच एवं अध्ययन विना नै हचुवाको भरमा भवन निर्माणमा लगानी हुँदा त्यसबाट अपेक्षित उपलब्धी पूर्ण रुपमा हासिल

नभएको स्थिति छ । स्वास्थ्य सेवाको पहुँच एवं सेवालाई प्रभावकारी ढंगबाट सञ्चालन गर्न साथै सेवाको गुणस्तरमा सुधार गर्न हाल भै रहेको र नयाँ बनाइने स्वास्थ्य संस्थाहरु वैज्ञानिक ढंगले व्यवस्थापन, विस्तार तथा निर्माण गर्नु अत्यावश्यक देखिन्छ । यसै आवश्यकतालाई ध्यानमा राखी स्तरबृद्धी गरिने तथा नयाँ बनाइने स्वास्थ्य संस्थाका भवनहरु प्रभावकारी ढंगले उपयोग तथा सञ्चालन होउन् भन्ने उद्देश्यका साथै विभिन्न तहका स्वास्थ्य संस्थाहरुमा बहुसंख्यक जनसमुदायको समानुपातिक पहुँचको आवश्यकता महसुस गरी यस आ.व. देखि स्वास्थ्य संस्थाहरुको नयाँ निर्माण तथा स्तरोन्नतिको लागि वैज्ञानिक ढंगले छनौट गर्ने प्रक्रिया विकास गरिएको र यसलाई संस्थागत रूपमा विकास गरी विगतमा रहेका कमी कमजोरीलाई हतोत्साहित गर्दै यस प्रविधिलाई पूर्ण रूपले स्थापन गर्ने उद्देश्यका साथ यो निर्देशिका तयार गरिएको हो ।

४.३. उद्देश्य

स्वास्थ्य संस्थाहरुको नयाँ निर्माण तथा स्तरोन्नति गर्नका लागि वैज्ञानिक मार्ग प्रयोग गरी स्तरोन्नति हुने संस्थाहरु छनोट तथा हाल विद्यमान स्वास्थ्य संस्थाहरुको नयाँ भवनको निर्माणको छनोट प्रक्रियालाई संस्थागत गरी सो को प्रयोगबाट हाल स्वास्थ्य संस्थाहरुमा भै रहेका लगानीबाट बढी भन्दा बढी प्रतिफल प्राप्त गर्ने छ । संक्षेपमा यो निर्देशिकाको मूल दुई उद्देश्यहरु रहेका छन् ।

- तल्लो तहका स्वास्थ्य संस्थाहरुलाई वैज्ञानिक र वस्तुगत आधारमा उपल्ला तहका स्वास्थ्य संस्थामा स्तरोन्नति गर्ने ।
- विभिन्न तहका स्वास्थ्य संस्थाहरुका नयाँ भवन निर्माणका लागि वैज्ञानिक र वस्तुगत आधारमा संस्था छनौट गर्ने ।

४.४. स्तरोन्नतिका लागि स्वास्थ्य संस्था छनोट विधि :

- दोस्रो तह (Secondary Level) र तेस्रो तह (Tertiary Level) अस्पतालका सेवाहरु सञ्चालन गरिरहेका विद्यमान अस्पतालहरु (क्षेत्रीय, उप-क्षेत्रीय, अञ्चल अस्पताल) लाई क्रमशः दोस्रो तह र तेस्रो तह अस्पतालमा वर्गीकरण गरिनेछ । यी अस्पतालहरुमा आवश्यकता अनुसार विशेषज्ञ सेवाहरु थप्ने र साथसाथै क्रमशः क्षमता विकास गर्दै लग्ने नीति रहेको छ । विद्यमान अन्य तहका स्वास्थ्य संस्थाहरु यदि रणनीतिक हिसावले महत्वपूर्ण स्थानमा अवस्थित भए वा धेरै जनसंख्यालाई सेवा पुऱ्याउने देखिएमा ती संस्थाहरुलाई पनि स्तरोन्नतिका लागि छनोट गरिनेछ ।
- सबै जिल्लास्तरका अस्पतालहरुलाई प्राथमिक अस्पतालको 'क' वर्गमा राखिनेछ । यस्तै सबै १५ शैय्या अस्पतालहरु र प्राथमिक स्वास्थ्य केन्द्रहरुलाई रणनीतिक रूपमा महत्वपूर्ण स्थानमा अवस्थित भए वा धेरै जनसंख्यालाई सेवा पुऱ्याउने भए वा धेरै वस्तीहरु सँग जोडिएको भए यी स्वास्थ्य संस्थाहरुलाई पनि 'क' वर्गमा स्तरोन्नति गर्न छनोट गरिनेछ । बाँकि सबै प्राथमिक स्वास्थ्य केन्द्र र १५ शैय्या अस्पतालहरुलाई 'ख' वर्गमा राखिनेछ ।
- तोकिएको अर्धव्यास (पहाड/हिमालमा ७ मी र तराईमा १० मी) भित्र कुनै प्राथमिक, दोस्रो वा तेस्रो तहका अस्पताल नपरेका अन्य स्वास्थ्य संस्थाहरुलाई समूह (cluster)मा राखिन्छ । यस समूहमा परेका स्वास्थ्य संस्थाहरु मध्ये सबैभन्दा उपयुक्त (रणनीतिक हिसावले महत्वपूर्ण

स्थानमा परेका वा धेरै जनसंख्यालाई सेवा पुऱ्याउने) स्वास्थ्य संस्थालाई प्राथमिक वा त्यस भन्दा माथिको तहको अस्पतालमा स्तरोन्नतीको लागि छनोट गरिनेछ ।

यसका लागि GIS Tools प्रयोग गरी स्वास्थ्य संस्थाहरुको अवस्थालाई निम्नानुसार ४ चरणमा विश्लेषण गरिनेछ ।

पहिलो चरण

- तोकिएको कि.मी.वरावरको अर्धव्यास भित्र कुनै पनि अस्पताल नभेटिएको वा त्यस सेवा क्षेत्र भित्र २० हजार भन्दा बढी जनसंख्या भएको साथै सडक मार्गहरु वा सो सडक मार्ग भन्दा ७५० मिटर दाँया र बाँया अवस्थित भएका संस्थाहरुलाई पहिलो चरणमा छनोट गरिनेछ ।

दोश्रो चरण

- पहिलो चरणबाट छनोट भएका स्वास्थ्य संस्थाहरु पुनः GIS Tools मार्फत सबैको अर्धव्यास (Aerial Radius), जनसंख्या एवं सडक सञ्जाललाई नक्सांकन गरी पुनरावलोकन गरिनेछ । यसो गर्दा यदि त्यस क्षेत्र भित्र एक भन्दा बढी संस्था सूचीकृत भएको पाइएमा जुन संस्थाको सेवाग्राही जनसंख्या सबैभन्दा बढी छ सोही संस्थालाई छनोट गरिनेछ ।

तेश्रो चरण:

- यसरी छानिएर आएका संस्थाहरुलाई त्यस संस्थाको स्थान (रणनैतिक हिसावले महत्वपूर्ण) र सेवा क्षेत्र (Catchment Area) भित्र रहेको जनसंख्याका आधारमा प्राथमिक तह, द्वितीय तह र तृतीय तह गरी वर्गीकरण गरी स्तरोन्नतीका लागि सिफारिस गरिनेछ ।

चौथो चरण:

- तेश्रो चरणको छनोट प्रक्रियासम्म पनि नछानिएका बाँकि सबै स्वास्थ्य संस्थाहरु (स्वास्थ्य चौकी) लाई सो संस्थाको सेवाग्राही जनसंख्याको आधारमा A, B, C र D मा वर्गीकरण गरिनेछ । एवं प्रकारले सेवाको पहुँच र रणनैतिक अवस्थितिका आधारमा विभिन्न तह र वर्गमा वर्गीकृत अस्पतालहरुको पनि यथोचित शैय्या संख्या तोकिनेछ । तोकिएको तह, वर्ग र शैय्या क्षमता अनुसारको नयाँ अस्पताल भवन निर्माण गर्दा नमूना डिजाइनहरुको आधार लिई निर्माणस्थलको वास्तविक स्थलगत अवस्था (Site Condition) लाई मध्यनजर गरी आवश्यकता मूल्यांकन (Need Assessment) का आधारमा अस्पताल परिसरमा विद्यमान संरचनाहरुको समेत सदुपयोग हुने गरी डिजाइन गर्नु पर्नेछ ।

परिच्छेद ६ - स्वास्थ्य संस्था निर्माणकार्यलाई व्यवस्थित गर्न व्यवस्था गरिएका समितिहरू

मिति २०६१/९/१२ मा गठित स्वास्थ्य भवन निर्माण केन्द्रीय समन्वय समिति र स्वास्थ्य भवन निर्माण केन्द्रीय अनुगमन समितिको सट्टा केन्द्रीय स्तरमा निम्नानुसार स्वास्थ्य भवन निर्माण केन्द्रीय समन्वय तथा अनुगमन समिति र स्वास्थ्य भवन निर्माण केन्द्रीय प्राविधिक समिति गठन गर्ने; क्षेत्रीय तथा जिल्लास्तरमा समितिहरू गठन गर्ने र ती समितिहरूको ढाँचा, काम, कर्तव्य र अधिकार निम्नानुसार हुनेछ ।

१. स्वास्थ्य भवन निर्माण केन्द्रीय समन्वय तथा अनुगमन समिति

स्वास्थ्य भवन निर्माणमा अन्तर निकाय समन्वय सुनिश्चित गर्न, कार्यान्वयनमा प्रभावकारिताको नियमित अनुगमन गर्न, सरोकारवाला पक्षहरूलाई उत्तरदायी बनाउने संयन्त्रको रूपमा निम्नानुसार पदाधिकारी सम्मिलित केन्द्रीयस्तरको समिति गठन गरिने छ ।

सचिव, स्वास्थ्य मन्त्रालय	अध्यक्ष
सचिव, शहरी विकास मन्त्रालय	सदस्य
स्वास्थ्य मन्त्रालय अन्तर्गतका सम्बन्धित विभागका महानिर्देशकहरू	सदस्य
महानिर्देशक, शहरी विकास तथा भवन निर्माण विभाग	सदस्य
निर्देशक, व्यवस्थापन महाशाखा, स्वास्थ्य सेवा विभाग	सदस्य सचिव
स्वास्थ्य भौतिक पूर्वाधार सल्लाहकार, स्वास्थ्य मन्त्रालय	स्थायी आमन्त्रित

यस समितिको काम कर्तव्य र अधिकार निम्नानुसार रहनेछ ।

- स्वास्थ्य भवन निर्माण सम्बन्धी नीति/निर्देशिकाहरू तर्जुमा गरी कार्यान्वयनमा ल्याउने ।
- स्वास्थ्य भवन निर्माणको लागि आवश्यक श्रोत पहिचान र परिचालन गर्न; निर्माण एवं मर्मतका लागि वार्षिक बजेट तथा कार्ययोजना तयार गर्न; कार्यान्वयन संयन्त्र (निकाय तथा बजेट रकम खर्च गर्ने विधि) निक्यौल गर्न निर्देशक नीतिहरू जारी गर्ने ।
- स्वास्थ्य भवन निर्माणको नियमित अनुगमन तथा मूल्यांकन गर्ने र गराउने । अनुगमन र मूल्यांकनबाट देखिएका सकारात्मक तथा नकारात्मक अवस्थाहरूलाई मध्यनजर गर्दै यस समितिबाट जारी भएका निर्देशक नीतिहरूमा हेरफेर तथा अद्यावधिक गर्ने ।
- नीतिगत बाधा अड्काउको अवस्था फुकाउने ।

२. स्वास्थ्य भवन निर्माण केन्द्रीय प्राविधिक समिति

स्वास्थ्य भवन निर्माणका लागि प्राविधिक पक्षमा अन्तर निकाय समन्वय सुनिश्चित गर्न, निर्देशक नीतिहरूमा प्राविधिक पृष्ठपोषण दिई केन्द्रीय अनुगमन तथा समन्वय समितिलाई सहयोग गर्ने संयन्त्रको रूपमा निम्नानुसार पदाधिकारीहरू सम्मिलित केन्द्रीयस्तरको प्राविधिक समिति गठन गरिने छ ।

निर्देशक, व्यवस्थापन महाशाखा, स्वास्थ्य सेवा विभाग	संयोजक
उप-महानिर्देशक (भवन), शहरी विकास तथा भवन निर्माण विभाग	सदस्य
ब.स्वा.प्र, नीति योजना तथा वैदेशिक समन्वय महाशाखा, स्वास्थ्य मन्त्रालय	सदस्य
स्वास्थ्य भवन एकाइ प्रमुख, शहरी विकास तथा भवन निर्माण विभाग	सदस्य
ब.स्वा.प्र, व्यवस्थापन महाशाखा, स्वास्थ्य सेवा विभाग	सदस्य सचिव
स्वास्थ्य भौतिक पूर्वाधार सल्लाहकार, स्वास्थ्य मन्त्रालय	स्थायी आमन्त्रित

केन्द्रीय समन्वय तथा अनुगमन समितिले जारी गरेको निर्देशक नीति तथा निर्देशिकाहरूको अधिनमा रही आफ्नो कार्य गर्ने स्वास्थ्य भवन निर्माण केन्द्रीय प्राविधिक समितिको काम, कर्तव्य र अधिकारहरू निम्नानुसार रहने छ ।

- क) स्वास्थ्य भवन निर्माणको गुणस्तर निर्धारण र नियन्त्रण सुनिश्चित गर्न आवश्यक संयन्त्र निर्माण गर्ने र सो सम्बन्धमा नियमित अनुगमन गर्ने ।
- ख) स्वास्थ्य भवन निर्माण क्षेत्रीय अनुगमन समिति/जिल्ला स्तरीय कार्यान्वयन समितिलाई आवश्यक निर्देशन दिने र कार्यान्वयनमा आउने बाधा अड्चन फुकाउने ।
- ग) स्वास्थ्य भवन निर्माणमा आवश्यक वार्षिक कार्य योजना तथा दीर्घकालीनी सुधार योजना तर्जुमा गर्नका लागि निर्देशक नीति तथा सिद्धान्तहरू मस्यौदा गरी स्वास्थ्य भवन निर्माण केन्द्रीय समन्वय तथा अनुगमन समितिमा स्विकृतिको लागि पेश गर्ने ।
- घ) स्वास्थ्य भवन निर्माण कार्यको भौतिक तथा वित्तीय प्रगतिको नियमित समिक्षा गर्ने र समस्या समाधानका लागि अविलम्ब निर्देशनहरू दिने ।

३. स्वास्थ्य भवन निर्माण क्षेत्रीय अनुगमन समिति

केन्द्रीयस्तरबाट निर्देशित नीति तथा सिद्धान्तहरूको अधिनमा रही कार्यान्वयन हुने स्वास्थ्य भवन निर्माण कार्यक्रमको क्षेत्रीयस्तरमा समन्वय स्थापित गर्न र निरन्तर अनुगमन गर्न निम्नानुसार पदाधिकारी सम्मिलित क्षेत्रीयस्तरको अनुगमन समिति गठन गरिने छ ।

क्षेत्रीय निर्देशक, सम्बन्धित क्षेत्रीय स्वास्थ्य निर्देशनालय	अध्यक्ष
जिल्ला जनस्वास्थ्य / स्वास्थ्य प्रमुख (सम्बन्धित जिल्ला)	सदस्य सचिव
सम्बन्धित डिभिजन प्रमुख, शहरी विकास तथा भवन निर्माण विभाग	सदस्य

स्वास्थ्य भवन निर्माण क्षेत्रीय अनुगमन समितिको काम, कर्तव्य र अधिकारहरू निम्नानुसार रहने छ ।

- क) यस समितिले आफ्नो कार्यक्षेत्र भित्रका स्वास्थ्य भवन निर्माणको नियमित अनुगमन गरी निर्माण कार्यक्रमहरूको अवस्था (प्रगति, आयोजना विशेषका विभिन्न सवालहरू) वारे सम्बन्धित निकायहरूमा जानकारी/सचेत गराई यथोचित सुधारको लागि पहल गर्ने ।
- ख) आफ्नो कार्यक्षेत्रका स्वास्थ्य संस्थाहरूको अवस्था र आवश्यकताहरू पहिचान गरी आगामी वर्षको योजनामा समावेश गर्नका लागि स्वास्थ्य सेवा विभाग, व्यवस्थापन महाशाखामा सिफारिस गरी पठाउने ।
- ग) स्वास्थ्य मन्त्रालयबाट स्वीकृत कार्यक्रम तथा बजेट अनुसारको कार्यहरू प्रचलित कानूनको अधिनमा रही प्रभावकारी रूपमा सञ्चालन र सम्पन्न गर्न/गराउनमा समन्वयाकारी भूमिका निर्वाह गरी निर्माणको प्रक्रियामा सघाउ पुर्याउने ।

४. स्वास्थ्य भवन निर्माण जिल्लास्तरीय कार्यान्वयन समिति

जिल्ला जनस्वास्थ्य/स्वास्थ्य प्रमुख	अध्यक्ष
सम्बन्धित डिभिजन प्रमुख, शहरी विकास तथा भवन निर्माण विभाग	सदस्य
सम्बन्धित स्वास्थ्य संस्था प्रमुख/इन्चार्ज	सदस्य सचिव
सम्बन्धित स्वास्थ्य संस्थाको व्यवस्थापन/विकास समितिका अध्यक्ष वा प्रतिनिधी	सदस्य
सम्बन्धित साइट इन्जिनियर	सदस्य

स्वास्थ्य भवन निर्माण जिल्लास्तरीय कार्यान्वयन समितिको काम, कर्तव्य तथा अधिकार:

- क) जिल्ला भित्र सञ्चालित वा सञ्चालन हुने निर्माण कार्यको अख्तियारी प्राप्त भएको हप्ता दिन भित्र यस समितिको बैठक आव्हान गर्नु पर्नेछ । निर्माणको क्रममा यस समितिको

बैठक नियमित रूपमा बस्नु पर्नेछ । आवश्यक परेको बखतमा यस समितिको बैठकमा सम्बन्धित निर्माण व्यवसायी, स्थानीय सरोकारवाला तथा बुद्धिजीवीहरु समेत आमन्त्रण गर्न सकिनेछ । यस समितिको बैठकमा निम्नानुसार विषयवस्तुहरुमा छलफल गरी निर्णय गरिनु पर्दछ जुन निर्णयहरु स्पष्ट रूपमा निर्णय पुस्तिकामा लेखी सुरक्षित राखिनु पर्दछ । यी निर्णय पुस्तिकाका पानाहरुको प्रतिलिपि हस्तान्तरण कागजातमा संलग्न गरिनु पर्दछ ।

- निर्माणको लागि अवलम्बन गरिएको निर्माण सामग्री तथा प्रविधिको बारे
- स्थानीय निर्माण सामग्रीको स्रोतको स्थान (निर्माणस्थलबाट दूरी) सम्बन्धसम्बन्धी
- जग्गा छनौट सम्बन्धसम्बन्धी: भवन निर्माणका लागि प्राप्त जग्गा “स्वास्थ्य संस्था निर्माणका लागि निर्माण स्थल छनौट सम्बन्धी निर्देशिका २०७०” अनुरूप छु छैन यकिन गरी समितिले निर्माणको लागि सिफारिस गर्ने र सो को जानकारी स्वास्थ्य सेवा विभागमा पठाउने ।
- त्यस संस्थाका लागि प्रयोग गर्न छनौट गरिएका नमुना डिजाइनहरु बारे
- नमुना डिजाइनमा स्थानीय वस्तुस्थिति अनुसार गरिनु पर्ने केही थपघट भए सो को उल्लेख ।
- डिजाइनलाई अन्तिम रूप दिई निर्णय गरेको सम्बन्धसम्बन्धी
- नियमित प्रगति समीक्षा (कम्तीमा २ महिनामा)
- भेरिएशन आदेशको सवाल उठेमा त्यसको उपादेयता पुष्टि सम्बन्धसम्बन्धी
- कार्य सम्पन्न सम्बन्धसम्बन्धी
- भवन हस्तान्तरण सम्बन्धसम्बन्धी

ख) यस समितिका पदाधिकारीहरुले भवन निर्माणका क्रम नियमित रूपमा संयुक्त स्थलगत अनुगमन गर्नु पर्नेछ । अनुगमनका क्रममा औल्याइएका कमी कमजोरीहरु सुधार गर्न र समस्याहरुलाई समाधान गर्न अविलम्ब पहल कदम चाल्नु पर्नेछ ।

ग) निर्माणका लागि प्राप्त जग्गा सम्बन्धसम्बन्धी कुनै पनि प्रकारको विवाद सिर्जना भई निर्माण कार्यको प्रगतिमा बाधा आउने अवस्था आएमा यस समिति क्रियाशील भई संधियारहरुसँग आवश्यक समन्वय गरी समस्या समाधान गर्न सक्रिय पहल गर्नु पर्नेछ ।

घ) यस समितिको नियमित बैठकमा निर्माणकार्यको भौतिक तथा वित्तीय प्रगति बारे प्रस्तुति तथा छलफल गरिनु पर्दछ । निर्माणकार्यमा यदि कुनै प्रकारको अनियमितता, ढिलासुस्ती, हेलचक्र्याई वा गम्भीर त्रुटी भएको पाइएमा सो सम्बन्धमा सम्बन्धित निकायहरुलाई अविलम्ब जानकारी गराउने र आवश्यक कारवाहीको प्रक्रिया अघि बढाउन आग्रह गर्नु पर्ने छ ।

ड) निर्माण कार्य सम्पन्न भए पश्चात् निर्माणकार्यको संयुक्त स्थलगत अनुगमन गरी देखिएका कैफियत अभिलेख राख्ने (ठेकेदारको उपस्थितिमा) र सुधारको लागि निर्माण व्यवसायीलाई निर्देशन दिन लगाउने । यदि सामान्य कैफियतहरु मात्र रहेको ठहर भएमा सोको सुधार हस्तान्तरण पश्चात् पनि निरन्तरता दिने कबुल निर्माण व्यवसायीबाट गराई भवन हस्तान्तरण लिने व्यवस्था गर्ने । यदि निर्माण कार्य गुणस्तरहीन रहेको, गम्भीर त्रुटीहरु भएको ठहरिएमा यस्ता भवनहरुमा आवश्यक सुधार गरे पश्चात् मात्र हस्तान्तरण लिने गरी निर्माण व्यवसायीलाई त्रुटी सच्याउन निश्चित समय दिने ।

अनुसूचीहरु

अनुसूची-१

निर्माणस्थलहरूको आवश्यकता मूल्याङ्कन

१. आवश्यकता मूल्याङ्कनको उद्देश्य

कुनै पनि स्वास्थ्य भवन निर्माणको लागि डिजाइन शुरु गर्दा अनिवार्य रूपमा आवश्यकता मूल्याङ्कन गरी यस अनुसूचीमा दिइएको फाराम भर्नु पर्दछ। यसको प्रमुख उद्देश्य निम्नानुसार रहेको छ।

- सेवा प्रदायक तथा सेवाग्राहीहरू सँग सोधपुछ गरी स्ट्याण्डर्डमा समावेश भएका बाहेकका स्थानीय परिस्थिति अनुसार उनीहरूबाट व्यक्त हुने विशेष आवश्यकताहरू भए सो बारे जानकारी लिने
- निर्माणस्थलको अवस्था विश्लेषण गर्न त्यस निर्माणस्थलको वस्तुस्थिति, जलवायु सम्बन्धसम्बन्धी जानकारी, उपलब्ध स्थानीय सामग्री आदिको बारे जानकारी लिने।

२. आवश्यकता मूल्याङ्कनका विधि

- अवलोकन
- मापन तथा अभिलेखन
- उपभोक्ता तथा प्रयोगकर्ताहरूसँग अन्तरक्रिया/ परामर्श
- मुख्यमुख्य जानकारहरू सँग अन्तरवार्ता
- फोटोहरू संकलन गर्ने
- उपलब्ध तथ्याङ्कको संकलन (सेवा तथा अन्यको माप)
- माध्यमिक तथ्याङ्कहरू संकलन गर्ने (माटो परिक्षण प्रतिवेदन, विगतमा गरेका अध्ययन प्रतिवेदनहरू)

३. ध्यान दिनु पर्ने कुराहरू

- **सहभागितामूलक** -आवश्यकता मूल्याङ्कन सहभागितात्मक हुनुपर्दछ र सबै सरोकारवालाहरू (डाक्टर, नर्स, अस्पतालका कर्मचारी, अस्पताल व्यवस्थापन समितिका सदस्यहरू र सेवाग्राहीहरू) लाई समेट्ने प्रयास गरिनु पर्दछ।

४. टोली सदस्यहरू

टोलीमा स्वास्थ्य पूर्वाधारहरूबारे ज्ञान भएका प्राविधिकहरू (अन्य विज्ञहरू र स्टकचरल इन्जिनियर, विद्युत इन्जिनियर र आवश्यकतानुसार अन्य) रहनै पर्दछ। टोली सदस्यहरू स्वास्थ्य पूर्वाधारहरूको विकासमा जिम्मेवार व्यवस्थापना महाशाखाले प्रस्ताव गरेका विभिन्न संघसंस्थाहरू, विभागहरू र महाशाखाहरूका व्यक्तिहरू हुनसक्छ। शहरी विकास तथा भवन निर्माण विभागका सम्बन्धित डिभिजन इन्जिनियर र जिल्लाका प्राविधिक पनि टोलीका अंग हुनेछ।

४. आवश्यकता मूल्याङ्कनका लागि प्रयोग गर्नुपर्ने प्रश्नावलीको ढाँचा

स्वास्थ्य संस्थाको नाम:		
अस्पताल [] प्रा.स्वा.के. [] स्वास्थ्य केन्द्र [] अन्य []		
जिल्ला:	गा.वि.स./न.पा. र वडा न.:	गाउँ/टोलको नाम:
१ पहुँच: मोटर बाटो सँग जोडिएको ? छ [] छैन []		
यदि जोडिएको भए बाटोको विवरण: राजमार्ग []; बस्तीको प्रमुख मार्ग []; सहायक मार्ग []		
बाटोको नाम : बाटोको चौडाइ (मीटर):		
यदि सहायक मार्गमा जोडिएको भए प्रमुख मार्ग वा राजमार्गबाट कति टाढा ? कि.मि वाहिँडाइको घण्टा		
यदि स्वास्थ्य संस्था मोटरबाटो सँग जोडिएको छैन भने, हिँडेर कति टाढा छ ? कि.मि वाहिँडाइको घण्टा		
माथिको दूरी कहाँबाट ? राजमार्ग []; बस्तीको प्रमुख मार्ग []; सहायक मार्ग []		
२ के यस संस्था सहर वा बजार केन्द्र भित्र पर्छ ? पर्छ [] पर्दैन []		
यदि पर्दैन भने, नजिकको बजार केन्द्रबाट कति टाढा छ ? कि.मि वाहिँडाइको घण्टा		

Electricity /Water Supply/ Internet

३	बिद्युत वितरण लाइन
	स्रोत: राष्ट्रिय प्रसारण ग्रिड [] स्थानीय/लघु विद्युत [] अन्य (उल्लेख गर्नुस्).....[] उपलब्ध छैन []
	बिद्युत जडानको प्रकार: [] सिङ्गल फेज [] थ्री फेज; क्षमता एम्पियर
	प्राथमिक वैकल्पिक उर्जा स्रोत: [] सोलार [] जेनेरेटर [] इन्भर्टर/यू.पी.एस [] उपलब्ध छैन । जेनेरेटर भए त्यसको क्षमता (VA) सोलार भए प्यानलको क्षमता: (watt); ब्याटरीको क्षमता: (amphr)
	दोस्रो वैकल्पिक उर्जा स्रोत: [] सोलार [] जेनेरेटर [] इन्भर्टर/यू.पी.एस [] उपलब्ध छैन । जेनेरेटर भए त्यसको क्षमता (VA) सोलार भए प्यानलको क्षमता: (watt); ब्याटरीको क्षमता: (amphr)
४	खानेपानी: के यस संस्थामा पानीको व्यवस्था छ ? छ [] छैन []
	प्राथमिक स्रोत: शहरी खानेपानी लाइन [] स्थानीय मुहान [] ट्युववेल [] बोरिङ [] इनार [] खोला [] आकाशेपानी [] अन्य [] (उल्लेख गर्नुहोस्)
	वैकल्पिक स्रोत: शहरी खानेपानी लाइन [] स्थानीय मुहान [] ट्युववेल [] बोरिङ [] इनार [] खोला [] आकाशेपानी [] अन्य [] (उल्लेख गर्नुहोस्)
	के उपलब्ध पानी पर्याप्त छ ? छ [] छैन [] के उपलब्ध पानी पिउनयोग्य छ ? छ [] छैन []
५	इन्टरनेट सुविधा
	स्रोत: डायलअप [] ए.डि.एस.एल. [] केवल [] वायरलेस - CDMA [] 3G []; उपलब्ध छैन [] ब्याण्डविध्द:

६	निर्माणस्थलको प्रकृति									
	के यो निर्माणस्थल बाढी आउने खोला/नदीको किनारामा छ ? छ [] छैन []									
	के यो निर्माणस्थल ऐतिहासिक/साँस्कृतिक महत्वको स्थानमा अवस्थित छ ? छ [] छैन [] यदि भए, नाम उल्लेख गर्नुहोस्									
	माटोको प्रकृति ? [] नरम [] चट्टानी [] ग्राभेल [] अन्य									
	बाटोको आधारमा जग्गाको अनुस्थिति (Orientation): (पूर्व/पश्चिम/उत्तर/दक्षिण) जग्गाको स्लोप [] समतल [] हल्का भिरालो [] भिरालो (अन्दाजी स्लोपको डिग्रीमा.....)									
७	जग्गाको स्वामित्व									
क्र. सं.	प्लट नं.	स्वामित्वको अवस्था					जग्गाको क्षेत्रफल (व.मी.)		के जग्गा धनी पूर्जा छ?	
		आफ्नै स्वामित्व	भाडा	पति	भोगाधिकार सहितको पति	निजी	निर्मित भवनको क्षेत्रफल	जग्गाको क्षेत्रफल	छ	छैन
....	[]	[]	[]	[]	[]	[]	[]
....	[]	[]	[]	[]	[]	[]	[]
....	[]	[]	[]	[]	[]	[]	[]

खाली जग्गाको अवस्था, नाप उल्लेख गर्ने (स्केच सहित):.....
.....

८	जग्गाभित्र रहेका भवन ब्लकहरुको सूची					
क्र. सं.	ब्लकको नाम र प्रयोजन	निर्माणाधीन हो ?	निर्मित क्षेत्रफल	चर्चेको क्षेत्रफल	निर्माण मिति	कैफियत (भत्काउनु पर्ने वा मर्मत गर्न सकिने हो वा होइन ?, अन्य केही)
1		[]				
2		[]				
3		[]				
4		[]				

सबै मौजुदा ब्लकहरुको लाइन प्लान नक्सा कोरी कोठाको प्रयोजन र भवनको नाप उल्लेख गर्ने:.....
.....

९. ओभरहेड पानीट्यांकी

[] छाना माथि [] टावरमाथि [] उपलब्ध नभएको
किसिम: [] आर.सि.सी. [] पि.भि.सी. [] जस्तापाता [] स्टेनलेस स्टील
यदि छाना माथि भए कुन ब्लक माथि छ ? :

निर्माण मिति: क्षमता: (लिट्र)
अवस्था: [] प्रयोगमा रहेको [] प्रयोगमा नरहेको

१०. भुइँभुइँको पानीट्यांकी

[] भूमिगत [] भुइँमाथि [] उपलब्ध नभएको
किसिम: [] आर.सि.सी. [] पि.भि.सी. [] जस्तापाता [] स्टेनलेस स्टील
यादि छाना माथि भए कुन ब्लक माथि छ ? :.....
निर्माण मिति: क्षमता: (लिट्र)

११. सेप्टिक ट्यांकी

अवस्था: [] प्रयोगमा रहेको [] प्रयोगमा नरहेको [] उपलब्ध नभएको
निर्माण मिति: क्षमता: (क्यू.मि.)

१२. सोकपिट

अवस्था: [] प्रयोगमा रहेको [] प्रयोगमा नरहेको [] उपलब्ध नभएको
निर्माण मिति: क्षमता: (क्यू.मि.)

१३. प्लासेन्टा पिट

अवस्था: [] प्रयोगमा रहेको [] प्रयोगमा नरहेको [] उपलब्ध नभएको

१४. सेवाक्षेत्रभित्र प्रयोगकर्ता र उपयोगकर्ताहरूको आवागमन ढाँचा ? (नक्सामा प्रस्तुत गर्नुहोस्)

.....

१५. आवश्यक आवास सुविधा र विद्यमान सुविधाका अवस्था ?

.....

१६. कुन कुन निर्माण सामग्री स्थानीय स्रोतबाट उपलब्ध हुन्छ ?

.....

अनुसूची-२

निर्माण कार्य ढिलाई हुनुका कारणहरु

स्वास्थ्य भवनहरुको निर्माणमा काम ढिला हुनाका मुख्य कारणहरु निम्नानुसार रहेको देखिएका छन् ।

- क. जग्गाको स्वामित्व स्पष्ट नभइकन निर्माण कार्यको बोलपत्र गरी सम्भौता गरिएको
- ख. जग्गाको स्वामित्व वा अन्य सम्बन्धसम्बन्धी विवाद
- ग. निर्माण व्यवसायीको लापरवाही र ढिला सुस्ती ।
- घ. शुरुमा नै भवनको आर्किटेक्चर, स्ट्रक्चर र सर्भिसेजको डिजाइन पूर्ण रुपमा नभइदिनाले निर्माण शुरु भए पश्चात् विस्तृत नक्सा उपलब्ध नभएको भनी काम अवरुद्ध भएको ।
- ङ अप्रत्यासित तथा आकस्मिक अवस्था जस्तै बन्द/हडताल, प्राकृतिक प्रकोप (बाढी, पहिरो, भूकम्प आदि), निर्माण सामग्री बजारमा उपलब्ध नहुनु वा अनपेक्षित मूल्यवृद्धि आदि

समाधानका उपायहरु

- उपयुक्त निर्माणस्थल यकिन नगरी बोलपत्र प्रक्रिया शुरु नगर्ने ।
- आर्किटेक्चर, स्ट्रक्चर, इलेक्ट्रिकल र स्यानिटरीका विस्तृत डिजाइन नक्सा तयार नगरी बोलपत्र प्रक्रिया शुरु नगर्ने ।
- कार्यक्रम प्राप्त हुनासाथ निर्माणस्थल उपलब्ध गराइदिन सम्बन्धित निकायलाई पत्र लेख्ने
- विवादित निर्माणस्थलमा निर्माण गर्न बोलपत्र प्रक्रिया शुरु नगर्ने । विवाद रहेको कुरा जानकारीमा आउने बित्तिकै विवाद समाधानका लागि सम्बन्धित स्वास्थ्य संस्था र स्वास्थ्य सेवा विभागमा पत्र लेख्ने ।
- निर्माणस्थलमा दैनिक रुपमा बैठक बसी कार्ययोजना अनुसार निर्माणको प्रगति समीक्षा गर्ने, यदि ढिलाइ भइरहेको देखिएमा तुरुन्त कामको गति बढाउन कार्य योजना बनाउने र निर्माण कार्य योजना तदनुसार संशोधन गर्ने ।
- ठेकेदारले लापरवाही वा ढिला सुस्ती गरेको देखिएमा
 - मौखिक/लिखित ताकेता/राष्ट्रिय स्तरको पत्रिकामा सूचना प्रकाशित गर्ने ।
 - कार्यसम्पादन जमानत/अग्रिम भुक्तानीको जमानत बैंकबाट फिर्ता माग्ने ।
 - ठेक्का तोडी कालो सूचीमा राख्ने ।
 - हर्जाना लिई म्याद थप गर्ने ।
 - थोरै काम मात्र हुन बाँकी भए सजग गराई म्याद थप गर्ने र कार्य प्रगतिको कडाइका साथ अनुगमन गर्ने ।
- कार्यान्वयन गर्ने निकाय र निर्माण व्यवसायी बीच विवाद सिर्जना भए विभाग तथा मन्त्रालयबाट संयुक्त टोली गई विवाद समाधानको प्रयास गर्ने ।
- कार्य सम्पन्न भई हस्तान्तरण नभएका योजनाहरुको सूची तयार गर्ने र सम्बन्धित कार्यान्वयन निकायलाई पत्र लेख्ने । हस्तान्तरण हुन नसकेको कारण केलाई तदनुसार समस्या समाधानको पहल गरी यथाशीघ्र हस्तान्तरण गर्ने ।
- जिल्ला स्वास्थ्य भवन कार्यान्वयन समितिलाई सक्रिय बनाई प्रत्येक महिना बैठक बसी आइपरेको समस्याबारे छलफल गर्ने । समाधानमा उपायहरुवारे निकाल्ने ।

अनुसूची - ३

स्वास्थ्य भवन निर्माण कार्यको अनुगमन चेकलिष्ट फाराम

स्वास्थ्य संस्थाको नाम:		
जिल्ला:	गा.वि.स./न.पा. र वडा नं.:	गाउँ/टोलको नाम:
१ निर्माण प्रगति		
कार्ययोजना अनुसार हुनु पर्ने काम:		
निर्माणस्थलमा देखिएका कामको विवरण:		
.....		
.....		
.....		
सम्भौताको मिति:		
सम्भौताको अन्तिम मिति:		
म्याद थप भएको भए कति पटक ?.....		
मिति देखि	मिति सम्म	म्याद थपका कारण
२ निर्माण गुणस्तर		
फिनिसिङ्गको अवस्था: राम्रो [] सन्तोषजनक [] नराम्रो []		
भुइँ: राम्रो [] सन्तोषजनक [] नराम्रो []		
धारा तथा ट्वायलेट सम्बन्धी अन्य जडान: राम्रो [] सन्तोषजनक [] नराम्रो []		
बिद्युत सम्बन्धी जडान: राम्रो [] सन्तोषजनक [] नराम्रो []		
अन्य देखिएका विवरण		
.....		
.....		
.....		
के भित्ता, छाना, शौचालय आदि बाट पानी चुहिएको छ ? छ [] छैन []		
के भवनमा Crack हरु देखिएको छ ? छ [] छैन []		
.....		

.....	
के निर्माण सामग्री गुणस्तर परीक्षणका प्रतिवेदनहरु उपलब्ध छन् ?	छ [] छैन []
के निर्माण सामग्री गुणस्तर परीक्षणका प्रतिवेदनहरुले ती सामग्रीहरु पास भएका छन् ?	छ [] छैन []
छैन भने कस्तो समस्या छ ?
.....	
के निर्माणस्थलमा डिजाइन नक्सा, मूल्य अंकित परिमाण सुची (BoQ) तथा स्पेसिफिकेशन राखिएको छ ?	छ [] छैन [] पूरा छैन []
साइट प्लान/माष्टर प्लान तयार गरिएको छ ?	छ [] छैन []
.....	
के भूयाल ढोकाको फ्रेम, शौचालयको प्यान, बेसिन आदिमा पोखिएका रँगका दागहरु सफा गरिएको छ ?	छ [] छैन [] पूरा छैन []
.....	
३ सरोकारवाला सँग समन्वय	
के सरोकारवालाहरु सँग निरन्तर बैठक बस्ने गरेको छ ?	छ [] छैन []
कति पटक ?	(निर्णय पुस्तिकाको आधारमा उल्लेख गर्ने)
छलफल तथा निर्णय गरेका विषयहरु	
जग्गा छनौट सम्बन्धी []	निर्माण सामग्री र प्रविधि सम्बन्धी [] डिजाइन सम्बन्धी []
प्रगति समीक्षा []	भेरिएशन सम्बन्धी [] कार्य सम्पन्न सम्बन्धी []
भवन हस्तान्तरण []	अन्य.....
.....	
४ समावेश गरिनु पर्ने महत्वपूर्ण सामग्रीहरु	
के सोलार ब्याक अप र सोलार वाटर हिटर जडान भएको छ ?	छ [] छैन []
के ट्रान्सफर्मर जडान भएको छ ?	छ [] छैन []
बिद्युत जडानको प्रकार: [] सिङ्गल फेज [] थ्री फेज;	क्षमता एम्पयर

सन्दर्भ ग्रन्थ सूची

- Abreu, E. & Potter, D., 2001. Recommendations for renovating an operating theater at an emergency obstetric care facility. [Online] Available at: <http://www.amddprogram.org/v1/resources/Abreu%20Potter-%20Renovating%20Operating%20Theater-%20IJGO%20Dec%202001.pdf> [Accessed 30 December 2014].
- ACEM, 1998. Emergency Department Design Guidelines. 30th ed. Melbourne: Australasian College for Emergency Medicine. Available at: <https://www.acem.org.au/getattachment/cde7e04a-fb7d-423a-bfef-217965809d7a/Emergency-Department-Design.aspx> [accessed 27 January 2015].
- AERB, 2001. Safety Code For Medical Diagnostic X-Ray Equipment And Installations - AERB SAFETY CODE NO. AERB/SC/MED-2 (Approved by the Board on October 5, 2001). Mumbai 400 094: Atomic Energy Regulatory Board.
- AHIA, 2013. Australasian Health Facility Guidelines - Health Facility Briefing and Planning 490 - HOSPITAL MORTUARY / AUTOPSY UNIT. Australasian Health Infrastructure Alliance. Available at: http://healthfacilityguidelines.com.au/AusHFG_Documents/Guidelines/%5BBB-0490%5D%20Hospital%20Mortuary%20Autopsy%20Unit.pdf [accessed 23 January 2015].
- BIS, 2006. IS 12433 : Basic Requirement for Hospital Planning part 2 upto 100 bedded hospital (Reaffirmed 2006). New Delhi: Bureau of Indian Standard. Available at: <http://archive.org/stream/gov.in.is.12433.2.2001/is.12433.2.2001#page/n3/mode/2up> [accessed 29 December 2014].
- Chiara, J.D., Panero, J. & Zelnik, M., 2001. Time Saver Standards for Interior Design and Space Planning. McGraw-Hill, Inc.
- Coelho, G., 2013. Planning and Design of Health Care Facilities. Medecins Sans Frontieres - MSF-OCB.
- Coelho, G., 2013. Public Health Engineering in Precarious Situations. 2nd ed. Médecins Sans Frontières. Available at: http://refbooks.msf.org/msf_docs/en/public_health_en.pdf [accessed 19 January 2015].
- Desai, A., n.d. Design of CSSD and New Trends (Powerpoint presentation). Getinge Academy. Available at: http://www.slideshare.net/gsguita/savedfiles?s_title=design-of-cssd&user_login=valueaddedcorporate [accessed 22 December 2014].
- DHA, 2009. Health Facility Guidelines: Planning, Design, Construction and Commissioning. Dubai: Dubai Health Authority. Available at: <https://www.dha.gov.ae/EN/SectorsDirectorates/Directorates/HealthRegulation/Documents/Health%20Facility%20Guidelines.pdf> [accessed 31 December 2014].
- DoHS, 2011. Operating Manual for Department of Health Services. Kathmandu: DoHS, MoHP.
- DoHS, 2014. Health Care Waste Management Guidelines. Kathmandu: Department of Health Service.

- DRS, 2010. What are the basic requirements of a single X-ray imaging system? [Online] Government of Kerala Available at: <http://www.drs.kerala.gov.in/index.php/faq/68-faq1> [Accessed 18 December 2014].
- DUDBC, 2013. Construction Code of Conduct 2070. Kathmandu: DUDBC.
- DUDBC, 2013. Instructions to be considered during preparation of estimates. Circular. Kathmandu: DUDBC, Building Division.
- Goel, S., Gupta, A.K. & Singh, A., 2013. Hospital Administration : A Problem - Solving Approach. 1st ed. Elsevier. Available at: <https://books.google.com.np/> [accessed 2015 February 12].
- GoN, 1994. Nepal National Building Code (as approved by Cabinet on 2003.07.28). Kathmandu: DUDBC, MoPPW, GoN.
- HLAC, 2010. White Paper: Moment of Truth: Proper Air Flow Critical To Healthcare Laundries. Healthcare Laundry Accreditation Council. Available at: <http://www.hlacnet.org/Airflow%20White%20Paper%20Final.doc.pdf> [accessed 22 January 2015].
- Joshi, H., 2013. Health care waste management practice in Nepal. Journal of Nepal Health Research Council, 11(23), pp.102-08.
- Kunder, G., 2007. Hospitals Facility Planning and management. Tata McGraw-Hill Pub. House.
- MoHP, 2014. Guidelines for Selection of Land for the Construction Of Health Facilities.
- MoHP, 2014. Guidelines for Standards for Establishment, Operation and Upgrading of Health Institutions (approved on 2014.01.05). Kathmandu: MoHP.
- MoHP, 2014. National Health Policy 2071. Kathmandu: MoHP GoN.
- Newman, O., 1996. Creating Defensible Space. [Online] Available at: <http://www.huduser.org/publications/pdf/def.pdf> [Accessed 21 July 2014].
- NHRC, 2002. National health care waste management guidelines. Kathmandu: Nepal Health Research Council.
- Sharma, S. & Sharma, P., 2010. Step by Step - Hospital Designing and Planning. 2nd ed. New Delhi: Jaypee Brothers Medical Publications Pvt. Ltd.
- Shrestha, D.R., Nepal, A. & G.C., B., n.d. A Simple Way to Dispose Human Placenta at District and Community Level Health Facility of Nepal. (unpublished).
- Sirohiwal, B.L., Paliwal, P., Sharma, L. & Chawla, H., 2011. Design and Layout of Mortuary Complex for a Medical College and Peripheral Hospitals. Journal of Forensic Research, Available at: <http://omicsonline.org/2157-7145/2157-7145-2-102e.php> [Accessed 23 January 2015].
- UCSF, 2006. Signage Standards Manual and Ordering Catalog. University of California San Francisco. Available at: <http://eir.ucsf.edu/pdf/signage/signage.pdf> [accessed 15 January 2015].

- UN, 2004. United Nations: Enable : Accessibility for the Disabled - A Design Manual for a Barrier Free Environment. [Online] Available at: <http://www.un.org/esa/socdev/enable/designm/AD2-10.htm> [Accessed 12 February 2015].
- VHA, 2005. VA Signage Design Guide. Washington DC 20420: Veterans Health Administration, Department of Veterans Affairs. Available at: <https://www.wbdg.org/ccb/VA/VADEGUID/signage.pdf> [accessed 14 January 2015].
- WHO, 1999. Safe management of wastes from health-care activities. Geneva: World Health Organization.
- WHO, 2008. Essential Environmental Health Standards in Health Care. Geneva: World Health Organization. Available at: http://whqlibdoc.who.int/publications/2008/9789241547239_eng.pdf?ua=1 [accessed 17 December 2014].
- WHO, 2011. Waste from health-care activities - Fact sheet N°253. [Online] Available at: <http://www.who.int/mediacentre/factsheets/fs253/en/> [Accessed 30 December 2014].
- Woodson, S., 2007. Design and Construction of a Healthcare Laundry. Association for Linen Management. Available at: <http://c.ymcdn.com/sites/www.almnet.org/resource/resmgr/imported/Web%20version%20Design%20and%20Construction%20of%20a%20Healthcare%20Laundry.pdf> [accessed 22 January 2014].
- MoH, 2017. Nepal Health Infrastructure Development Standards, 2074, Ministry of Health, Ramshah Path. (Unpublished)

छपाई सहयोग :

